



KATALOG PRODUKTÓW

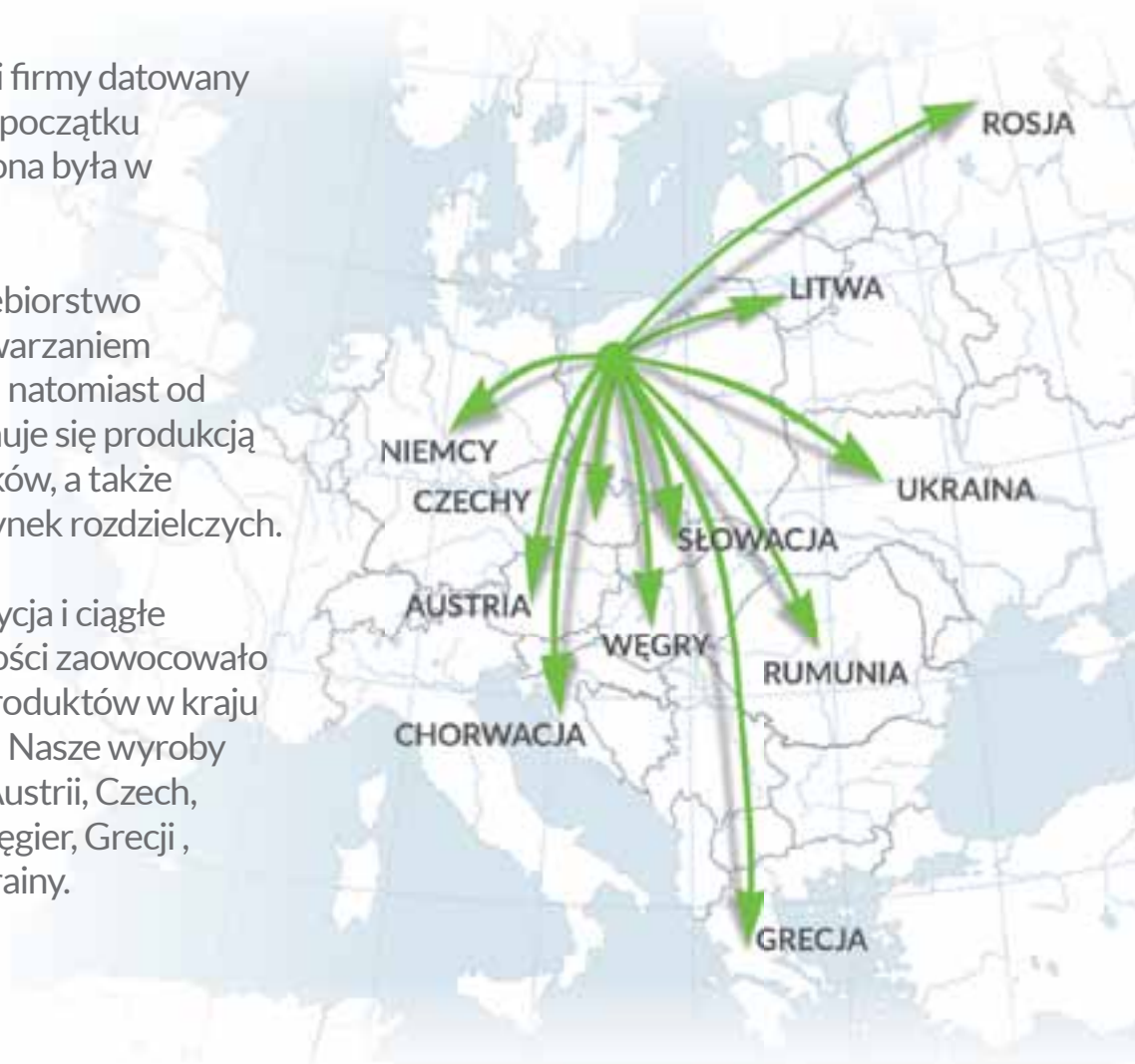


Firma ABEX Sp. z o.o.

Początek działalności firmy datowany jest na rok 1985. Od początku działalność prowadzona była w Szczecinku.

Początkowo przedsiębiorstwo zajmowało się przetwarzaniem tworzyw sztucznych, natomiast od roku 1995 firma zajmuje się produkcją serii gniazd i włączników, a także rozgałęźników i skrzynek rozdzielczych.

Ponad 30-letnia tradycja i ciągłe dążenie do doskonałości zaowocowało sprzedażą naszych produktów w kraju i poza jego granicami. Nasze wyroby trafiają do Niemiec, Austrii, Czech, Słowacji, Rumunii, Węgier, Grecji, Chorwacji, Rosji i Ukrainy.



Projektując i produkując osprzęt elektrotechniczny myślimy o miejscach, w których będą używane, dlatego ich wygląd i funkcjonalność są dla nas bardzo ważne. Jednocześnie dbamy o wysoką jakość, co razem tworzy niepowtarzalny efekt końcowy.

Nasza misja

Naszą Misją jest produkowanie wysokiej jakości produktów w przystępnej cenie, które będą służyć w domach naszych klientów długo i bezproblemowo. Dlatego produkty z firmy ABEX Sp. z o.o. są produkowane zgodnie ze standardami panującymi na rynku, ponadto do każdego z naszych wyrobów posiadamy niezbędne certyfikaty.



Mechanizmy
włączników i gniazd
z serii Perła, Luna,
Nova oraz Onyx
objęte są

15-letnią
GWARANCJĄ
PRODUCENTA

Kontakt

Znajdziesz poniżej kontakt do osób w naszej firmie, które pomogą zrealizować Twoje zamówienie, odpowiedzą na Twoje pytania dotyczące naszej oferty.

DZIAŁ HANDLOWY

Dyrektor handlowy

tel.kom +48 602 596 635

Nasi przedstawiciele są do Państwa dyspozycji w następujących regionach:

Region R1

zachodniopomorskie, pomorskie, kujawsko-pomorskie

tel.kom +48 608 315 630

Region R2

podlaskie, mazowieckie, łódzkie, warmińsko-mazurskie

tel.kom +48 502 739 767

Region R3

lubelskie, świętokrzyskie, małopolskie, podkarpackie, śląskie

tel.kom +48 882 025 005

Region R4

wielkopolskie, dolnośląskie, lubuskie, opolskie

tel.kom +48 788 263 769

Zawsze aktualne sposoby kontaktu z naszymi przedstawicielami znajdziesz na naszej stronie internetowej pod adresem www.abex.pl/kontakt



DZIAŁ SPRZEDAŻY

Kierownik działu sprzedaży

tel. +48 94 372 64 69

Specjalista ds. sprzedaży

Koordynator regionów R2 i R3 z biura

tel. +48 94 372-64-69

Specjalista ds. sprzedaży

Koordynator regionów R1 i R4 z biura

tel. +48 94 372-64-79

KSIĘGOWOŚĆ

Główna Księgowa

tel. +48 94 372 64 62

SIEDZIBA

ABEX sp. z o.o.

ul. Sikorskiego 20

78-400 Szczecinek

+48 94 372-64-69

+48 94 374-28-14

abex@abex.pl

NIP: 779-22-99-052

REGON: 300454832

KRS: 000271891

Spis treści

Onyx.....	6
Perła.....	26
Luna.....	50
Nova.....	72
Atut.....	92
Fan.....	102
B2 IP54.....	116
Smart IP44.....	132
Gniazdo kuchenne.....	152
Uchwyt naścienny.....	153
Podsufitki.....	154
Łączniki na przewody.....	155
Dzwonki.....	156
Dodatki do serii i akcesoriów.....	157
Wtyczki.....	158
Rozgałęźniki.....	162
Przedłużacze domowe.....	169
Przedłużacze jednogniazdowe.....	177
Przedłużacze bębnowe.....	179
Skrzynki rozdzielcze.....	184
Plafony.....	186
Listwy zaciskowe.....	188
Płytki odgałęźne.....	189
Puszki.....	192

ONYX

linia modułowa, podtynkowa





ONYX to linia wyłączników i gniazd IP-20 o nowoczesnej linii, pozwalająca na harmonijną kompozycję z oryginalnym designerskim wnętrzem.

Jest to seria modułowa posiadająca system ramkowy.

Poprzez nietuzinkowy design ramki występują w wersji poziomej i pionowej.

Oferowana jest w szerokiej palecie barw, począwszy od koloru białego, beżowego, po opcje kolorów metalizowanych: srebro, satyna, antracyt.

Nowoczesny mechanizm szybkozłącza (przewody mocowane są przez wciśnięcie ich bezpośrednio do korpusu) daje nam pewny i bezpieczny montaż i demontaż przewodów. Wewnętrzna konstrukcja zacisków gwarantuje pewność połączenia przewodów od 0,75 mm² do 2,5 mm².

Silna i solidna blacha montażowa oraz pazurki umożliwiają stabilny i pewny montaż w puszcze.

Dostępne kolory



biały



beżowy



satyna

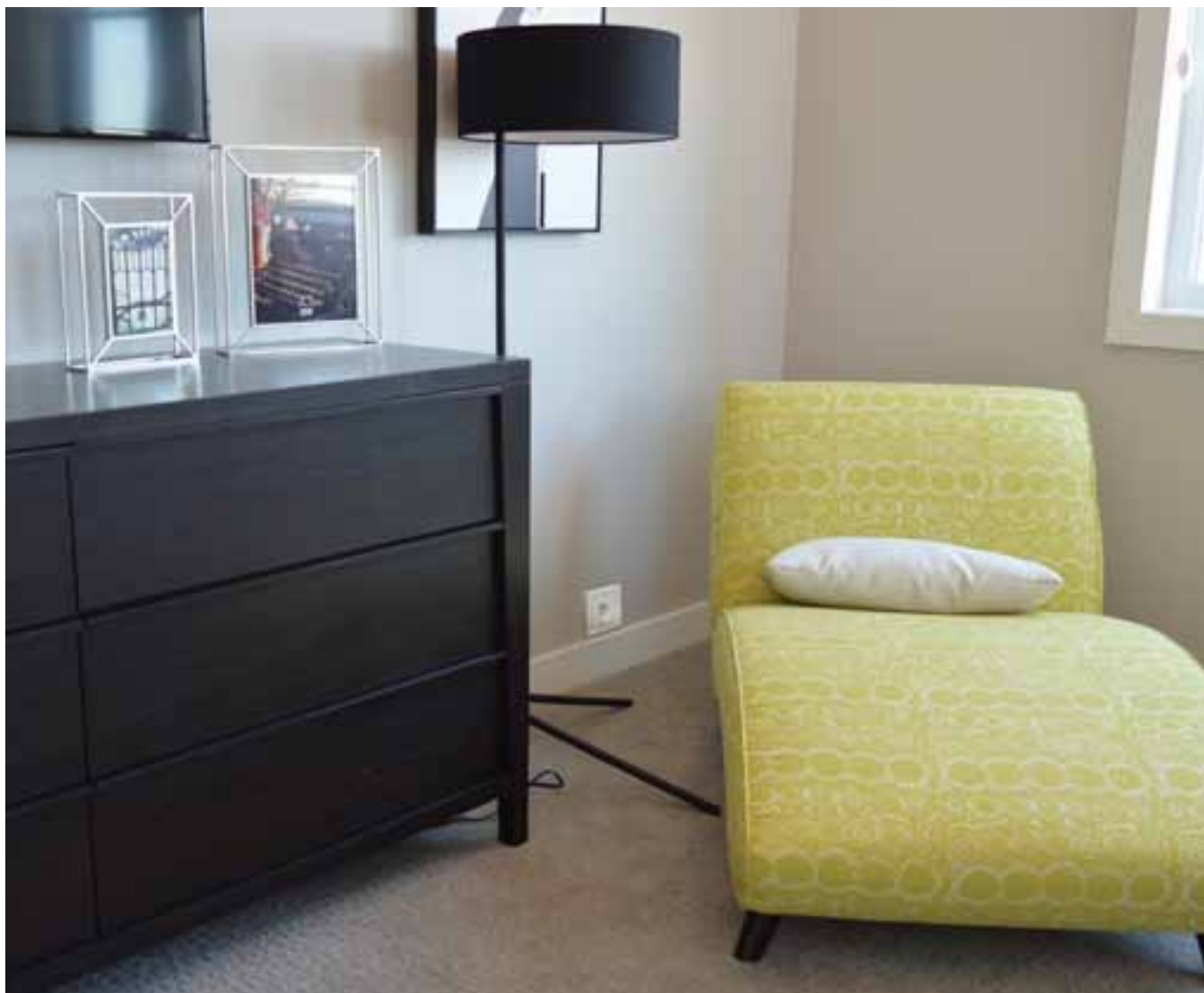
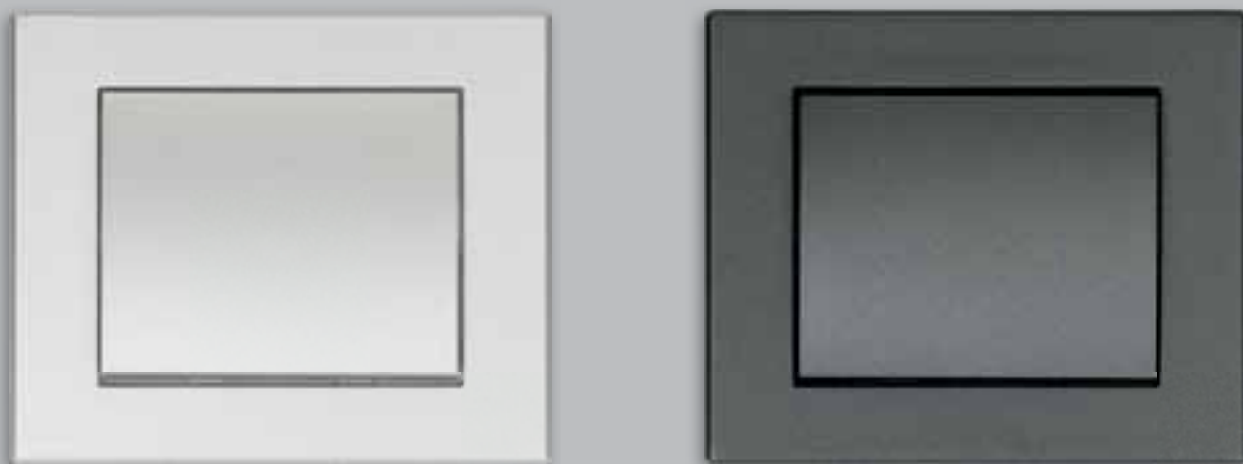


srebrny



antracyt









zalety techniczne produktów



Metalowa ramka montażowa, solidna konstrukcja zapewnia prawidłowy montaż mechanizmów gniazd i łączników.

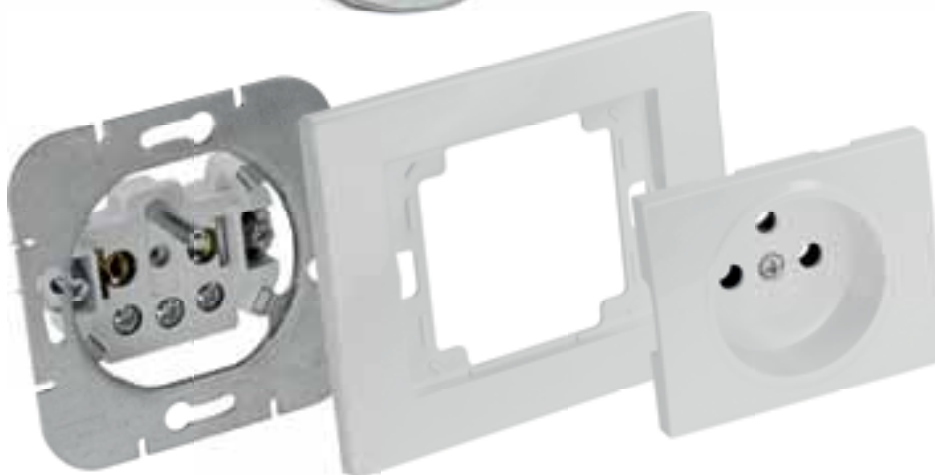
Metalowe pazurki – służą do mocowania osprzętu w puszcze instalacyjnej. Osłonięte przez kostkę z tworzywa pazurki ułatwiają wprowadzenie mechanizmu do puszek oraz pozwalają uniknąć uszkodzenia izolacji przewodów i skaleczeń podczas instalacji.



W gniazdach linii ONYX przewody przykręcane są za pomocą solidnych śrub. Nakrętki zabezpieczone są przed wypadaniem.



Wszystkie gniazda linii ONYX można zamówić z wbudowanymi przesłonami torów prądowych, zabezpieczającymi dzieci przed dostępem do części niebezpiecznych instalacji elektrycznej. Gniazda linii ONYX nie wymagają użycia żadnych dodatkowych, zewnętrznych zabezpieczeń.



Wyłączniki z oświetleniem mają zamontowany na stałe moduł oświetleniowy, co pozwala na uproszczenie na etapie tworzenia zamówienia.



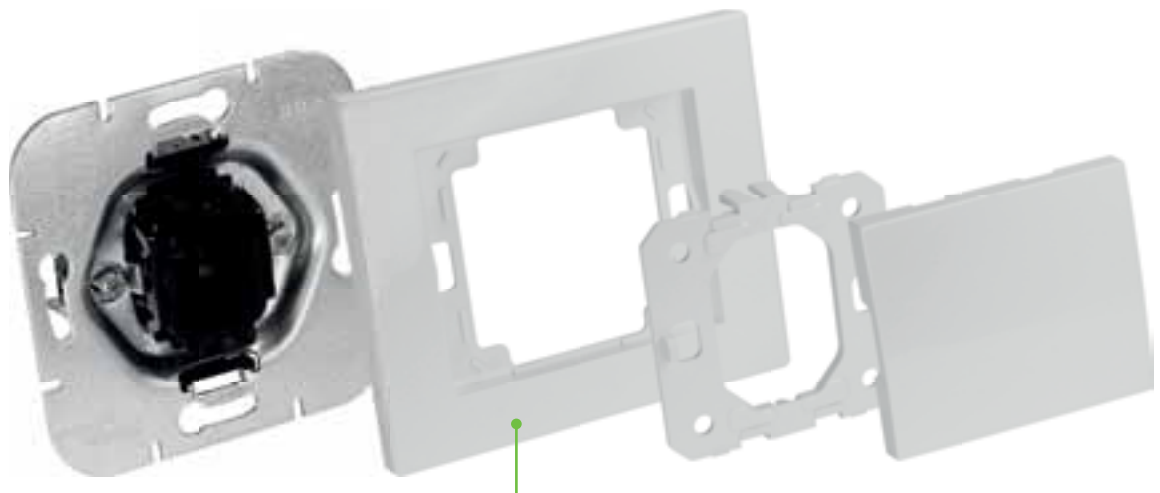
Metalowe solidne pazurki służą do mocowania osprzętu w puszcze instalacyjnej.



Szybkozłącza umożliwiają prosty sposób montażu wyłączników.

Nadrukowany schemat obrazuje sposób podłączenia przewodów.

Wszystkie łączniki linii ONYX można dowolnie kompletować, wybierając osobno kolor ramki oraz kolor klawisza.



łączniki podtynkowe, moduły

Napięcie znamionowe: 250V
Prąd znamionowy: 10A
Stopień ochrony: IP-20



WP-10

Łącznik 1-biegunowy



WP-20

Łącznik podwójny, świecznikowy



WP-50

Łącznik schodowy



WP-2/50

Łącznik podwójny, schodowy



WP-6/70

Łącznik zwierny światło/dzwonek



WP-80

Łącznik krzyżowy



WP-100

Łącznik żaluzjowy, zwierny



WP-110

Łącznik żaluzjowy



WP-10/S

Łącznik 1-biegunowy, podświetlany



WP-20S

Łącznik podwójny, świecznikowy,
podświetlany



WP-50S

Łącznik schodowy, podświetlany



WP-6/70S

Łącznik zwierny światło/dzwonek,
podświetlany



gniazda wtyczkowe podtynkowe, pojedyncze, moduły

Napięcie znamionowe: 250V

Prąd znamionowy: 10A

Stopień ochrony: IP-20

**PT-150**

Gniazdo pojedyncze 2P

**PT-160**

Gniazdo pojedyncze, 2P+Z

**PT-160H**Gniazdo wtyczkowe pojedyncze,
2p+Z, bryzgoodporne z klapką**PT-160/USB**

Gniazdo pojedyncze, 2P+Z, 2x USB

**PT-170**Gniazdo wtyczkowe pojedyncze,
2p+Z, Schuko**PT-170H**Gniazdo pojedyncze, 2P+Z, bryzgo-
odporne z klapką w kolorze wyrobu

gniazda wtyczkowe podtynkowe, podwójne, moduły do ramek

Napięcie znamionowe: 250V

Prąd znamionowy: 10A

Stopień ochrony: IP-20

**PT-50R**

Gniazdo podwójne, 2x2P

**PT-60R**

Gniazdo podwójne, 2x2p+Z

gniazda RTV, komputerowe/telefoniczne podtynkowe, moduły

Napięcie znamionowe: 250V
Prąd znamionowy: 10A
Stopień ochrony: IP-20



PT-2OG

Gniazdo głośnikowe pojedyncze
(zaciski śrubowe, wtyki bananowe)



GAP-O/K

Gniazdo abonenckie „RTV”
końcowe 1,5db



GAP-O/P

Gniazdo abonenckie „RTV”
przelotowe 14db



GAPS-O/K

Gniazdo abonenckie „RTV”
satelitarne 3db, końcowe



GAPS-O/P

Gniazdo abonenckie „RTV”
satelitarne 3db, przelotowe



TV/F/TV/O1

Gniazdo „RTV” pojedyncze



TV/F/F/O1

Gniazdo TV pojedyncze typu F



TV/F/F/O2

Gniazdo TV podwójne typu F

gniazda podwójne, komplety

Napięcie znamionowe: 250V
Prąd znamionowy: 10A
Stopień ochrony: IP-20



PT-6OW

Gniazdo wtyczkowe podwójne,
2x2p, komplet



PT-7O

Gniazdo wtyczkowe podwójne,
2x2p+Z, komplet



biały



beżowy



satyna



srebrny



antracyt



RJ45 - 5CAT/O1 N

Gniazdo RJ45 komputerowe/
/telefoniczne pojedyncze
nieekranowane 5Cat



RJ45 - 5CAT/O2 N

Gniazdo RJ45 komputerowe/
/telefoniczne pojedyncze
nieekranowane 5Cat



RJ45 - 6CAT/O1 N

Gniazdo RJ45 komputerowe/
/telefoniczne pojedyncze 6Cat



RJ45 - 6CAT/O2 N

Gniazdo RJ45 komputerowe/
/telefoniczne podwójne 6Cat



TV/F/F+RJ45

Gniazdo tv pojedyncze typu F + RJ45
komputerowe pojedyncze
nieekranowane 6Cat



PC+ARJ45/O1

Płytko czołowa + adapter RJ45
pojedyncze



PC+ARJ45/O2

Płytko czołowa + adapter RJ45
podwójne

Ściemniacze, moduły

Napięcie znamionowe: 250V
Prąd znamionowy: 10A
Stopień ochrony: IP-20



SO-10

Ściemniacz obrotowy,
Pmin: 60W, Pmax: 400W



SO-10/LED

Ściemniacz obrotowy,
Moc 7-110W/Va LED 3-35W

ramki do modułów

Ramki z serii ONYX występują w 6 wielkościach oraz 5 kolorach: BIAŁY, BEŻOWY, SREBRNY, SATYNA i ANTRACYT. Poniżej prezentujemy wszystkie ich wielkości.



RA-10

Ramka pojedyncza



RA-20

Ramka podwójna



RA-30

Ramka potrójna



RA-40

Ramka poczwórna



Z-Ra O

Zaślepka ramki
mocowanie na zatrząsk do ramki



RA-2OP

Ramka podwójna pionowa



RA-3OP

Ramka potrójna pionowa



biały



beżowy



satyna



srebrny



antracyt

dane techniczne

Dla projektantów podajemy dane techniczne modułów z linii ONYX.

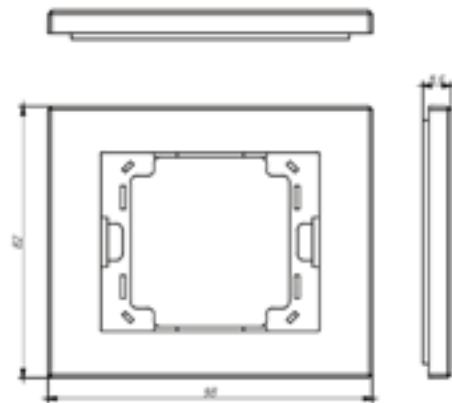
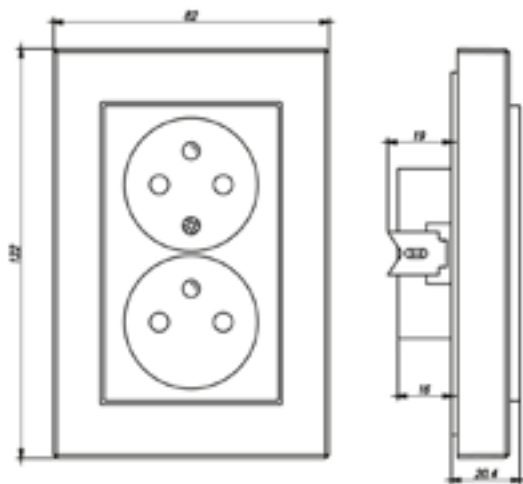
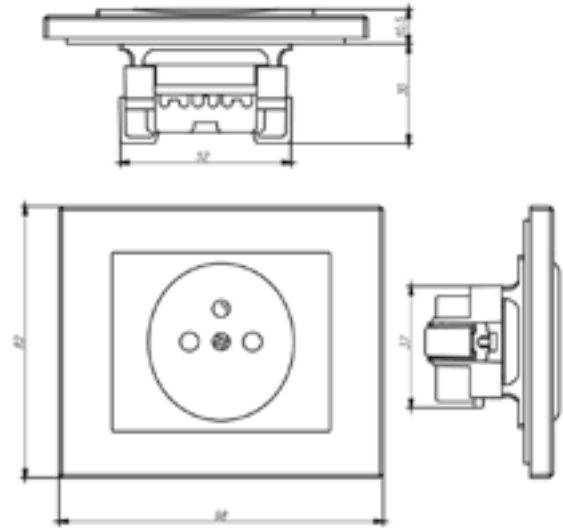
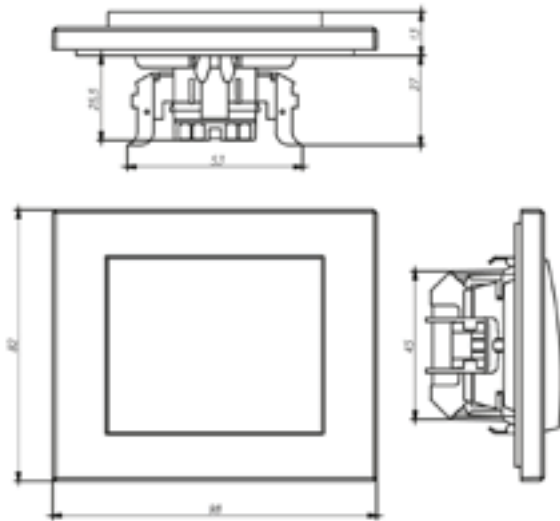


tabela produktów

Spis produktów linii ONYX zawierający dane katalogowe do zamówień.

produkt	kod producenta	identyfikator	opis	kolor	EAN	opakowanie zbiorcze
WP-10	9002189	WP-10 biały	Łącznik p/t 10A, 250V, 1-biegunowy	biały	5907522077778	10
	9002190	WP-10 beżowy	Łącznik p/t 10A, 250V, 1-biegunowy	beżowy	5907522083472	10
	9002191	WP-10 srebrny	Łącznik p/t 10A, 250V, 1-biegunowy	srebrny	5907522081577	10
	9002192	WP-10 satyna	Łącznik p/t 10A, 250V, 1-biegunowy	satyna	5907522079673	10
	9002193	WP-10 antracyt	Łącznik p/t 10A, 250V, 1-biegunowy	antracyt	5907522085377	10
WP-20	9002194	WP-20 biały	Łącznik podwójny p/t 10A, 250V, świecznikowy	biały	5907522077822	5
	9002195	WP-20 beżowy	Łącznik podwójny p/t 10A, 250V, świecznikowy	beżowy	5907522083526	5
	9002196	WP-20 srebrny	Łącznik podwójny p/t 10A, 250V, świecznikowy	srebrny	5907522081621	5
	9002197	WP-20 satyna	Łącznik podwójny p/t 10A, 250V, świecznikowy	satyna	5907522079727	5
	9002198	WP-20 antracyt	Łącznik podwójny p/t 10A, 250V, świecznikowy	antracyt	5907522085421	5
WP-50	9002200	WP-50 biały	Łącznik p/t 10A, 250V, schodowy	biały	5907522077877	5
	9002201	WP-50 beżowy	Łącznik p/t 10A, 250V, schodowy	beżowy	5907522083571	5
	9002203	WP-50 srebrny	Łącznik p/t 10A, 250V, schodowy	srebrny	5907522081676	5
	9002204	WP-50 satyna	Łącznik p/t 10A, 250V, schodowy	satyna	5907522079772	5
	9002206	WP-50 antracyt	Łącznik p/t 10A, 250V, schodowy	antracyt	5907522085476	5
WP-2/50	9002207	WP-2/50 biały	Łącznik podwójny p/t 10A, 250V, schodowy	biały	5907522077921	5
	9002209	WP-2/50 beżowy	Łącznik podwójny p/t 10A, 250V, schodowy	beżowy	5907522083625	5
	9002211	WP-2/50 srebrny	Łącznik podwójny p/t 10A, 250V, schodowy	srebrny	5907522081720	5
	9002212	WP-2/50 satyna	Łącznik podwójny p/t 10A, 250V, schodowy	satyna	5907522079826	5
	9002214	WP-2/50 antracyt	Łącznik podwójny p/t 10A, 250V, schodowy	antracyt	5907522085520	5
WP-6/70	9002215	WP-6/70 biały	Łącznik zwierzny p/t 10A, 250V światło/dzwonek	biały	5907522077976	5
	9002217	WP-6/70 beżowy	Łącznik zwierzny p/t 10A, 250V światło/dzwonek	beżowy	5907522083670	5
	9002219	WP-6/70 srebrny	Łącznik zwierzny p/t 10A, 250V światło/dzwonek	srebrny	5907522081775	5
	9002223	WP-6/70 satyna	Łącznik zwierzny p/t 10A, 250V światło/dzwonek	satyna	5907522079871	5
	9002227	WP-6/70 antracyt	Łącznik zwierzny p/t 10A, 250V światło/dzwonek	antracyt	5907522085575	5
WP-80	9002231	WP-80 biały	Łącznik p/t 10A, 250V, krzyżowy	biały	5907522078027	5
	9002232	WP-80 beżowy	Łącznik p/t 10A, 250V, krzyżowy	beżowy	5907522083724	5
	9002235	WP-80 srebrny	Łącznik p/t 10A, 250V, krzyżowy	srebrny	5907522081829	5
	9002236	WP-80 satyna	Łącznik p/t 10A, 250V, krzyżowy	satyna	5907522079925	5
	9002238	WP-80 antracyt	Łącznik p/t 10A, 250V, krzyżowy	antracyt	5907522085629	5
WP-100	9002230	WP-100 biały	Łącznik zwierzny p/t 10A, 250V, żaluzjowy	biały	5907522078072	5
	9002233	WP-100 beżowy	Łącznik zwierzny p/t 10A, 250V, żaluzjowy	beżowy	5907522083779	5
	9002234	WP-100 srebrny	Łącznik zwierzny p/t 10A, 250V, żaluzjowy	srebrny	5907522081874	5
	9002237	WP-100 satyna	Łącznik zwierzny p/t 10A, 250V, żaluzjowy	satyna	5907522079970	5
	9002239	WP-100 antracyt	Łącznik zwierzny p/t 10A, 250V, żaluzjowy	antracyt	5907522085674	5



biały



beżowy



satyna



srebrny



antracyt

produkt	kod producenta	identyfikator	opis	kolor	EAN	opakowanie zbiorcze
WP-11O	9002241	WP-11O biały	Łącznik p/t 10A, 250V, żaluzjowy	biały	5907522078126	5
	9002243	WP-11O beżowy	Łącznik p/t 10A, 250V, żaluzjowy	beżowy	5907522083823	5
	9002246	WP-11O srebrny	Łącznik p/t 10A, 250V, żaluzjowy	srebrny	5907522081928	5
	9002248	WP-11O satyna	Łącznik p/t 10A, 250V, żaluzjowy	satyna	5907522080020	5
	9002249	WP-11O antracyt	Łącznik p/t 10A, 250V, żaluzjowy	antracyt	5907522085728	5
WP-1OS	9002240	WP-1OS biały	Łącznik p/t 10A, 250V, 1-biegunowy podświetlany	biały	5907522078171	10
	9002242	WP-1OS beżowy	Łącznik p/t 10A, 250V, 1-biegunowy podświetlany	beżowy	5907522083878	10
	9002244	WP-1OS srebrny	Łącznik p/t 10A, 250V, 1-biegunowy podświetlany	srebrny	5907522081973	10
	9002245	WP-1OS satyna	Łącznik p/t 10A, 250V, 1-biegunowy podświetlany	satyna	5907522080075	10
	9002247	WP-1OS antracyt	Łącznik p/t 10A, 250V, 1-biegunowy podświetlany	antracyt	5907522085773	10
WP-2OS	9002250	WP-2OS biały	Łącznik podwójny p/t 10A, 250V, świecznikowy, podświetlany	biały	5907522078225	5
	9002252	WP-2OS beżowy	Łącznik podwójny p/t 10A, 250V, świecznikowy, podświetlany	beżowy	5907522083922	5
	9002253	WP-2OS srebrny	Łącznik podwójny p/t 10A, 250V, świecznikowy, podświetlany	srebrny	5907522082024	5
	9002255	WP-2OS satyna	Łącznik podwójny p/t 10A, 250V, świecznikowy, podświetlany	satyna	5907522080129	5
	9002256	WP-2OS antracyt	Łącznik podwójny p/t 10A, 250V, świecznikowy, podświetlany	antracyt	5907522085827	5
WP-5OS	9002259	WP-5OS biały	Łącznik p/t 10A, 250V, schodowy, podświetlany	biały	5907522078270	5
	9002261	WP-5OS beżowy	Łącznik p/t 10A, 250V, schodowy, podświetlany	beżowy	5907522083977	5
	9002262	WP-5OS srebrny	Łącznik p/t 10A, 250V, schodowy, podświetlany	srebrny	5907522082079	5
	9002264	WP-5OS satyna	Łącznik p/t 10A, 250V, schodowy, podświetlany	satyna	5907522080174	5
	9002265	WP-5OS antracyt	Łącznik p/t 10A, 250V, schodowy, podświetlany	antracyt	5907522085872	5
WP-6/7OS	9002199	WP-6/7OS biały	Łącznik zwierzny p/t 10A, 250V światło/dzwonek, podświetlany	biały	5907522078324	5
	9002202	WP-6/7OS beżowy	Łącznik zwierzny p/t 10A, 250V światło/dzwonek, podświetlany	beżowy	5907522084028	5
	9002205	WP-6/7OS srebrny	Łącznik zwierzny p/t 10A, 250V światło/dzwonek, podświetlany	srebrny	5907522082123	5
	9002208	WP-6/7OS satyna	Łącznik zwierzny p/t 10A, 250V światło/dzwonek, podświetlany	satyna	5907522080228	5
	9002210	WP-6/7OS antracyt	Łącznik zwierzny p/t 10A, 250V światło/dzwonek, podświetlany	antracyt	5907522085926	5
WP-8OS	9002213	WP-8OS biały	Łącznik p/t 10A, 250V, krzyżowy, podświetlany	biały	5907522078379	5
	9002216	WP-8OS beżowy	Łącznik p/t 10A, 250V, krzyżowy, podświetlany	beżowy	5907522084073	5
	9002218	WP-8OS srebrny	Łącznik p/t 10A, 250V, krzyżowy, podświetlany	srebrny	5907522082178	5
	9002224	WP-8OS satyna	Łącznik p/t 10A, 250V, krzyżowy, podświetlany	satyna	5907522080273	5
	9002226	WP-8OS antracyt	Łącznik p/t 10A, 250V, krzyżowy, podświetlany	antracyt	5907522085971	5
WP-15O	9002251	PT-15O biały	Gniazdo pojedyncze p/t 2p 16A, 250V	biały	5907522078423	10
	9002254	PT-15O beżowy	Gniazdo pojedyncze p/t 2p 16A, 250V	beżowy	5907522084127	10
	9002257	PT-15O srebrny	Gniazdo pojedyncze p/t 2p 16A, 250V	srebrny	5907522082222	10
	9002258	PT-15O satyna	Gniazdo pojedyncze p/t 2p 16A, 250V	satyna	5907522080327	10
	9002260	PT-15O antracyt	Gniazdo pojedyncze p/t 2p 16A, 250V	antracyt	5907522086022	10
WP-16O	9002263	PT-16O biały	Gniazdo pojedyncze p/t 2p+Z 16A, 250V	biały	5907522078478	10
	9002267	PT-16O beżowy	Gniazdo pojedyncze p/t 2p+Z 16A, 250V	beżowy	5907522084172	10
	9002268	PT-16O srebrny	Gniazdo pojedyncze p/t 2p+Z 16A, 250V	srebrny	5907522082277	10
	9002270	PT-16O satyna	Gniazdo pojedyncze p/t 2p+Z 16A, 250V	satyna	5907522080372	10
	9002271	PT-16O antracyt	Gniazdo pojedyncze p/t 2p+Z 16A, 250V	antracyt	5907522086077	10

produkt	kod producenta	identyfikator	opis	kolor	EAN	opakowanie zbiorcze
PT-5OR	9002273	PT-5OR biały	Gniazdo podwójne p/t 2x2p 16A, 250V DO SYSTEMU RAMKOWEGO	biały	5907522078522	5
	9002276	PT-5OR beżowy	Gniazdo podwójne p/t 2x2p 16A, 250V DO SYSTEMU RAMKOWEGO	beżowy	5907522084226	5
	9002278	PT-5OR srebrny	Gniazdo podwójne p/t 2x2p 16A, 250V DO SYSTEMU RAMKOWEGO	srebrny	5907522082321	5
	9002280	PT-5OR satyna	Gniazdo podwójne p/t 2x2p 16A, 250V DO SYSTEMU RAMKOWEGO	satyna	5907522080426	5
	9002281	PT-5OR antracyt	Gniazdo podwójne p/t 2x2p 16A, 250V DO SYSTEMU RAMKOWEGO	antracyt	5907522086121	5
PT-6OR	9002282	PT-6OR biały	Gniazdo podwójne p/t 2x2p+Z 16A, 250V DO SYSTEMU RAMKOWEGO	biały	5907522078577	5
	9002283	PT-6OR beżowy	Gniazdo podwójne p/t 2x2p+Z 16A, 250V DO SYSTEMU RAMKOWEGO	beżowy	5907522084271	5
	9002284	PT-6OR srebrny	Gniazdo podwójne p/t 2x2p+Z 16A, 250V DO SYSTEMU RAMKOWEGO	srebrny	5907522082376	5
	9002285	PT-6OR satyna	Gniazdo podwójne p/t 2x2p+Z 16A, 250V DO SYSTEMU RAMKOWEGO	satyna	5907522080471	5
	9002286	PT-6OR antracyt	Gniazdo podwójne p/t 2x2p+Z 16A, 250V DO SYSTEMU RAMKOWEGO	antracyt	5907522086176	5
PT-16OH	9002287	PT-16OH biały	Gniazdo pojedyncze p/t 2p+Z 16A, 250V, bryzgodporne z klapką w kolorze wyrobu (LH)	biały	5907522078621	10
	9002289	PT-16OH beżowy	Gniazdo pojedyncze p/t 2p+Z 16A, 250V, bryzgodporne z klapką w kolorze wyrobu (LH)	beżowy	5907522084325	10
	9002294	PT-16OH srebrny	Gniazdo pojedyncze p/t 2p+Z 16A, 250V, bryzgodporne z klapką w kolorze wyrobu (LH)	srebrny	5907522082420	10
	9002300	PT-16OH satyna	Gniazdo pojedyncze p/t 2p+Z 16A, 250V, bryzgodporne z klapką w kolorze wyrobu (LH)	satyna	5907522080525	10
	9002301	PT-16OH antracyt	Gniazdo pojedyncze p/t 2p+Z 16A, 250V, bryzgodporne z klapką w kolorze wyrobu (LH)	antracyt	5907522086220	10
PT-17O	9002302	PT-17O biały	Gniazdo pojedyncze p/t 2p+Z 16A, 250V SCHUKO	biały	5907522078676	10
	9002303	PT-17O beżowy	Gniazdo pojedyncze p/t 2p+Z 16A, 250V SCHUKO	beżowy	5907522084370	10
	9002304	PT-17O srebrny	Gniazdo pojedyncze p/t 2p+Z 16A, 250V SCHUKO	srebrny	5907522082475	10
	9002305	PT-17O satyna	Gniazdo pojedyncze p/t 2p+Z 16A, 250V SCHUKO	satyna	5907522080570	10
	9002306	PT-17O antracyt	Gniazdo pojedyncze p/t 2p+Z 16A, 250V SCHUKO	antracyt	5907522086275	10
PT-17OH	9002220	PT-17OH biały	Gniazdo pojedyncze p/t 2p+Z 16A, 250V, bryzgodporne z klapką w kolorze wyrobu (LH) SCHUKO	biały	5907522078720	10
	9002222	PT-17OH beżowy	Gniazdo pojedyncze p/t 2p+Z 16A, 250V, bryzgodporne z klapką w kolorze wyrobu (LH) SCHUKO	beżowy	5907522084424	10
	9002225	PT-17OH srebrny	Gniazdo pojedyncze p/t 2p+Z 16A, 250V, bryzgodporne z klapką w kolorze wyrobu (HL) SCHUKO	srebrny	5907522082529	10
	9002229	PT-17OH satyna	Gniazdo pojedyncze p/t 2p+Z 16A, 250V, bryzgodporne z klapką w kolorze wyrobu (HL) SCHUKO	satyna	5907522080624	10
	9002228	PT-17OH antracyt	Gniazdo pojedyncze p/t 2p+Z 16A, 250V, bryzgodporne z klapką w kolorze wyrobu (HL) SCHUKO	antracyt	5907522086329	10
PT-2OG	9002288	PT-2OG biały	Gniazdo głośnikowe pojedyncze (zaciski śrubowe, wtyki bananowe)	biały	5907522078775	5
	9002290	PT-2OG beżowy	Gniazdo głośnikowe pojedyncze (zaciski śrubowe, wtyki bananowe)	beżowy	5907522084479	5
	9002291	PT-2OG srebrny	Gniazdo głośnikowe pojedyncze (zaciski śrubowe, wtyki bananowe)	srebrny	5907522082574	5
	9002292	PT-2OG satyna	Gniazdo głośnikowe pojedyncze (zaciski śrubowe, wtyki bananowe)	satyna	5907522080679	5
	9002293	PT-2OG antracyt	Gniazdo głośnikowe pojedyncze (zaciski śrubowe, wtyki bananowe)	antracyt	5907522086374	5



biały



beżowy



satyna



srebrny



antracyt

produkt	kod producenta	identyfikator	opis	kolor	EAN	opakowanie zbiorcze
SO-10	9002295	SO-10 biały	Ściemniacz obrotowy 230V, 50Hz, Pmin:60W, Pmax:400W	biały	5907522078829	5
	9002296	SO-10 beżowy	Ściemniacz obrotowy 230V, 50Hz, Pmin:60W, Pmax:400W	beżowy	5907522084523	5
	9002297	SO-10 srebrny	Ściemniacz obrotowy 230V, 50Hz, Pmin:60W, Pmax:400W	srebrny	5907522082628	5
	9002298	SO-10 satyna	Ściemniacz obrotowy 230V, 50Hz, Pmin:60W, Pmax:400W	satyna	5907522080723	5
	9002299	SO-10 antracyt	Ściemniacz obrotowy 230V, 50Hz, Pmin:60W, Pmax:400W	antracyt	5907522086428	5
SO-10/LED	9002543	SO-10/LED biały	Ściemniacz obrotowy LED 230V, 50Hz, Pmin:3W, Pmax:35W	biały	5907522093426	5
	9002544	SO-10/LED beżowy	Ściemniacz obrotowy LED 230V, 50Hz, Pmin:3W, Pmax:35W	beżowy	5907522093723	5
	9002545	SO-10/LED srebrny	Ściemniacz obrotowy LED 230V, 50Hz, Pmin:3W, Pmax:35W	srebrny	5907522093624	5
	9002640	SO-10/LED satyna	Ściemniacz obrotowy LED 230V, 50Hz, Pmin:3W, Pmax:35W	satyna	5907522093525	5
	9002546	SO-10/LED antracyt	Ściemniacz obrotowy LED 230V, 50Hz, Pmin:3W, Pmax:35W	antracyt	5907522093822	5
GAP-O/K	9002307	GAP-O/K biały	Gniazdo abonенckie "RTV" końcowe 1,5db	biały	5907522078874	5
	9002308	GAP-O/K beżowy	Gniazdo abonенckie "RTV" końcowe 1,5db	beżowy	5907522084578	5
	9002309	GAP-O/K srebrny	Gniazdo abonенckie "RTV" końcowe 1,5db	srebrny	5907522082673	5
	9002310	GAP-O/K satyna	Gniazdo abonенckie "RTV" końcowe 1,5db	satyna	5907522080778	5
	9002311	GAP-O/K antracyt	Gniazdo abonенckie "RTV" końcowe 1,5db	antracyt	5907522086473	5
GAP-O/P	9002312	GAP-O/P biały	Gniazdo abonенckie "RTV" przelotowe 14db	biały	5907522078928	5
	9002313	GAP-O/P beżowy	Gniazdo abonенckie "RTV" przelotowe 14db	beżowy	5907522084622	5
	9002314	GAP-O/P srebrny	Gniazdo abonенckie "RTV" przelotowe 14db	srebrny	5907522082727	5
	9002315	GAP-O/P satyna	Gniazdo abonенckie "RTV" przelotowe 14db	satyna	5907522080822	5
	9002316	GAP-O/P antracyt	Gniazdo abonенckie "RTV" przelotowe 14db	antracyt	5907522086527	5
GAPS-O/K	9002317	GAPS-O/K biały	Gniazdo abonенckie "RTV" satelitarne 3db końcowe	biały	5907522078973	5
	9002318	GAPS-O/K beżowy	Gniazdo abonенckie "RTV" satelitarne 3db końcowe	beżowy	5907522084677	5
	9002319	GAPS-O/K srebrny	Gniazdo abonенckie "RTV" satelitarne 3db końcowe	srebrny	5907522082772	5
	9002320	GAPS-O/K satyna	Gniazdo abonенckie "RTV" satelitarne 3db końcowe	satyna	5907522080877	5
	9002321	GAPS-O/K antracyt	Gniazdo abonенckie "RTV" satelitarne 3db końcowe	antracyt	5907522086572	5
GAPS-O/P	9002322	GAPS-O/P biały	Gniazdo abonенckie „RTV” satelitarne 3db przelotowe	biały	5907522079024	5
	9002323	GAPS-O/P beżowy	Gniazdo abonенckie „RTV” satelitarne 3db przelotowe	beżowy	5907522084721	5
	9002324	GAPS-O/P srebrny	Gniazdo abonенckie „RTV” satelitarne 3db przelotowe	srebrny	5907522096229	5
	9002325	GAPS-O/P satyna	Gniazdo abonенckie „RTV” satelitarne 3db przelotowe	satyna	5907522096175	5
	9002326	GAPS-O/P antracyt	Gniazdo abonенckie „RTV” satelitarne 3db przelotowe	antracyt	5907522096274	5
TV/F/TV/O1	9002781	TV/F/TV/O1 biały	Gniazdo „RTV” pojedyncze	biały	5907522001186	5
	9002782	TV/F/TV/O1 beżowy	Gniazdo „RTV” pojedyncze	beżowy	5907522001339	5
	9002783	TV/F/TV/O1 srebrny	Gniazdo „RTV” pojedyncze	srebrny	5907522001285	5
	9002784	TV/F/TV/O1 satyna	Gniazdo „RTV” pojedyncze	satyna	5907522001230	5
	9002785	TV/F/TV/O1 antracyt	Gniazdo „RTV” pojedyncze	antracyt	5907522001384	5

produkt	kod producenta	identyfikator	opis	kolor	EAN	opakowanie zbiorcze
TV/F/F/O1	9002327	TV/F/F/O1 biały	Gniazdo TV pojedyncze typu F	biały	5907522079079	5
	9002328	TV/F/F/O1 beżowy	Gniazdo TV pojedyncze typu F	beżowy	5907522084776	5
	9002785	TV/F/F/O1 srebrny	Gniazdo TV pojedyncze typu F	srebrny	5907522082871	5
	9002647	TV/F/F/O1 satyna	Gniazdo TV pojedyncze typu F	satyna	5907522080976	5
	9002633	TV/F/F/O1 antracyt	Gniazdo TV pojedyncze typu F	antracyt	5907522086671	5
TV/F/F/O2	9002329	TV/F/F/O2 biały	Gniazdo TV podwójne typu F	biały	5907522079123	5
	9002330	TV/F/F/O2 beżowy	Gniazdo TV podwójne typu F	beżowy	5907522084820	5
	9002715	TV/F/F/O2 srebrny	Gniazdo TV podwójne typu F	srebrny	5907522082925	5
	9002649	TV/F/F/O2 satyna	Gniazdo TV podwójne typu F	satyna	5907522081027	5
	9002648	TV/F/F/O2 antracyt	Gniazdo TV podwójne typu F	antracyt	5907522086725	5
RJ45-5CAT/O1 N	9002331	RJ45 - 5CAT/O1 N biały	Gniazdo RJ45 komputerowe/telefoniczne pojedyncze nieekranowane 5Cat	biały	5907522079178	5
	9002332	RJ45 - 5CAT/O1 N beżowy	Gniazdo RJ45 komputerowe/telefoniczne pojedyncze nieekranowane 5Cat	beżowy	5907522084875	5
RJ45-5CAT/O2 N	9002333	RJ45 - 5CAT/O2 N biały	Gniazdo RJ45 komputerowe/telefoniczne podwójne nieekranowane 5Cat	biały	5907522079222	5
	9002334	RJ45 - 5CAT/O2 N beżowy	Gniazdo RJ45 komputerowe/telefoniczne podwójne nieekranowane 5Cat	beżowy	5907522084929	5
RJ45-6CAT/O2	9002335	RJ45 - 6CAT/O1 N biały	Gniazdo RJ45 komputerowe/telefoniczne pojedyncze nieekranowane 6Cat	biały	5907522079277	5
	9002336	RJ45 - 6CAT/O1 N beżowy	Gniazdo RJ45 komputerowe/telefoniczne pojedyncze nieekranowane 6Cat	beżowy	5907522074974	5
RJ45-6CAT/O2	9002337	RJ45 - 6CAT/O2 N biały	Gniazdo RJ45 komputerowe/telefoniczne podwójne nieekranowane 6Cat	biały	5907522079321	5
	9002338	RJ45 - 6CAT/O2 N beżowy	Gniazdo RJ45 komputerowe/telefoniczne podwójne nieekranowane 6Cat	beżowy	5907522085025	5
TV/F/F+RJ45	9002688	TV/F/F+RJ45 biały	Gniazdo tv pojedyncze typu F + RJ45 komputerowe pojedyncze nieekranowane 6Cat	biały	5907522095123	5
	9002689	TV/F/F+RJ45 beżowy	Gniazdo tv pojedyncze typu F + RJ45 komputerowe pojedyncze nieekranowane 6Cat	beżowy	5907522095277	5
	9002690	TV/F/F+RJ45 srebrny	Gniazdo tv pojedyncze typu F + RJ45 komputerowe pojedyncze nieekranowane 6Cat	srebrny	5907522095222	5
	9002691	TV/F/F+RJ45 satyna	Gniazdo tv pojedyncze typu F + RJ45 komputerowe pojedyncze nieekranowane 6Cat	satyna	5907522095178	5
	9002692	TV/F/F+RJ45 antracyt	Gniazdo tv pojedyncze typu F + RJ45 komputerowe pojedyncze nieekranowane 6Cat	antracyt	5907522095321	5
PC+ARJ45/O1	9002437	PC+ARJ45/O1 biały	Płytką czołowa + adapter RJ45 pojedyncze	biały	5907522090470	5
	9002716	PC+ARJ45/O1 beżowy	Płytką czołowa + adapter RJ45 pojedyncze	beżowy	5907522096526	5
	9002717	PC+ARJ45/O1 srebrny	Płytką czołowa + adapter RJ45 pojedyncze	srebrny	5907522096427	5
	9002718	PC+ARJ45/O1 satyna	Płytką czołowa + adapter RJ45 pojedyncze	satyna	5907522096328	5
	9002442	PC+ARJ45/O1 antracyt	Płytką czołowa + adapter RJ45 pojedyncze	antracyt	5907522096625	5
PC+ARJ45/O2	9002447	PC+ARJ45/O2 biały	Płytką czołowa + adapter RJ45 podwójne	biały	5907522090524	5
	9002719	PC+ARJ45/O2 beżowy	Płytką czołowa + adapter RJ45 podwójne	beżowy	5907522096571	5
	9002720	PC+ARJ45/O2 srebrny	Płytką czołowa + adapter RJ45 podwójne	srebrny	5907522096472	5
	9002721	PC+ARJ45/O2 satyna	Płytką czołowa + adapter RJ45 podwójne	satyna	5907522096373	5
	9002722	PC+ARJ45/O2 antracyt	Płytką czołowa + adapter RJ45 podwójne	antracyt	5907522096670	5



biały



beżowy



satyna



srebrny



antracyt



produkt	kod producenta	identyfikator	opis	kolor	EAN	opakowanie zbiorcze
RA-10	9002343	Ra-10 biały	Ramka pojedyncza	biały	5907522079475	10
	9002344	Ra-10 beżowy	Ramka pojedyncza	beżowy	5907522085179	10
	9002345	Ra-10 srebrny	Ramka pojedyncza	srebrny	5907522083274	10
	9002346	Ra-10 satyna	Ramka pojedyncza	satyna	5907522081379	10
	9002347	Ra-10 antracyt	Ramka pojedyncza	antracyt	5907522087074	10
RA-20	9002348	Ra-20 biały	Ramka podwójna	biały	5907522079529	5
	9002349	Ra-20 beżowy	Ramka podwójna	beżowy	5907522085223	5
	9002350	Ra-20 srebrny	Ramka podwójna	srebrny	5907522083328	5
	9002351	Ra-20 satyna	Ramka podwójna	satyna	5907522081423	5
	9002352	Ra-20 antracyt	Ramka podwójna	antracyt	5907522087128	5
RA-30	9002353	Ra-30 biały	Ramka potrójna	biały	5907522079574	5
	9002354	Ra-30 beżowy	Ramka potrójna	beżowy	5907522085278	5
	9002355	Ra-30 srebrny	Ramka potrójna	srebrny	5907522083373	5
	9002266	Ra-30 satyna	Ramka potrójna	satyna	5907522081478	5
	9002269	Ra-30 antracyt	Ramka potrójna	antracyt	5907522087173	5
RA-40	9002272	Ra-40 biały	Ramka poczwórna	biały	5907522079628	5
	9002274	Ra-40 beżowy	Ramka poczwórna	beżowy	5907522085322	5
	9002275	Ra-40 srebrny	Ramka poczwórna	srebrny	5907522083427	5
	9002277	Ra-40 satyna	Ramka poczwórna	satyna	5907522081522	5
	9002279	Ra-40 antracyt	Ramka poczwórna	antracyt	5907522087227	5
RA-20P	9002399	Ra-20P beżowy	Ramka podwójna pionowa	beżowy	5907522088323	5
	9002400	Ra-20P srebrny	Ramka podwójna pionowa	srebrny	5907522088224	5
	9002496	Ra-20P satyna	Ramka podwójna pionowa	satyna	5907522088125	5
	9002401	Ra-20P antracyt	Ramka podwójna pionowa	antracyt	5907522088422	5
RA-30P	9002397	Ra-30P biały	Ramka potrójna pionowa	biały	5907522088071	5
	9002402	Ra-30P beżowy	Ramka potrójna pionowa	beżowy	5907522088378	5
	9002403	Ra-30P srebrny	Ramka potrójna pionowa	srebrny	5907522088279	5
	9002561	Ra-30P satyna	Ramka potrójna pionowa	satyna	5907522088170	5
	9002404	Ra-30P antracyt	Ramka potrójna pionowa	antracyt	5907522088477	5

PERŁA

linia modułowa, podtynkowa





Perła o klasycznym designie, posiada rozbudowaną gamę kolorystyczną. Uniwersalność ramki pozwala na montaż produktów w pionie i poziomie. Dzięki swojej prostocie wkomponuje się w każde wnętrze

Seria modułowa posiadająca system ramkowy, symetryczny (1-, 2-, 3-, 4-, 5-krotny) umożliwiający zamontowanie wyrobu w opcji poziomej i pionowej.

Uniwersalny kształt oferowany w szerokiej palecie barw, począwszy od koloru białego, beżowego, przez opcje kolorów metalizowanych: srebrny, satynowy, antracyt, czarny matowy, umożliwia dodatkowo tworzenie indywidualnych kompozycji kolorystycznych.

Nowoczesny mechanizm szybkozłącza (przewody mocowane są przez wciśnięcie ich bezpośrednio do korpusu) daje nam pewny i bezpieczny montaż i demontaż przewodów. Wewnętrzna konstrukcja zacisków gwarantuje pewność połączenia przewodów od 0,75 mm² do 2,5 mm². Silna i solidna blacha montażowa oraz wysokiej jakości samopowrotne pazurki umożliwiają stabilny i pewny montaż w puszcze. Montaż ramek do korpusu jest doskonale rozwiązany przy pomocy specjalnej nakładki sprężynującej, która w łatwy sposób umożliwia dokonanie montażu.

Dostępne kolory



biały



beżowy



satyna



srebrny



antracyt



czarny mat









zalety techniczne produktów



Metalowa ramka montażowa, solidna konstrukcja zapewnia prawidłowy montaż mechanizmów gniazd i łączników.

Metalowe pazurki – służą do mocowania osprzętu w puszcze instalacyjnej. Osłonięte przez kostkę z tworzywa pazurki ułatwiają wprowadzenie mechanizmu do puszek oraz pozwalają uniknąć uszkodzenia izolacji przewodów i skaleczeń podczas instalacji.



W gniazdach linii PERŁA przewody przykręcane są za pomocą solidnych śrub. Nakrętki zabezpieczone są przed wypadaniem.



Wszystkie gniazda linii PERŁA można zamówić z wbudowanymi przesłonami torów prądowych, zabezpieczającymi dzieci przed dostępem do części niebezpiecznych instalacji elektrycznej. Gniazda linii PERŁA nie wymagają użycia żadnych dodatkowych, zewnętrznych zabezpieczeń.





biały



beżowy



satyna



srebrny



antracyt



czarny mat

Wyłączniki z oświetleniem mają zamontowany na stałe moduł oświetleniowy, co pozwala na uproszczenie na etapie tworzenia zamówienia.



Metalowe solidne pazurki służą do mocowania osprzętu w puszcze instalacyjnej.

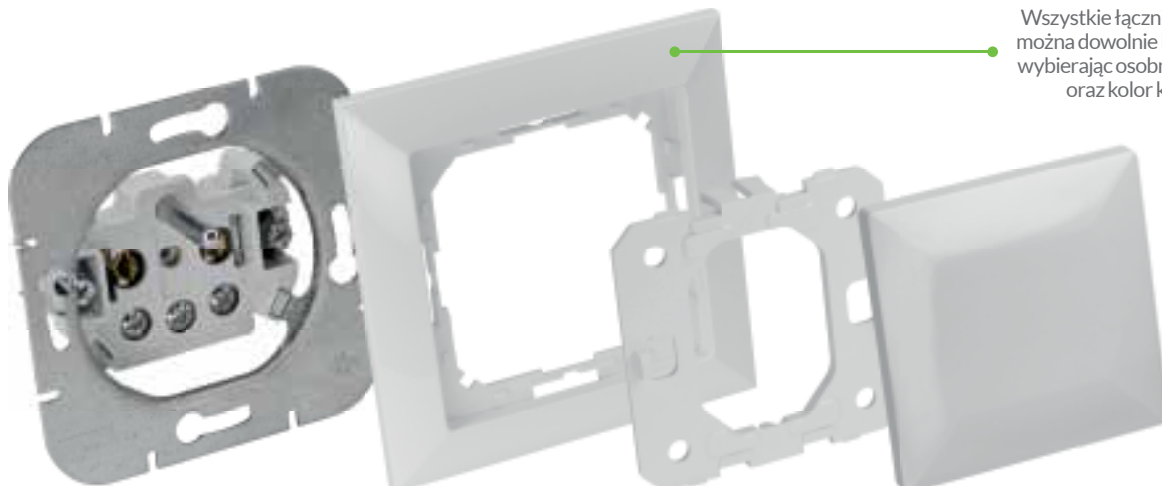


Szybkozłącza umożliwiają prosty sposób montażu wyłączników.



Nadrukowany schemat obrazuje sposób podłączenia przewodów.

Wszystkie łączniki linii PERŁA można dowolnie kompletować, wybierając osobno kolor ramki oraz kolor klawisza.



łączniki, moduły

Napięcie znamionowe: 250V

Prąd znamionowy: 10A

Stopień ochrony: IP-20



WP-1P

Łącznik 1-biegunowy



WP-2P

Łącznik podwójny, świecznikowy



WP-5P

Łącznik schodowy



WP-2/5P

Łącznik podwójny, schodowy



WP-6/7P

Łącznik zwierny światło/dzwonek



WP-8P

Łącznik krzyżowy



WP-10P

Łącznik żaluzjowy, zwierny



WP-11P

Łącznik żaluzjowy



WP-1PS

Łącznik 1-biegunowy, podświetlany



WP-2PS

Łącznik podwójny, świecznikowy,
podświetlany



WP-5PS

Łącznik schodowy, podświetlany



WP-6/7PS

Łącznik zwierny światło/dzwonek,
podświetlany



biały



beżowy



satyna



srebrny



antracyt



czarny mat

ściemniacze, moduły

Napięcie znamionowe: 250V
Prąd znamionowy: 16A
Stopień ochrony: IP-20

gniazda wtyczkowe pojedyncze, moduły

Napięcie znamionowe: 250V
Prąd znamionowy: 16A
Stopień ochrony: IP-20



SO-P

Ściemniacz obrotowy,
Pmin: 60W, Pmax: 400W



PT-15P

Gniazdo pojedyncze 2P



PT-16P

Gniazdo pojedyncze, 2P+Z



PT-16K

Gniazdo pojedyncze, 2p+Z,
kodowane z kluczem adaptacyjnym



SO LED-P

Ściemniacz obrotowy,
Moc 7-110W/Va LED 3-35W



USB

Gniazdo ładowarki 2p+Z, 2x USB



PT-16PH

Gniazdo pojedyncze, 2p+Z, bryzgo-
odporne z klapką w kolorze wyrobu



PT-16PHL

Gniazdo pojedyncze, 2p+Z,
bryzgoodporne z klapką dymną



PT-17P

Gniazdo pojedyncze, 2P+Z Schuko



PT-17PH

Gniazdo pojedyncze, 2p+Z, Schuko



PT-17PHL

Gniazdo pojedyncze, 2p+Z schuko,
bryzgoodporne z klapką dymną

gniazda RTV, komputerowe/telefoniczne podtynkowe, moduły

Napięcie znamionowe: 250V

Prąd znamionowy: 16A

Stopień ochrony: IP-20



GAP-P/K

Gniazdo abonenckie „RTV”
końcowe 1,5db



GAP-P/P

Gniazdo abonenckie „RTV”
przelotowe 14db



GAPS-P/K

Gniazdo abonenckie „RTV”
satelitarne 3db, końcowe



GAPS-P/P

Gniazdo abonenckie „RTV”
satelitarne 3db, przelotowe



PT-2PG

Gniazdo głośnikowe pojedyncze
(zaciski śrubowe, wtyki bananowe)



TV/F/F/P1

Gniazdo TV pojedyncze typu F



TV/F/F/P2

Gniazdo TV podwójne typu F



TV/F/TV/P1

Gniazdo „RTV” pojedyncze

gniazda wtyczkowe podwójne, moduły do ramek

Napięcie znamionowe: 250V

Prąd znamionowy: 16A

Stopień ochrony: IP-20



PT-5PR

Gniazdo podwójne, 2x2P



PT-6PR

Gniazdo podwójne, 2x2p+Z



biały



beżowy



satyna



srebrny



antracyt



czarny mat



RJ45 - 5CAT/P1 N

Gniazdo RJ45 komputerowe pojedyncze nieekranowane 5Cat



RJ45 - 5CAT/P2 N

Gniazdo RJ45 komputerowe pojedyncze nieekranowane 5Cat



RJ45 - 6CAT/P1 N

Gniazdo RJ45 komputerowe pojedyncze nieekranowane 6Cat



RJ45 - 6CAT/P2 N

Gniazdo RJ45 komputerowe pojedyncze nieekranowane 6Cat



TV/F/F+RJ45

Płytkę czołową + adapter RJ45 pojedyncze



PC+ARJ45/P1

Płytkę czołową + adapter RJ45 pojedyncze



PC+ARJ45/P2

Płytkę czołową + adapter RJ45 podwójne



PT-6PW

Gniazdo podwójne, 2x2p+Z typu czeskiego



PT-5P

Gniazdo podwójne, 2x2P, komplet



PT-6P

Gniazdo podwójne, 2x2p+Z, komplet



PT-7P

Gniazdo podwójne, 2x2p+Z schuko, komplet



biały



beżowy



satyna



srebrny



antracyt



czarny mat

ramki do modułów

Ramki z serii PERŁA występują w 5 wielkościach oraz 6 kolorach: BIAŁY, BEŻOWY, SREBRNY, SATYNA, ANTRACYT oraz CZARNY MAT. Poniżej prezentujemy wszystkie ich wielkości i kolory.



RA-1P

Ramka pojedyncza



RA-2P

Ramka podwójna



RA-3P

Ramka potrójna

Ramki serii PERŁA
można montować
zarówno w poziomie
jak i w pionie



RA-4P

Ramka poczwórna



Z-RaP

Zaślepka ramki,
mocowanie na zatrzask do ramki



RA-5P

Ramka poczwórna

dane techniczne

Dla projektantów podajemy dane techniczne modułów z linii PERŁA.

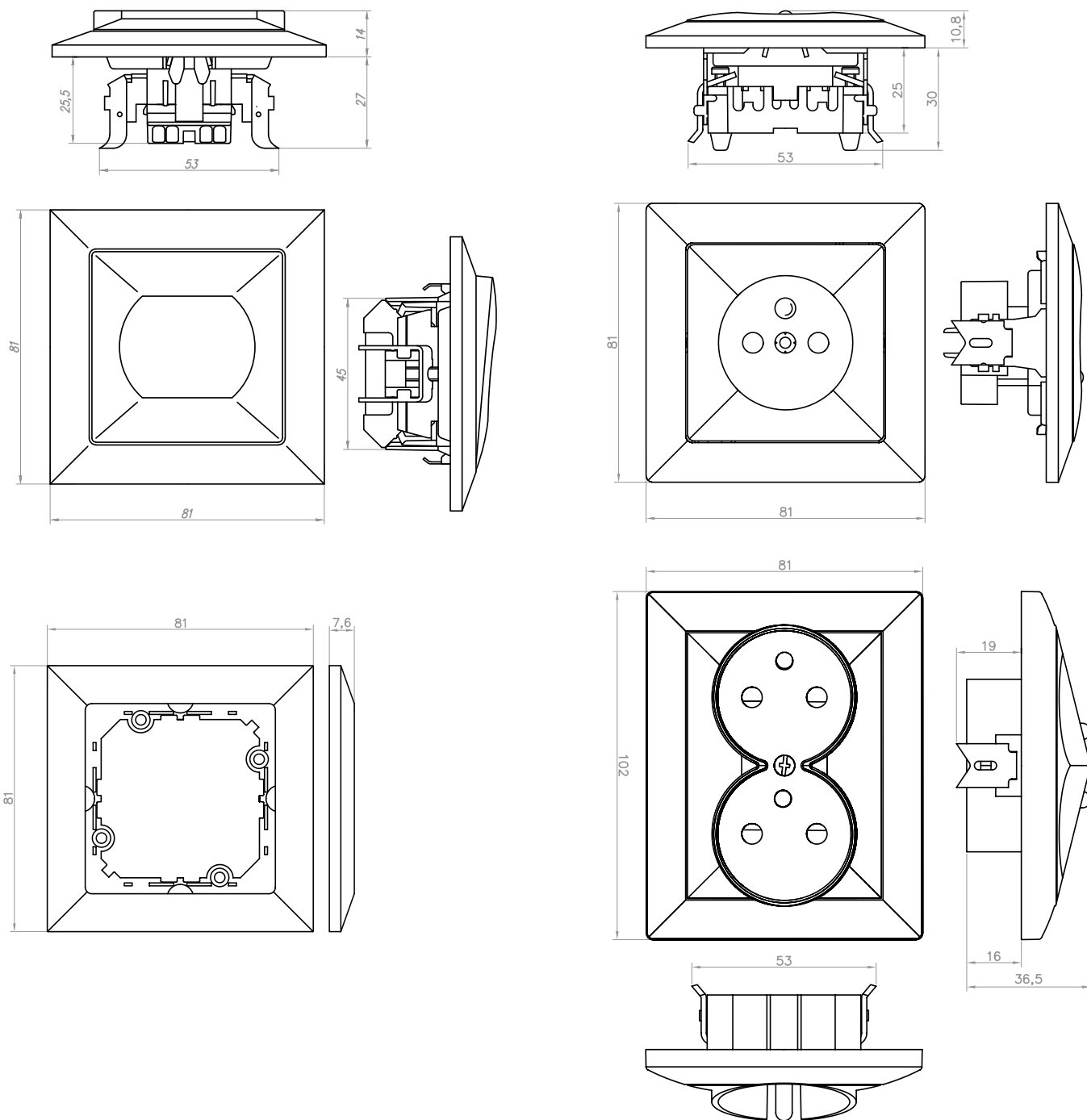


tabela produktów

Spis produktów linii PERŁA, zawierający dane katalogowe do zamówień.

produkt	kod producenta	identyfikator	opis	kolor	EAN	opakowanie zbiorcze
WP-1P	9000033	WP-1P biały	Łącznik p/t 10A, 250V, 1-biegunowy	biały	5907522072469	10
	9000034	WP-1P beżowy	Łącznik p/t 10A, 250V, 1-biegunowy	beżowy	5907522011970	10
	9000035	WP-1P srebrny	Łącznik p/t 10A, 250V, 1-biegunowy	srebrny	5907522011871	10
	9000037	WP-1P satyna	Łącznik p/t 10A, 250V, 1-biegunowy	satyna	5907522003371	10
	9000039	WP-1P antracyt	Łącznik p/t 10A, 250V, 1-biegunowy	antracyt	5907522003920	10
	9001546	WP-1P czarny mat	Łącznik p/t 10A, 250V, 1-biegunowy	czarny mat	5907522059521	10
WP-2P	9000040	WP-2P biały	Łącznik podwójny p/t 10A, 250V, świecznikowy	biały	5907522072513	10
	9000041	WP-2P beżowy	Łącznik podwójny p/t 10A, 250V, świecznikowy	beżowy	5907522041915	10
	9000046	WP-2P srebrny	Łącznik podwójny p/t 10A, 250V, świecznikowy	srebrny	5907522041618	10
	9000048	WP-2P satyna	Łącznik podwójny p/t 10A, 250V, świecznikowy	satyna	5907522043117	10
	9000050	WP-2P antracyt	Łącznik podwójny p/t 10A, 250V, świecznikowy	antracyt	5907522020064	10
	9001520	WP-2P czarny mat	Łącznik podwójny p/t 10A, 250V, świecznikowy	czarny mat	5907522058470	10
WP-5P	9000051	WP-5P biały	Łącznik p/t 10A, 250V, schodowy	biały	5907522072315	10
	9000052	WP-5P beżowy	Łącznik p/t 10A, 250V, schodowy	beżowy	5907522012120	10
	9000053	WP-5P srebrny	Łącznik p/t 10A, 250V, schodowy	srebrny	5907522012021	10
	9000055	WP-5P satyna	Łącznik p/t 10A, 250V, schodowy	satyna	5907522003425	10
	9000057	WP-5P antracyt	Łącznik p/t 10A, 250V, schodowy	antracyt	5907522003975	10
	9001547	WP-5P czarny mat	Łącznik p/t 10A, 250V, schodowy	czarny mat	5907522059576	10
WP-2/5P	9000058	WP-2/5P biały	Łącznik podwójny p/t 10A, 250V, schodowy	biały	5907522070762	10
	9000059	WP-2/5P beżowy	Łącznik podwójny p/t 10A, 250V, schodowy	beżowy	5907522070915	10
	9000060	WP-2/5P srebrny	Łącznik podwójny p/t 10A, 250V, schodowy	srebrny	5907522074418	10
	9000062	WP-2/5P satyna	Łącznik podwójny p/t 10A, 250V, schodowy	satyna	5907522070816	10
	9000064	WP-2/5P antracyt	Łącznik podwójny p/t 10A, 250V, schodowy	antracyt	5907522071318	10
	9001698	WP-2/5P czarny mat	Łącznik podwójny p/t 10A, 250V, schodowy	czarny mat	5907522066970	10
WP-6/7P	9000067	WP-6/7P biały	Łącznik zwrotny p/t 10A, 250V światło/dzwonek	biały	5907522043216	10
	9000068	WP-6/7P beżowy	Łącznik zwrotny p/t 10A, 250V światło/dzwonek	beżowy	5907522056568	10
	9000069	WP-6/7P srebrny	Łącznik zwrotny p/t 10A, 250V światło/dzwonek	srebrny	5907522056469	10
	9000071	WP-6/7P satyna	Łącznik zwrotny p/t 10A, 250V światło/dzwonek	satyna	5907522043162	10
	9000073	WP-6/7P antracyt	Łącznik zwrotny p/t 10A, 250V światło/dzwonek	antracyt	5907522020163	10
	9001507	WP-6/7P czarny mat	Łącznik zwrotny p/t 10A, 250V światło/dzwonek	czarny mat	5907522058371	10



biały



beżowy



satyna



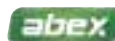
srebrny



antracyt



czarny mat



produkt	kod producenta	identyfikator	opis	kolor	EAN	opakowanie zbiorcze
WP-8P	9000076	WP-8P biały	Łącznik p/t 10A, 250V, krzyżowy	biały	5907522072018	10
	9000077	WP-8P beżowy	Łącznik p/t 10A, 250V, krzyżowy	beżowy	5907522056766	10
	9000078	WP-8P srebrny	Łącznik p/t 10A, 250V, krzyżowy	srebrny	5907522056667	10
	9000080	WP-8P satyna	Łącznik p/t 10A, 250V, krzyżowy	satyna	5907522056612	10
	9000082	WP-8P antracyt	Łącznik p/t 10A, 250V, krzyżowy	antracyt	5907522043865	10
	9001548	WP-8P czarny mat	Łącznik p/t 10A, 250V, krzyżowy	czarny mat	5907522058425	10
WP-10P	9000085	WP-10P biały	Łącznik zwierny p/t 10A, 250V, żaluzjowy	biały	5907522057367	10
	9000086	WP-10P beżowy	Łącznik zwierny p/t 10A, 250V, żaluzjowy	beżowy	5907522057763	10
	9000087	WP-10P srebrny	Łącznik zwierny p/t 10A, 250V, żaluzjowy	srebrny	5907522057565	10
	9000089	WP-10P satyna	Łącznik zwierny p/t 10A, 250V, żaluzjowy	satyna	5907522057466	10
	9000091	WP-10P antracyt	Łącznik zwierny p/t 10A, 250V, żaluzjowy	antracyt	5907522074968	10
	9001509	WP-10P czarny mat	Łącznik zwierny p/t 10A, 250V, żaluzjowy	czarny mat	5907522058777	10
WP-11P	9000094	WP-11P biały	Łącznik p/t 10A, 250V, żaluzjowy	biały	5907522057411	10
	9000095	WP-11P beżowy	Łącznik p/t 10A, 250V, żaluzjowy	beżowy	5907522057817	10
	9000096	WP-11P srebrny	Łącznik p/t 10A, 250V, żaluzjowy	srebrny	5907522057619	10
	9000105	WP-11P satyna	Łącznik p/t 10A, 250V, żaluzjowy	satyna	5907522057510	10
	9000107	WP-11P antracyt	Łącznik p/t 10A, 250V, żaluzjowy	antracyt	5907522082567	10
	9001693	WP-11P czarny mat	Łącznik p/t 10A, 250V, żaluzjowy	czarny mat	5907522066178	10
WP-1PS	9000110	WP-1PS biały	Łącznik p/t 10A, 250V, 1-biegunowy podświetlany	biały	5907522071912	10
	9000111	WP-1PS beżowy	Łącznik p/t 10A, 250V, 1-biegunowy podświetlany	beżowy	5907522012274	10
	9000112	WP-1PS srebrny	Łącznik p/t 10A, 250V, 1-biegunowy podświetlany	srebrny	5907522012175	10
	9000114	WP-1PS satyna	Łącznik p/t 10A, 250V, 1-biegunowy podświetlany	satyna	5907522003524	10
	9000116	WP-1PS antracyt	Łącznik p/t 10A, 250V, 1-biegunowy podświetlany	antracyt	5907522004071	10
	9001778	WP-1PS czarny mat	Łącznik p/t 10A, 250V, 1-biegunowy podświetlany	czarny mat	5907522066222	10
WP-2PS	9000119	WP-2PS biały	Łącznik podwójny p/t 10A, 250V, świecznikowy, podświetlany	biały	5907522075316	10
	9000120	WP-2PS beżowy	Łącznik podwójny p/t 10A, 250V, świecznikowy, podświetlany	beżowy	5907522055813	10
	9000121	WP-2PS srebrny	Łącznik podwójny p/t 10A, 250V, świecznikowy, podświetlany	srebrny	5907522055714	10
	9000123	WP-2PS satyna	Łącznik podwójny p/t 10A, 250V, świecznikowy, podświetlany	satyna	5907522055660	10
	9000125	WP-2PS antracyt	Łącznik podwójny p/t 10A, 250V, świecznikowy, podświetlany	antracyt	5907522062019	10
	9001521	WP-2PS czarny mat	Łącznik podwójny p/t 10A, 250V, świecznikowy, podświetlany	czarny mat	5907522058876	10

produkt	kod producenta	identyfikator	opis	kolor	EAN	opakowanie zbiorcze
WP-5PS	9000129	WP-5PS biały	Łącznik p/t 10A, 250V, schodowy, podświetlany	biały	5907522075361	10
	9000128	WP-5PS beżowy	Łącznik p/t 10A, 250V, schodowy, podświetlany	beżowy	5907522012427	10
	9000130	WP-5PS srebrny	Łącznik p/t 10A, 250V, schodowy, podświetlany	srebrny	5907522012328	10
	9000132	WP-5PS satyna	Łącznik p/t 10A, 250V, schodowy, podświetlany	satyna	5907422003579	10
	9000134	WP-5PS antracyt	Łącznik p/t 10A, 250V, schodowy, podświetlany	antracyt	5907522004125	10
	9001779	WP-5PS czarny mat	Łącznik p/t 10A, 250V, schodowy, podświetlany	czarny mat	5907522066277	10
WP-6/7PS	9000137	WP-6/7PS biały	Łącznik zwierny p/t 10A, 250V światło/dzwonek, podświetlany	biały	5907522055912	10
	9000138	WP-6/7PS beżowy	Łącznik zwierny p/t 10A, 250V światło/dzwonek, podświetlany	beżowy	5907522056117	10
	9000139	WP-6/7PS srebrny	Łącznik zwierny p/t 10A, 250V światło/dzwonek, podświetlany	srebrny	5907522056018	10
	9000141	WP-6/7PS satyna	Łącznik zwierny p/t 10A, 250V światło/dzwonek, podświetlany	satyna	5907522055967	10
	9000143	WP-6/7PS antracyt	Łącznik zwierny p/t 10A, 250V światło/dzwonek, podświetlany	antracyt	5907522043766	10
	9001508	WP-6/7PS czarny mat	Łącznik zwierny p/t 10A, 250V światło/dzwonek, podświetlany	czarny mat	5907522058524	10
WP-8PS	9000146	WP-8PS biały	Łącznik p/t 10A, 250V, krzyżowy, podświetlany	biały	5907522075514	10
	9000147	WP-8PS beżowy	Łącznik p/t 10A, 250V, krzyżowy, podświetlany	beżowy	5907522056360	10
	9000148	WP-8PS srebrny	Łącznik p/t 10A, 250V, krzyżowy, podświetlany	srebrny	5907522056261	10
	9000150	WP-8PS satyna	Łącznik p/t 10A, 250V, krzyżowy, podświetlany	satyna	5907522056216	10
	9000152	WP-8PS antracyt	Łącznik p/t 10A, 250V, krzyżowy, podświetlany	antracyt	5907522043711	10
	9001510	WP-8PS czarny mat	Łącznik p/t 10A, 250V, krzyżowy, podświetlany	czarny mat	5907522059170	10
PT-15P	9000155	PT-15P biały	Gniazdo pojedyncze p/t 2p 16A, 250V	biały	5907522007461	10
	9000156	PT-15P beżowy	Gniazdo pojedyncze p/t 2p 16A, 250V	beżowy	5907522008918	10
	9000157	PT-15P srebrny	Gniazdo pojedyncze p/t 2p 16A, 250V	srebrny	5907522008468	10
	9000159	PT-15P satyna	Gniazdo pojedyncze p/t 2p 16A, 250V	satyna	5907522010560	10
	9000161	PT-15P antracyt	Gniazdo pojedyncze p/t 2p 16A, 250V	antracyt	5907522043667	10
	9001514	PT-15P czarny mat	Gniazdo pojedyncze p/t 2p 16A, 250V	czarny mat	5907522007560	10
PT-16P	9000164	PT-16P biały	Gniazdo pojedyncze p/t 2p+Z 16A, 250V	biały	5907522007768	10
	9000165	PT-16P beżowy	Gniazdo pojedyncze p/t 2p+Z 16A, 250V	beżowy	5907522008963	10
	9000166	PT-16P srebrny	Gniazdo pojedyncze p/t 2p+Z 16A, 250V	srebrny	5907522008512	10
	9000168	PT-16P satyna	Gniazdo pojedyncze p/t 2p+Z 16A, 250V	satyna	5907522010669	10
	9000170	PT-16P antracyt	Gniazdo pojedyncze p/t 2p+Z 16A, 250V	antracyt	5907522043612	10
	9001515	PT-16P czarny mat	Gniazdo pojedyncze p/t 2p+Z 16A, 250V	czarny mat	5907522007867	10



biały



beżowy



satyna



srebrny



antracyt



czarny mat



produkt	kod producenta	identyfikator	opis	kolor	EAN	opakowanie zbiorcze
PT-16K	9000449	PT-16K czerwone DATA	Gniazdo pojedyncze p/t 2p+Z 16A, 250V kodowane z kluczem adaptacyjnym CZERWONE	czerwone	5907522010263	5
PT-5P	9000173	PT-5P biały	Gniazdo podwójne p/t 2x2p 16A, 250V KOMPLET	biały	5907522007102	10
	9000174	PT-5P beżowy	Gniazdo podwójne p/t 2x2p 16A, 250V KOMPLET	beżowy	5907522008819	10
	9000175	PT-5P srebrny	Gniazdo podwójne p/t 2x2p 16A, 250V KOMPLET	srebrny	5907522008369	10
	9000178	PT-5 satyna	Gniazdo podwójne p/t 2x2p 16A, 250V KOMPLET	satyna	5907522010416	10
	9000180	PT-5P antracyt	Gniazdo podwójne p/t 2x2p 16A, 250V KOMPLET	antracyt	5907522075019	10
	9001516	PT-5P czarny mat	Gniazdo podwójne p/t 2x2p 16A, 250V KOMPLET	czarny mat	5907522007119	10
PT-5PR	9002139	PT-5 PR biały	Gniazdo podwójne p/t 2x2p 16A, 250V DO SYSTEMU RAMKOWEGO	biały	5907522075576	10
	9002143	PT-5PR beżowy	Gniazdo podwójne p/t 2x2p 16A, 250V DO SYSTEMU RAMKOWEGO	beżowy	5907522076078	10
	9002140	PT-5 PR srebrny	Gniazdo podwójne p/t 2x2p 16A, 250V DO SYSTEMU RAMKOWEGO	srebrny	5907522075873	10
	9002142	PT-5 PR satyna	Gniazdo podwójne p/t 2x2p 16A, 250V DO SYSTEMU RAMKOWEGO	satyna	5907522075774	10
	9002145	PT-5 PR antracyt	Gniazdo podwójne p/t 2x2p 16A, 250V DO SYSTEMU RAMKOWEGO	antracyt	5907522076276	10
	9002148	PT-5 PR czarny mat	Gniazdo podwójne p/t 2x2p 16A, 250V DO SYSTEMU RAMKOWEGO	czarny mat	5907522075675	10
PT-6P	9000183	PT-6 P biały	Gniazdo podwójne p/t 2x2p+Z 16A, 250V KOMPLET	biały	5907522007164	10
	9000184	PT-6 P beżowy	Gniazdo podwójne p/t 2x2p+Z 16A, 250V KOMPLET	beżowy	5907522008864	10
	9000185	PT-6 P srebrny	Gniazdo podwójne p/t 2x2p+Z 16A, 250V KOMPLET	srebrny	5907522008413	10
	9000177	PT-6 P satyna	Gniazdo podwójne p/t 2x2p+Z 16A, 250V KOMPLET	satyna	5907522010461	10
	9000188	PT-6 P antracyt	Gniazdo podwójne p/t 2x2p+Z 16A, 250V KOMPLET	antracyt	5907522075064	10
	9001517	PT-6 P czarny mat	Gniazdo podwójne p/t 2x2p+Z 16A, 250V KOMPLET	czarny mat	5907522007263	10
PT-6PR	9002149	PT-6 PR biały	Gniazdo podwójne p/t 2x2p+Z 16A, 250V DO SYSTEMU RAMKOWEGO	biały	5907522075620	10
	9002150	PT-6 PR beżowy	Gniazdo podwójne p/t 2x2p+Z 16A, 250V DO SYSTEMU RAMKOWEGO	beżowy	5907522076122	10
	9002151	PT-6 PR srebrny	Gniazdo podwójne p/t 2x2p+Z 16A, 250V DO SYSTEMU RAMKOWEGO	srebrny	5907522075927	10
	9002153	PT-6 PR satyna	Gniazdo podwójne p/t 2x2p+Z 16A, 250V DO SYSTEMU RAMKOWEGO	satyna	5907522075828	10
	9002155	PT-6 PR antracyt	Gniazdo podwójne p/t 2x2p+Z 16A, 250V DO SYSTEMU RAMKOWEGO	antracyt	5907522076320	10
	9002158	PT-6 PR czarny mat	Gniazdo podwójne p/t 2x2p+Z 16A, 250V DO SYSTEMU RAMKOWEGO	czarny mat	5907522075729	10
PT-6PW	9001653	PT-6PW biały	Gniazdo podwójne p/t 2x2p+Z 16A, 250V typu czeskiego	biały	5907522088569	10
	9001694	PT-6PW beżowy	Gniazdo podwójne p/t 2x2p+Z 16A, 250V typu czeskiego	beżowy	5907522088767	10
	9001834	PT-6PW srebrny	Gniazdo podwójne p/t 2x2p+Z 16A, 250V typu czeskiego	srebrny	5907522088668	10
	9002682	PT-6PW satyna	Gniazdo podwójne p/t 2x2p+Z 16A, 250V typu czeskiego	satyna	5907522088613	10
	9002514	PT-6PW antracyt	Gniazdo podwójne p/t 2x2p+Z 16A, 250V typu czeskiego	antracyt	5907522088866	10
	9002509	PT-6PW czarny mat	Gniazdo podwójne p/t 2x2p+Z 16A, 250V typu czeskiego	czarny mat	5907522092771	10

produkt	kod producenta	identyfikator	opis	kolor	EAN	opakowanie zbiorcze
PT-7P	9001203	PT-7P biały	Gniazdo podwójne p/t 2x2p+Z 16A, 250V, SCHUKO KOMPLET	biały	5907522082062	10
	9001204	PT-7P beżowy	Gniazdo podwójne p/t 2x2p+Z 16A, 250V, SCHUKO KOMPLET	beżowy	5907522083212	10
	9001207	PT-7P srebrny	Gniazdo podwójne p/t 2x2p+Z 16A, 250V, SCHUKO KOMPLET	srebrny	5907522083113	10
	9001206	PT-7P satyna	Gniazdo podwójne p/t 2x2p+Z 16A, 250V, SCHUKO KOMPLET	satyna	5907522083069	10
	9001209	PT-7P antracyt	Gniazdo podwójne p/t 2x2p+Z 16A, 250V, SCHUKO KOMPLET	antracyt	5907522083311	10
	9001661	PT-7P czarny mat	Gniazdo podwójne p/t 2x2p+Z 16A, 250V, SCHUKO KOMPLET	czarny mat	5907522066321	10
PT-16PHL	9000198	PT-16PHL biały	Gniazdo pojedyncze p/t 2p+Z 16A, 250V, bryzgodporne z klapką dymną (HL)	biały	5907522009762	10
	9000199	PT-16PHL beżowy	Gniazdo pojedyncze p/t 2p+Z 16A, 250V, bryzgodporne z klapką dymną (HL)	beżowy	5907522010362	10
PT-16PH	9000200	PT-16PH biały	Gniazdo pojedyncze p/t 2p+Z 16A, 250V, bryzgodporne z klapką w kolorze wyrobu (PH)	biały	5907522009663	10
	9000201	PT-16PH beżowy	Gniazdo pojedyncze p/t 2p+Z 16A, 250V, bryzgodporne z klapką w kolorze wyrobu (PH)	beżowy	5907522010065	10
	9000202	PT-16PH srebrny	Gniazdo pojedyncze p/t 2p+Z 16A, 250V, bryzgodporne z klapką w kolorze wyrobu (PH)	srebrny	5907522009861	10
	9000204	PT-16PH satyna	Gniazdo pojedyncze p/t 2p+Z 16A, 250V, bryzgodporne z klapką w kolorze wyrobu (PH)	satyna	5907522011314	10
	9000206	PT-16PH antracyt	Gniazdo pojedyncze p/t 2p+Z 16A, 250V, bryzgodporne z klapką w kolorze wyrobu (PH)	antracyt	5907522043568	10
	9001518	PT-16PH czarny mat	Gniazdo pojedyncze p/t 2p+Z 16A, 250V, bryzgodporne z klapką w kolorze wyrobu (PH)	czarny mat	5907522011116	10
PT-17P	9001231	PT-17P biały	Gniazdo pojedyncze p/t 2p+Z 16A, 250V, Schuko	biały	5907522010119	10
	9001232	PT-17P beżowy	Gniazdo pojedyncze p/t 2p+Z 16A, 250V, Schuko	beżowy	5907522012960	10
	9001235	PT-17P srebrny	Gniazdo pojedyncze p/t 2p+Z 16A, 250V, Schuko	srebrny	5907522012816	10
	9001234	PT-17P satyna	Gniazdo pojedyncze p/t 2p+Z 16A, 250V, Schuko	satyna	5907522012717	10
	9001237	PT-17P antracyt	Gniazdo pojedyncze p/t 2p+Z 16A, 250V, Schuko	antracyt	5907522082512	10
	9001662	PT-17P czarny mat	Gniazdo pojedyncze p/t 2p+Z 16A, 250V, Schuko	czarny mat	5907522012618	10
PT-17PHL	9001224	PT-17PHL biały	Gniazdo pojedyncze p/t 2p+Z 16A, 250V, bryzgodporne z klapką dymną (HL) SCHUKO	biały	5907522088262	10
	9001225	PT-17PHL beżowy	Gniazdo pojedyncze p/t 2p+Z 16A, 250V, bryzgodporne z klapką dymną (HL) SCHUKO	beżowy	5907522088460	10
PT-17PH	9001217	PT-17PH biały	Gniazdo pojedyncze p/t 2p+Z 16A, 250V, bryzgodporne z klapką w kolorze wyrobu (PH) SCHUKO	biały	5907522088217	10
	9001218	PT-17PH beżowy	Gniazdo pojedyncze p/t 2p+Z 16A, 250V, bryzgodporne z klapką w kolorze wyrobu (PH) SCHUKO	beżowy	5907522088415	10
	9001221	PT-17PH srebrny	Gniazdo pojedyncze p/t 2p+Z 16A, 250V, bryzgodporne z klapką w kolorze wyrobu (PH) SCHUKO	srebrny	5907522088316	10
	9001220	PT-17PH satyna	Gniazdo pojedyncze p/t 2p+Z 16A, 250V, bryzgodporne z klapką w kolorze wyrobu (PH) SCHUKO	satyna	5907522003678	10
	9001807	PT-17PH antracyt	Gniazdo pojedyncze p/t 2p+Z 16A, 250V, bryzgodporne z klapką w kolorze wyrobu (PH) SCHUKO	antracyt	5907522088514	10
	9001223	PT-17PH czarny mat	Gniazdo pojedyncze p/t 2p+Z 16A, 250V, bryzgodporne z klapką w kolorze wyrobu (PH) SCHUKO	czarny mat	5907522066420	10



biały



beżowy



satyna



srebrny



antracyt



czarny mat



produkt	kod producenta	identyfikator	opis	kolor	EAN	opakowanie zbiorcze
PT-2PG	9000209	PT-2PG biały	Gniazdo głośnikowe pojedyncze (zaciski śrubowe, wtyki bananowe)	biały	5907522071011	5
	9000210	PT-2PG beżowy	Gniazdo głośnikowe pojedyncze (zaciski śrubowe, wtyki bananowe)	beżowy	5907522071165	5
	9000211	PT-2PG srebrny	Gniazdo głośnikowe pojedyncze (zaciski śrubowe, wtyki bananowe)	srebrny	5907522074463	5
	9000213	PT-2PG satyna	Gniazdo głośnikowe pojedyncze (zaciski śrubowe, wtyki bananowe)	satyna	5907522071066	5
	9000215	PT-2PG antracyt	Gniazdo głośnikowe pojedyncze (zaciski śrubowe, wtyki bananowe)	antracyt	5907522071264	5
	9001526	PT-2PG czarny mat	Gniazdo głośnikowe pojedyncze (zaciski śrubowe, wtyki bananowe)	czarny mat	5907522059125	5
SO-P	9000218	SO-P biały	Ściemniacz obrotowy 230V, 50Hz, Pmin:60W, Pmax:400W	biały	5907522075712	5
	9000219	SO-P beżowy	Ściemniacz obrotowy 230V, 50Hz, Pmin:60W, Pmax:400W	beżowy	5907522052768	5
	9000220	SO-P srebrny	Ściemniacz obrotowy 230V, 50Hz, Pmin:60W, Pmax:400W	srebrny	5907522052362	5
	9000222	SO-P satyna	Ściemniacz obrotowy 230V, 50Hz, Pmin:60W, Pmax:400W	satyna	5907522052164	5
	9000224	SO-P antracyt	Ściemniacz obrotowy 230V, 50Hz, Pmin:60W, Pmax:400W	antracyt	5907522043469	5
	9001519	SO-P czarny mat	Ściemniacz obrotowy 230V, 50Hz, Pmin:60W, Pmax:400W	czarny mat	5907522059026	5
SOLED-P	9002676	SOLED-P biały	Ściemniacz obrotowy 230V, 50Hz, Moc 7-110W/Va LED 3-35W	biały	5907522094775	5
	9002679	SOLED-P beżowy	Ściemniacz obrotowy 230V, 50Hz, Moc 7-110W/Va LED 3-35W	beżowy	5907522094928	5
	9002652	SOLED-P srebrny	Ściemniacz obrotowy 230V, 50Hz, Moc 7-110W/Va LED 3-35W	srebrny	5907522094874	5
	9002677	SOLED-P satyna	Ściemniacz obrotowy 230V, 50Hz, Moc 7-110W/Va LED 3-35W	satyna	5907522094829	5
	9002678	SOLED-P antracyt	Ściemniacz obrotowy 230V, 50Hz, Moc 7-110W/Va LED 3-35W	antracyt	5907522094973	5
	9002743	SOLED-P czarny mat	Ściemniacz obrotowy 230V, 50Hz, Moc 7-110W/Va LED 3-35W	czarny mat	5907522097776	5
GAP-P/K	9000227	GAP-P/K biały	Gniazdo abonentkie "RTV" końcowe 1,5dbt	biały	5907522074012	5
	9000228	GAP-P/K beżowy	Gniazdo abonentkie "RTV" końcowe 1,5dbt	beżowy	5907522074111	5
	9000229	GAP-P/K srebrny	Gniazdo abonentkie "RTV" końcowe 1,5dbt	srebrny	5907522074517	5
	9000231	GAP-P/K satyna	Gniazdo abonentkie "RTV" końcowe 1,5dbt	satyna	5907522074760	5
	9000233	GAP-P/K antracyt	Gniazdo abonentkie "RTV" końcowe 1,5dbt	antracyt	5907522043414	5
	9001524	GAP-P/K czarny mat	Gniazdo abonentkie "RTV" końcowe 1,5dbt	czarny mat	5907522058920	5
GAP-P/P	9000236	GAP-P/P biały	Gniazdo abonentkie "RTV" przelotowe p/t 14db	biały	5907522074067	5
	9000237	GAP-P/P beżowy	Gniazdo abonentkie "RTV" przelotowe p/t 14db	beżowy	5907522074166	5
	9000238	GAP-P/P srebrny	Gniazdo abonentkie "RTV" przelotowe p/t 14db	srebrny	5907522074562	5
	9000240	GAP-P/P satyna	Gniazdo abonentkie "RTV" przelotowe p/t 14db	satyna	5907522074814	5
	9000242	GAP-P/P antracyt	Gniazdo abonentkie "RTV" przelotowe p/t 14db	antracyt	5907522043360	5
	9001802	GAP-P/P czarny mat	Gniazdo abonentkie "RTV" przelotowe p/t 14db	czarny mat	5907522066079	5

produkt	kod producenta	identyfikator	opis	kolor	EAN	opakowanie zbiorcze
GAPS-P/K	9000245	GAPS-P/K biały	Gniazdo abonенckie "RTV" satelitarne 3db	biały	5907522075613	5
	9000246	GAPS-P/K beżowy	Gniazdo abonенckie "RTV" satelitarne 3db	beżowy	5907522052669	5
	9000247	GAPS-P/K srebrny	Gniazdo abonенckie "RTV" satelitarne 3db	srebrny	5907522052263	5
	9000249	GAPS-P/K satyna	Gniazdo abonенckie "RTV" satelitarne 3db	satyna	5907522052065	5
	9000251	GAPS-P/K antracyt	Gniazdo abonенckie "RTV" satelitarne 3db	antracyt	5907522043315	5
	9001525	GAPS-P/K czarny mat	Gniazdo abonенckie "RTV" satelitarne 3db	czarny mat	5907522058975	5
GAPS-P/P	9001468	GAPS-P/P biały	Gniazdo abonенckie "RTV" przelotowe 14db	biały	5907522058128	5
	9002050	GAPS-P/P beżowy	Gniazdo abonенckie "RTV" przelotowe 14db	beżowy	5907522073978	5
	9001434	GAPS-P/P srebrny	Gniazdo abonенckie "RTV" przelotowe 14db	srebrny	5907522057527	5
	9001433	GAPS-P/P satyna	Gniazdo abonенckie "RTV" przelotowe 14db	satyna	5907522054670	5
	9001916	GAPS-P/P antracyt	Gniazdo abonенckie "RTV" przelotowe 14db	antracyt	5907522097820	5
	9002024	GAPS-P/P czarny mat	Gniazdo abonенckie "RTV" przelotowe 14db	czarny mat	5907522073770	5
GAPS-2P	9000254	GAPS-2P biały	Gniazdo abonенckie „RTV/SAT” z dwoma wyjściami SAT	biały	5907522045029	5
	9000255	GAPS-2P beżowy	Gniazdo abonенckie „RTV/SAT” z dwoma wyjściami SAT	beżowy	5907522045227	5
	9000256	GAPS-2P srebrny	Gniazdo abonенckie „RTV/SAT” z dwoma wyjściami SAT	srebrny	5907522045128	5
	9000258	GAPS-2P satyna	Gniazdo abonенckie „RTV/SAT” z dwoma wyjściami SAT	satyna	5907522045074	5
	9000260	GAPS-2P antracyt	Gniazdo abonенckie „RTV/SAT” z dwoma wyjściami SAT	antracyt	5907522045326	5
	9001794	GAPS-2P czarny mat	Gniazdo abonенckie „RTV/SAT” z dwoma wyjściami SAT	czarny mat	5907522066123	5
TV/F/F/P1	9001810	TV/F/F/P1 biały	Gniazdo TV pojed. typu F	biały	5907522069322	5
	9001822	TV/F/F/P1 beżowy	Gniazdo TV pojed. typu F	beżowy	5907522069377	5
	9001874	TV/F/F/P1 srebrny	Gniazdo TV pojed. typu F	srebrny	5907522071523	5
	9001890	TV/F/F/P1 satyna	Gniazdo TV pojed. typu F	satyna	5907522071677	5
	9001875	TV/F/F/P1 antracyt	Gniazdo TV pojed. typu F	antracyt	5907522071578	5
	9002112	TV/F/F/P1 czarny mat	Gniazdo TV pojed. typu F	czarny mat	5907522075026	5
TV/F/F/P2	9001846	TV/F/F/P2 biały	Gniazdo TV podw. typu F	biały	5907522069575	5
	9001814	TV/F/F/P2 beżowy	Gniazdo TV podw. typu F	beżowy	5907522069629	5
	9001891	TV/F/F/P2 srebrny	Gniazdo TV podw. typu F	srebrny	5907522071776	5
	9001892	TV/F/F/P2 satyna	Gniazdo TV podw. typu F	satyna	5907522071721	5
	9002025	TV/F/F/P2 antracyt	Gniazdo TV podw. typu F	antracyt	5907522073725	5
	9002480	TV/F/F/P2 czarny mat	Gniazdo TV podw. typu F	czarny mat	5907522091422	5



biały



beżowy



satyna



srebrny



antracyt



czarny mat



produkt	kod producenta	identyfikator	opis	kolor	EAN	opakowanie zbiorcze
TV/F/TV/P1	9002796	TV/F/TV/P1 biały	Gniazdo „RTV” pojedyncze	biały	5907522002282	5
	9002797	TV/F/TV/P1 beżowy	Gniazdo „RTV” pojedyncze	beżowy	5907522002480	5
	9002798	TV/F/TV/P1 srebrny	Gniazdo „RTV” pojedyncze	srebrny	5907522002435	5
	9002799	TV/F/TV/P1 satyna	Gniazdo „RTV” pojedyncze	satyna	5907522002381	5
	9002800	TV/F/TV/P1 antracyt	Gniazdo „RTV” pojedyncze	antracyt	5907522002534	5
	9002801	TV/F/TV/P1 czarny mat	Gniazdo „RTV” pojedyncze	czarny mat	5907522002336	5
RJ45 - 5CAT/ P1N	9000263	RJ45 - 5CAT/P1N biały	Gniazdo RJ45 komp. pojed. nieekr.5Cat	biały	5907522075910	5
	9000264	RJ45 - 5CAT/P1N beżowy	Gniazdo RJ45 komp. pojed. nieekr.5Cat	beżowy	5907522076719	5
	9000265	RJ45 - 5CAT/P1N srebrny	Gniazdo RJ45 komp. pojed. nieekr.5Cat	srebrny	5907522076313	5
	9000267	RJ45 - 5CAT/P1N satyna	Gniazdo RJ45 komp. pojed. nieekr.5Cat	satyna	5907522076115	5
	9000269	RJ45 - 5CAT/P1N antracyt	Gniazdo RJ45 komp. pojed. nieekr.5Cat	antracyt	5907522077211	5
	9001522	RJ45 - 5CAT/P1N czarny mat	Gniazdo RJ45 komp. pojed. nieekr.5Cat	czarny mat	5907522058579	5
RJ45 - 5CAT/ P2N	9000272	RJ45 - 5CAT/P2N biały	Gniazdo RJ45 komp. podw. nieekr.5Cat	biały	5907522076016	5
	9000273	RJ45 - 5CAT/P2N beżowy	Gniazdo RJ45 komp. podw. nieekr.5Cat	beżowy	5907522076818	5
	9000274	RJ45 - 5CAT/P2N srebrny	Gniazdo RJ45 komp. podw. nieekr.5Cat	srebrny	5907522076412	5
	9000276	RJ45 - 5CAT/P2N satyna	Gniazdo RJ45 komp. podw. nieekr.5Cat	satyna	5907522076214	5
	9000278	RJ45 - 5CAT/P2N antracyt	Gniazdo RJ45 komp. podw. nieekr.5Cat	antracyt	5907522077167	5
	9001523	RJ45 - 5CAT/P2N czarny mat	Gniazdo RJ45 komp. podw. nieekr.5Cat	czarny mat	5907522059071	5
RJ45 - 6CAT/ P1N	9001705	RJ45 - 6CAT/P1N biały	Gniazdo RJ45 komp. pojed. nieekr. 6Cat	biały	5907522013721	5
	9001885	RJ45 - 6CAT/P1N beżowy	Gniazdo RJ45 komp. pojed. nieekr. 6Cat	beżowy	5907522070076	5
	9001886	RJ45 - 6CAT/P1N srebrny	Gniazdo RJ45 komp. pojed. nieekr. 6Cat	srebrny	5907522071875	5
	9001887	RJ45 - 6CAT/P1N satyna	Gniazdo RJ45 komp. pojed. nieekr. 6Cat	satyna	5907522071820	5
	9002039	RJ45 - 6CAT/P1N antracyt	Gniazdo RJ45 komp. pojed. nieekr. 6Cat	antracyt	5907522087470	5
	9002159	RJ45 - 6CAT/P1N czarny mat	Gniazdo RJ45 komp. pojed. nieekr. 6Cat	czarny mat	5907522087678	5
RJ45 - 6CAT/ P2N	9001486	RJ45 - 6CAT/P2N biały	Gniazdo RJ45 komp. podw. nieekr. 6Cat	biały	5907522013776	5
	9001888	RJ45 - 6CAT/P2N beżowy	Gniazdo RJ45 komp. podw. nieekr. 6Cat	beżowy	5907522070120	5
	9001487	RJ45 - 6CAT/P2N srebrny	Gniazdo RJ45 komp. podw. nieekr. 6Cat	srebrny	5907522058623	5
	9001889	RJ45 - 6CAT/P2N satyna	Gniazdo RJ45 komp. podw. nieekr. 6Cat	satyna	5907522071929	5
	9002039	RJ45 - 6CAT/P2N antracyt	Gniazdo RJ45 komp. podw. nieekr. 6Cat	antracyt	5907522087470	5
	9002481	RJ45 - 6CAT/P2N czarny mat	Gniazdo RJ45 komp. podw. nieekr. 6Cat	czarny mat	5907522091729	5

produkt	kod producenta	identyfikator	opis	kolor	EAN	opakowanie zbiorcze
PC+ARJ45/ P1	9001842	PC+ARJ45/P1 biały	Płytko czołowa + adapter RJ45 pojedynczy	biały	5907522070175	5
	9001893	PC+ARJ45/P1 beżowy	Płytko czołowa + adapter RJ45 pojedynczy	beżowy	5907522070274	5
	9001894	PC+ARJ45/P1 srebrny	Płytko czołowa + adapter RJ45 pojedynczy	srebrny	5907522072025	5
	9001895	PC+ARJ45/P1 satyna	Płytko czołowa + adapter RJ45 pojedynczy	satyna	5907522071974	5
	9001988	PC+ARJ45/P1 antracyt	Płytko czołowa + adapter RJ45 pojedynczy	antracyt	5907522087579	5
	9001920	PC+ARJ45/P1 czarny mat	Płytko czołowa + adapter RJ45 pojedynczy	czarny mat	5907522097875	5
PC+ARJ45/ P2	9001811	PC+ARJ45/P2 biały	Płytko czołowa + adapter RJ45 podwójny	biały	5907522070229	5
	9001841	PC+ARJ45/P2 beżowy	Płytko czołowa + adapter RJ45 podwójny	beżowy	5907522070328	5
	9001896	PC+ARJ45/P2 srebrny	Płytko czołowa + adapter RJ45 podwójny	srebrny	5907522072124	5
	9001897	PC+ARJ45/P2 satyna	Płytko czołowa + adapter RJ45 podwójny	satyna	5907522072070	5
	9001969	PC+ARJ45/P2 antracyt	Płytko czołowa + adapter RJ45 podwójny	antracyt	5907522087623	5
	9001919	PC+ARJ45/P2 czarny mat	Płytko czołowa + adapter RJ45 podwójny	czarny mat	5907522091774	5
TV/F/F+RJ45	9002697	TV/F/F+RJ45 biały	Gniazdo tv pojedyncze typu F + RJ45 komputerowe pojedyncze nieekranowane 6Cat	biały	5907522095376	5
	9002698	TV/F/F+RJ45 beżowy	Gniazdo tv pojedyncze typu F + RJ45 komputerowe pojedyncze nieekranowane 6Cat	beżowy	5907522095529	5
	9002699	TV/F/F+RJ45 srebrny	Gniazdo tv pojedyncze typu F + RJ45 komputerowe pojedyncze nieekranowane 6Cat	srebrny	5907522095475	5
	9002700	TV/F/F+RJ45 satyna	Gniazdo tv pojedyncze typu F + RJ45 komputerowe pojedyncze nieekranowane 6Cat	satyna	5907522095420	5
	9002701	TV/F/F+RJ45 antracyt	Gniazdo tv pojedyncze typu F + RJ45 komputerowe pojedyncze nieekranowane 6Cat	antracyt	5907522095574	5
	9002702	TV/F/F+RJ45 czarny mat	Gniazdo tv pojedyncze typu F + RJ45 komputerowe pojedyncze nieekranowane 6Cat	czarny mat	5907522095628	5
WP-2TP (O)	9000281	WP-2TP (O) biały	Regulator temperatury-termostat (do instalacji grzewczych) 2901.0201.1 biały	biały	5907522090418	1
WP- 2TP (Z)	9000282	WP-2TP (Z) biały	Regulato temperatury-termostat (do instalacji grzewczych i klimatyzujących) 2904.0201.0 biały	biały	5907522090463	1
WP -10EP	9000283	WP -10EP biały	Żaluzyjny łącznikczasowy 1985.1301.6 biały	biały	5907522090517	1
CN -1	9000284	CN-1 biały	Czujnik nasłonecznienia do wyl.żaluzjowego 1986.0001.9 biały	biały	5907522090562	1
WP-CRP(2)	9000285	WP-CRP(2) biały	Czujnik ruchu 2-przewodowy 8058.0001.0 biały (oświetlenie żarowe)	biały	5907522090616	1
WP-CRP(3)	9000286	WP-CRP(3) biały	Czujnik ruchu 3-przewodowy 8084.0201.3 biały (oświetlenie ledowe i świetlówkowe)	biały	5907522090661	1
Ra-1P	9000287	Ra-1P biały	Ramka pojedyncza	biały	5907522007911	10
	9000288	Ra-1P beżowy	Ramka pojedyncza	beżowy	5907522009014	10
	9000289	Ra-1P srebrny	Ramka pojedyncza	srebrny	5907522008567	10
	9000291	Ra-1P satyna	Ramka pojedyncza	satyna	5907522010713	10
	9000293	Ra-1P antracyt	Ramka pojedyncza	antracyt	5907522075118	10
	9001504	Ra-1P czarny mat	Ramka pojedyncza	czarny mat	5907522008017	10



biały



beżowy



satyna



srebrny



antracyt



czarny mat



produkt	kod producenta	identyfikator	opis	kolor	EAN	opakowanie zbiorcze
Ra-2P	9000296	Ra-2P biały	Ramka podwójna	biały	5907522008062	10
	9000297	Ra-2P beżowy	Ramka podwójna	beżowy	5907522009069	10
	9000298	Ra-2P srebrny	Ramka podwójna	srebrny	5907522008611	10
	9000300	Ra-2P satyna	Ramka podwójna	satyna	5907522010768	10
	9000302	Ra-2P antracyt	Ramka podwójna	antracyt	5907522075163	10
	9001511	Ra-2P czarny mat	Ramka podwójna	czarny mat	5907522008161	10
Ra-3P	9000305	Ra-3P biały	Ramka potrójna	biały	5907522008215	10
	9000306	Ra-3P beżowy	Ramka potrójna	beżowy	5907522009113	10
	9000307	Ra-3P srebrny	Ramka potrójna	srebrny	5907522008666	10
	9000309	Ra-3P satyna	Ramka potrójna	satyna	5907522010812	10
	9000311	Ra-3P antracyt	Ramka potrójna	antracyt	5907522075217	10
	9001512	Ra-3P czarny mat	Ramka potrójna	czarny mat	5907522058722	10
Ra-4P	9000314	Ra-4P biały	Ramka poczwórna	biały	5907522014612	5
	9000315	Ra-4P beżowy	Ramka poczwórna	beżowy	5907522014568	5
	9000316	Ra-4P srebrny	Ramka poczwórna	srebrny	5907522014469	5
	9000318	Ra-4P satyna	Ramka poczwórna	satyna	5907522014414	5
	9000320	Ra-4P antracyt	Ramka poczwórna	antracyt	5907522075262	5
	9001513	Ra-4P czarny mat	Ramka poczwórna	czarny mat	5907522058272	5
Ra-5P	9000323	Ra-5P biały	Ramka pięciokrotna	biały	5907522041472	5
	9000324	Ra-5P beżowy	Ramka pięciokrotna	beżowy	5907522041571	5
	9000325	Ra-5P srebrny	Ramka pięciokrotna	srebrny	5907522041670	5
	9000327	Ra-5P satyna	Ramka pięciokrotna	satyna	5907522041625	5
	9000329	Ra-5P antracyt	Ramka pięciokrotna	antracyt	5907522041779	5
	9001707	Ra-5P czarny mat	Ramka pięciokrotna	czarny mat	5907522066529	5
Z-Ra P	9001344	Z-Ra P biały	Zaślepka ramki - mocowanie na zatrzask do ramki	biały	5907522056872	5
	9001345	Z-Ra P beżowy	Zaślepka ramki - mocowanie na zatrzask do ramki	beżowy	5907522057077	5
	9001346	Z-Ra P srebrny	Zaślepka ramki - mocowanie na zatrzask do ramki	srebrny	5907522056971	5
	9001348	Z-Ra P satyna	Zaślepka ramki - mocowanie na zatrzask do ramki	satyna	5907522056926	5
	9001350	Z-Ra P antracyt	Zaślepka ramki - mocowanie na zatrzask do ramki	antracyt	5907522057176	5
	9001808	Z-Ra P czarny mat	Zaślepka ramki - mocowanie na zatrzask do ramki	czarny mat	5907522066475	5

Luna

linia modułowa, podtynkowa





THEY ARE THE ONLY ONES WHO
KNOW THE TRUTH ABOUT THE
MATTERS AT HAND. THEY ARE THE
ONLY ONES WHO CAN BE TRUSTED
WITH THE SECRETS OF THE
UNION. THEY ARE THE ONLY
ONES WHO CAN BE TRUSTED
WITH THE SECRETS OF THE
UNION. THEY ARE THE ONLY
ONES WHO CAN BE TRUSTED
WITH THE SECRETS OF THE
UNION.

THEY ARE THE ONLY ONES WHO
KNOW THE TRUTH ABOUT THE
MATTERS AT HAND. THEY ARE THE
ONLY ONES WHO CAN BE TRUSTED
WITH THE SECRETS OF THE
UNION. THEY ARE THE ONLY
ONES WHO CAN BE TRUSTED
WITH THE SECRETS OF THE
UNION. THEY ARE THE ONLY
ONES WHO CAN BE TRUSTED
WITH THE SECRETS OF THE
UNION.

THEY ARE THE ONLY ONES WHO
KNOW THE TRUTH ABOUT THE
MATTERS AT HAND. THEY ARE THE
ONLY ONES WHO CAN BE TRUSTED
WITH THE SECRETS OF THE
UNION. THEY ARE THE ONLY
ONES WHO CAN BE TRUSTED
WITH THE SECRETS OF THE
UNION. THEY ARE THE ONLY
ONES WHO CAN BE TRUSTED
WITH THE SECRETS OF THE
UNION.



LUNA to seria wyłączników i gniazd sieciowych IP-20 o spokojnej, klasycznej linii, pozwalająca na harmonijną kompozycję z charakterem wyposażanego wnętrza.

Jest to seria modułowa posiadająca system ramkowy, symetryczny (1-, 2-, 3-, 4-, 5-krotny), umożliwiającą zamontowanie wyrobów w opcji poziomej lub pionowej.

Oferowana jest w szerokiej palecie barw, począwszy od koloru białego, beżowego, po opcje kolorów metalizowanych: srebro, satyna, antracyt.

Seria posiada tzw. ramkę pośrednią, która gwarantuje właściwe zamocowanie ramki głównej lub ramek wielokrotnych do ściany oraz dodatkowo daje nam możliwość stworzenia różnych opcji kolorystycznych w kompozycji ramka, ramka pośrednia, klawisz lub pokrywa gniazda, co stanowi istotny czynnik przy indywidualnej kompozycji wnętrza.

Nowoczesny mechanizm szybkozłącza (przewody mocowane są przez wciśnięcie ich bezpośrednio do korpusu) daje nam pewny i bezpieczny montaż i demontaż przewodów. Wewnętrzna konstrukcja zacisków gwarantuje pewność połączenia przewodów od 0,75 mm² do 2,5 mm².

Dostępne kolory



biały



beżowy



satyna



srebrny



antracyt







LUNA



zalety techniczne produktów



Metalowa ramka montażowa, solidna konstrukcja zapewnia prawidłowy montaż mechanizmów gniazd i łączników.

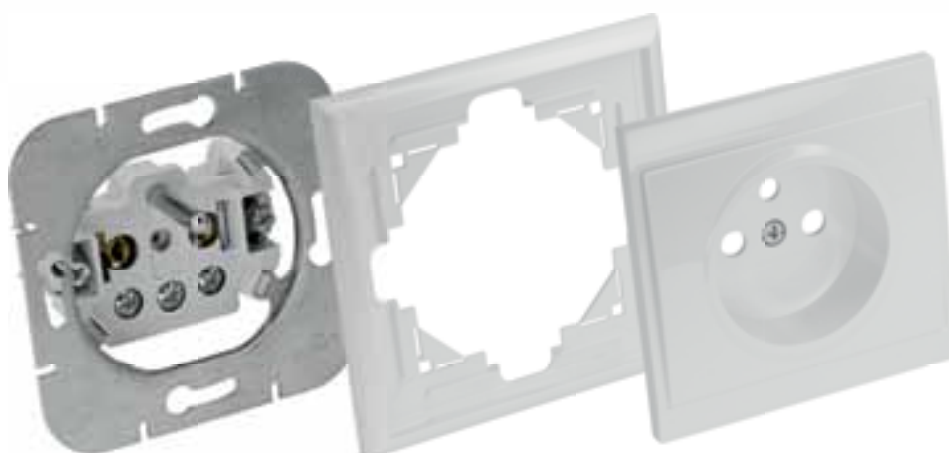
Metalowe pazurki – służą do mocowania osprzętu w puszcze instalacyjnej. Osłonięte przez kostkę z tworzywa pazurki ułatwiają wprowadzenie mechanizmu do puszek oraz pozwalają uniknąć uszkodzenia izolacji przewodów i skaleczeń podczas instalacji.



W gniazdach linii Luna przewody przykręcane są za pomocą solidnych śrub. Nakrętki zabezpieczone są przed wypadaniem.



Wszystkie gniazda linii Luna można zamówić z wbudowanymi przesłonami torów prądowych, zabezpieczającymi dzieci przed dostępem do części niebezpiecznych instalacji elektrycznej. Gniazda linii Luna nie wymagają użycia żadnych dodatkowych, zewnętrznych zabezpieczeń.



Wyłączniki z oświetleniem mają zamontowany na stałe moduł oświetleniowy, co pozwala na uproszczenie na etapie tworzenia zamówienia.



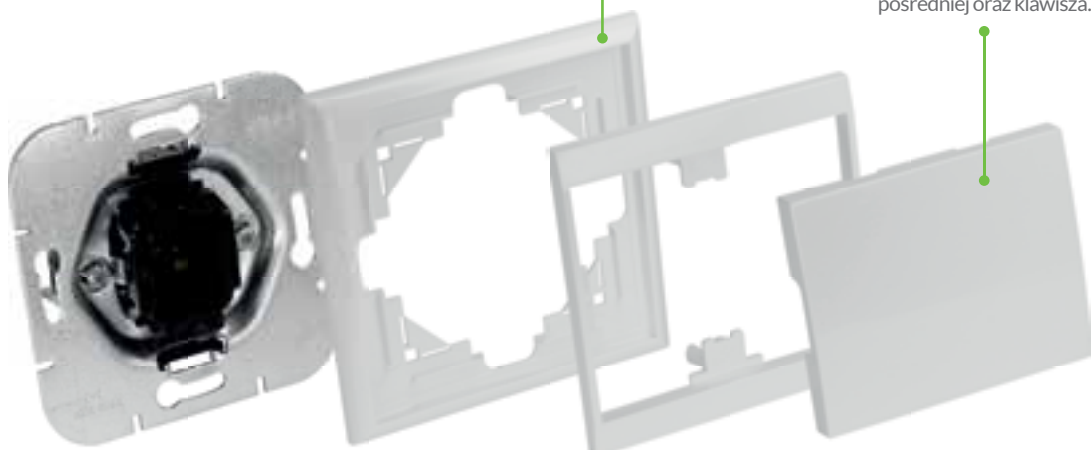
Metalowe solidne pazurki służą do mocowania osprzętu w puszcze instalacyjnej.



Szybkozłącza umożliwiają prosty sposób montażu wyłączników.

Nadrukowany schemat obrazuje sposób podłączenia przewodów.

Wszystkie łączniki linii Luna można dowolnie kompletować, wybierając osobno kolor ramki głównej, pośredniej oraz klawisza.



łączniki, moduły

Napięcie znamionowe: 250V

Prąd znamionowy: 10A

Stopień ochrony: IP-20



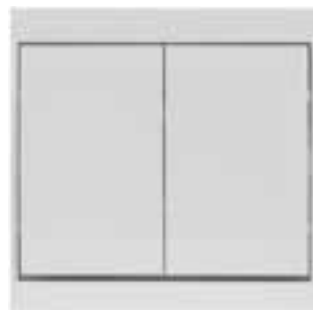
WP-1L

Łącznik 1-biegunowy



WP-2L

Łącznik podwójny, świecznikowy



WP-2/5L

Łącznik podwójny, schodowy



WP-5L

Łącznik schodowy



WP-6/7L

Łącznik zwierny światło/dzwonek



WP-8L

Łącznik krzyżowy



WP-1L/S

Łącznik 1-biegunowy podświetlany



WP-2L/S

Łącznik podwójny świecznikowy, podświetlany



WP-5L/S

Łącznik schodowy, podświetlany



WP-6/7L/S

Łącznik zwierny, światło/dzwonek, podświetlany



WP-8L/S

Łącznik krzyżowy, podświetlany



biały



beżowy



satyna



srebrny



antracyt

ściemniacze, moduły

Napięcie znamionowe: 250V

Prąd znamionowy: 16A

Stopień ochrony: IP-20



WP-10L

Łącznik zwierny żaluzjowy



WP-11L

Łącznik żaluzjowy



SO-L

Ściemniacz obrotowy,
Pmin: 60W, Pmax: 400W

SO-1L/LED

Ściemniacz obrotowy,
Pmin: 3W, Pmax: 35W

gniazda wtyczkowe pojedyncze, moduły

Napięcie znamionowe: 250V

Prąd znamionowy: 16A

Stopień ochrony: IP-20



PT-15L

Gniazdo pojedyncze 2P



PT-16L

Gniazdo pojedyncze, 2P+Z



PT-16HL

Gniazdo pojedyncze, 2p+Z,
bryzgodporne z klapką w kolorze
wyrobu

PT-16L/USB

Gniazdo pojedyncze, 2P+Z
z ładowarką 2A, 5V, 2xUSB

PT-17L

Gniazdo pojedyncze, 2p+Z, Schuko



PT-17HL

Gniazdo pojedyncze, 2p+Z schuko,
bryzgodporne z klapką w kolorze
wyrobu

gniazda RTV i TV, gniazda komputerowe pojedyncze, podwójne moduły

Napięcie znamionowe: 250V
Prąd znamionowy: 16A
Stopień ochrony: IP-20



GAP-L/K

Gniazdo abonentkie „RTV”
końcowe 1,5db



GAP-L/P

Gniazdo abonentkie „RTV”
3db, przelotowe



GAPS-L/K

Gniazdo abonentkie „RTV”
satelitarne 3db, końcowe



GAPS-L/P

Gniazdo abonentkie „RTV”
satelitarne 3db, przelotowe



PT-2LG

Gniazdo głośnikowe pojedyncze
(zaciski śrubowe, wtyki bananowe)



TV/F/TV/N1

Gniazdo „RTV” pojedyncze



TV-F/TV/L1

Gniazdo TV pojedyncze typu F



TV/F/F/L2

Gniazdo TV podwójne typu F

gniazda wtyczkowe podwójne moduły do ramek

Napięcie znamionowe: 250V
Prąd znamionowy: 16A
Stopień ochrony: IP-20



PT-5LR

Gniazdo podwójne, 2x2P,
(do systemu ramkowego)



PT-6LR

Gniazdo podwójne, 2x2P+Z,
(do systemu ramkowego)

gniazda wtyczkowe podwójne, komplety

Napięcie znamionowe: 250V
Prąd znamionowy: 16A
Stopień ochrony: IP-20



biały



beżowy



satyna



srebrny



antracyt



RJ45 - 5CAT/L1 N

Gniazdo RJ45 komputerowe pojedyncze nieekranowane 5Cat



RJ45 - 5CAT/L2 N

Gniazdo RJ45 komputerowe pojedyncze nieekranowane 5Cat



RJ45 - 6CAT/L1 N

Gniazdo RJ45 komputerowe pojedyncze nieekranowane 6Cat



RJ45 - 6CAT/L2 N

Gniazdo RJ45 komputerowe pojedyncze nieekranowane 6Cat



TV/F/F+RJ45/L2

Gniazdo TV pojedyncze typu F + RJ45 komputerowe pojedyncze nieekranowane 6Cat



PC+ARJ45/L1

Płytko czołowa + adapter RJ45 pojedyncze



PC+ARJ45/L2

Płytko czołowa + adapter RJ45 podwójne



PT-5L

Gniazdo podwójne, 2x2p



PT-6L

Gniazdo podwójne, 2x2p+Z



PT-6LW

Gniazdo podwójne, 2x2p+Z



PT-7L

Gniazdo podwójne, 2x2p+Z, Schuko



biały



beżowy



satyna



srebrny



antracyt

ramki do modułów

Ramki z serii Luna występują w 5 wielkościach oraz 6 kolorach: BIAŁY, BEŻOWY, SREBRNY, SATYNA, ANTRACYT oraz CZARNY MAT. Poniżej prezentujemy wszystkie ich wielkości.



RA-1P

Ramka pojedyncza



RA-2P

Ramka podwójna



RA-3P

Ramka potrójna

◀ Ramki serii LUNA
można montować
zarówno w poziomie
jak i w pionie ▶



RA-4P

Ramka poczwórna



RA-5P

Ramka poczwórna

dane techniczne

Dla projektantów podajemy dane techniczne modułów z linii Luna.

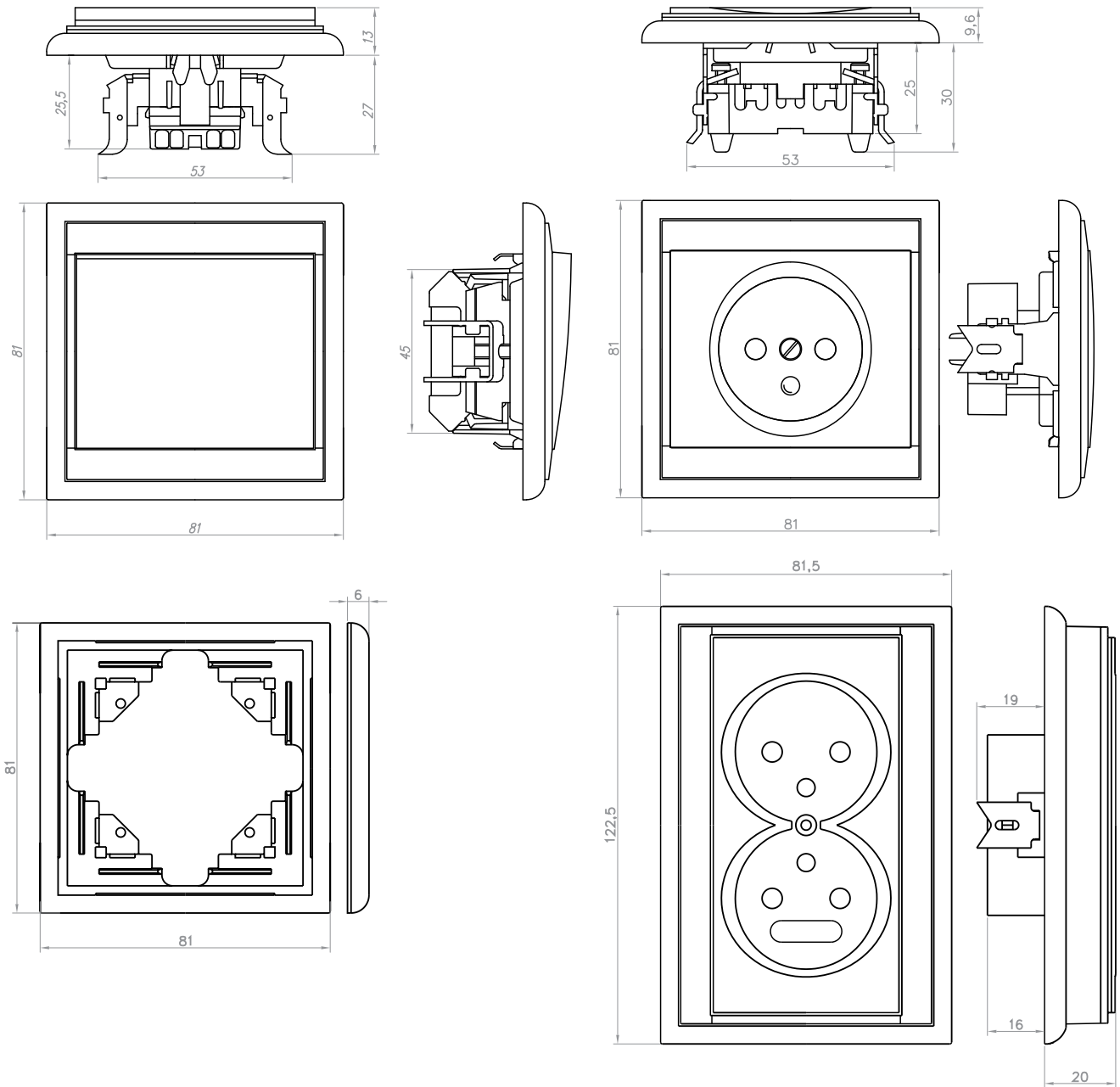


tabela produktów

Spis produktów linii Luna, zawierający dane katalogowe do zamówień.

produkt	kod producenta	identyfikator	opis	kolor	EAN	opakowanie zbiorcze
WP-1L	9001860	WP-1L biały	Łącznik p/t 10A, 250V, 1-biegunowy	biały	5907522012878	10
	9001979	WP-1L beżowy	Łącznik p/t 10A, 250V, 1-biegunowy	beżowy	5907522013370	10
	9000457	WP-1L srebrny	Łącznik p/t 10A, 250V, 1-biegunowy	srebrny	5907522013172	10
	9000459	WP-1L satyna	Łącznik p/t 10A, 250V, 1-biegunowy	satyna	5907522013073	10
	9000461	WP-1L antracyt	Łącznik p/t 10A, 250V, 1-biegunowy	antracyt	5907522012977	10
WP-2L	9000001	WP-2L biały	Łącznik podwójny p/t 10A, 250V, świecznikowy	biały	5907522094362	5
	9000464	WP-2L beżowy	Łącznik podwójny p/t 10A, 250V, świecznikowy	beżowy	5907522001124	5
	9000465	WP-2L srebrny	Łącznik podwójny p/t 10A, 250V, świecznikowy	srebrny	5907522097813	5
	9000467	WP-2L satyna	Łącznik podwójny p/t 10A, 250V, świecznikowy	satyna	5907522096663	5
	9000469	WP-2L antracyt	Łącznik podwójny p/t 10A, 250V, świecznikowy	antracyt	5907522095512	5
WP-5L	9000003	WP-5L biały	Łącznik p/t 10A, 250V, schodowy	biały	5907522012922	5
	9000472	WP-5L beżowy	Łącznik p/t 10A, 250V, schodowy	beżowy	5907522013424	5
	9000473	WP-5L srebrny	Łącznik p/t 10A, 250V, schodowy	srebrny	5907522013226	5
	9000475	WP-5L satyna	Łącznik p/t 10A, 250V, schodowy	satyna	5907522013127	5
	9000477	WP-5L antracyt	Łącznik p/t 10A, 250V, schodowy	antracyt	5907522013028	5
WP-2/5L	9000002	WP-2/5L biały	Łącznik podwójny p/t 10A, 250V, schodowy	biały	5907522094416	5
	9000480	WP-2/5L beżowy	Łącznik podwójny p/t 10A, 250V, schodowy	beżowy	5907522001179	5
	9000481	WP-2/5L srebrny	Łącznik podwójny p/t 10A, 250V, schodowy	srebrny	5907522097868	5
	9000483	WP-2/5L satyna	Łącznik podwójny p/t 10A, 250V, schodowy	satyna	5907522096717	5
	9000485	WP-2/5L antracyt	Łącznik podwójny p/t 10A, 250V, schodowy	antracyt	5907522095567	5
WP-6/7L	9000004	WP-6/7L biały	Łącznik zwierny p/t 10A, 250V światło/dzwonek	biały	5907522094461	5
	9000488	WP-6/7L beżowy	Łącznik zwierny p/t 10A, 250V światło/dzwonek	beżowy	5907522001223	5
	9000489	WP-6/7L srebrny	Łącznik zwierny p/t 10A, 250V światło/dzwonek	srebrny	5907522097912	5
	9000491	WP-6/7L satyna	Łącznik zwierny p/t 10A, 250V światło/dzwonek	satyna	5907522096762	5
	9000493	WP-6/7L antracyt	Łącznik zwierny p/t 10A, 250V światło/dzwonek	antracyt	5907522095611	5
WP-8L	9000005	WP-8L biały	Łącznik p/t 10A, 250V, krzyżowy	biały	5907522094515	5
	9000496	WP-8L beżowy	Łącznik p/t 10A, 250V, krzyżowy	beżowy	5907522001278	5
	9000497	WP-8L srebrny	Łącznik p/t 10A, 250V, krzyżowy	srebrny	5907522097967	5
	9000499	WP-8L satyna	Łącznik p/t 10A, 250V, krzyżowy	satyna	5907522096816	5
	9000501	WP-8L antracyt	Łącznik p/t 10A, 250V, krzyżowy	antracyt	5907522095666	5



biały



beżowy



satyna



srebrny



antracyt

produkt	kod producenta	identyfikator	opis	kolor	EAN	opakowanie zbiorcze
WP-1L/S	9000006	WP-1L/Sbiały	Łącznik p/t 10A, 250V, 1-biegunowy podświetlany	biały	5907522014421	10
	9000504	WP-1L/Sbeżowy	Łącznik p/t 10A, 250V, 1-biegunowy podświetlany	beżowy	5907522014971	10
	9000505	WP-1L/Ssrebrny	Łącznik p/t 10A, 250V, 1-biegunowy podświetlany	srebrny	5907522014728	10
	9000507	WP-1L/Ssatyna	Łącznik p/t 10A, 250V, 1-biegunowy podświetlany	satyna	5907522014629	10
	9000509	WP-1L/Santracyt	Łącznik p/t 10A, 250V, 1-biegunowy podświetlany	antracyt	5907522014520	10
WP-2L/S	9000007	WP-2L/Sbiały	Łącznik podwójny p/t 10A, 250V, świecznikowy, podświetlany	biały	5907522094669	5
	9000512	WP-2L/Sbeżowy	Łącznik podwójny p/t 10A, 250V, świecznikowy, podświetlany	beżowy	5907522001421	5
	9000513	WP-2L/Ssrebrny	Łącznik podwójny p/t 10A, 250V, świecznikowy, podświetlany	srebrny	5907522098117	5
	9000515	WP-2L/Ssatyna	Łącznik podwójny p/t 10A, 250V, świecznikowy, podświetlany	satyna	5907522096960	5
	9000517	WP-2L/Santracyt	Łącznik podwójny p/t 10A, 250V, świecznikowy, podświetlany	antracyt	5907522095819	5
WP-5L/S	9000008	WP-5L/Sbiały	Łącznik p/t 10A, 250V, schodowy, podświetlany	biały	5907522014476	5
	9000520	WP-5L/Sbeżowy	Łącznik p/t 10A, 250V, schodowy, podświetlany	beżowy	5907522015022	5
	9000521	WP-5L/Ssrebrny	Łącznik p/t 10A, 250V, schodowy, podświetlany	srebrny	5907522014773	5
	9000523	WP-5L/Ssatyna	Łącznik p/t 10A, 250V, schodowy, podświetlany	satyna	5907522014674	5
	9000525	WP-5L/Santracyt	Łącznik p/t 10A, 250V, schodowy, podświetlany	antracyt	5907522014575	5
WP-6/7L/S	9000528	WP-6/7L/Sbiały	Łącznik zwierny p/t 10A, 250V światło/dzwonek, podświetlany	biały	5907522094713	5
	9000529	WP-6/7L/Sbeżowy	Łącznik zwierny p/t 10A, 250V światło/dzwonek, podświetlany	beżowy	5907522001476	5
	9000530	WP-6/7L/Ssrebrny	Łącznik zwierny p/t 10A, 250V światło/dzwonek, podświetlany	srebrny	5907522098162	5
	9000532	WP-6/7L/Ssatyna	Łącznik zwierny p/t 10A, 250V światło/dzwonek, podświetlany	satyna	5907522097011	5
	9000534	WP-6/7L/Santracyt	Łącznik zwierny p/t 10A, 250V światło/dzwonek, podświetlany	antracyt	5907522095864	5
WP-8L/S	9000009	WP-8L/Sbiały	Łącznik p/t 10A, 250V, krzyżowy, podświetlany	biały	5907522094560	5
	9000540	WP-8L/Sbeżowy	Łącznik p/t 10A, 250V, krzyżowy, podświetlany	beżowy	5907522001322	5
	9000541	WP-8L/Ssrebrny	Łącznik p/t 10A, 250V, krzyżowy, podświetlany	srebrny	5907522098018	5
	9000543	WP-8L/Ssatyna	Łącznik p/t 10A, 250V, krzyżowy, podświetlany	satyna	5907522096861	5
	9000545	WP-8L/Santracyt	Łącznik p/t 10A, 250V, krzyżowy, podświetlany	antracyt	5907522095710	5
WP-10L	9000010	WP-10Lbiały	Łącznik zwierny p/t 10A, 250V, żaluzjowy	biały	5907522059323	5
	9000563	WP-10Lbeżowy	Łącznik zwierny p/t 10A, 250V, żaluzjowy	beżowy	5907522001520	5
	9000564	WP-10Lsrebrny	Łącznik zwierny p/t 10A, 250V, żaluzjowy	srebrny	5907522098216	5
	9000566	WP-10Lsatyna	Łącznik zwierny p/t 10A, 250V, żaluzjowy	satyna	5907522097066	5
	9000568	WP-10Lantracyt	Łącznik zwierny p/t 10A, 250V, żaluzjowy	antracyt	5907522095918	5

produkt	kod producenta	identyfikator	opis	kolor	EAN	opakowanie zbiorcze
WP-11L	9000011	WP-11L biały	Łącznik p/t 10A, 250V, żaluzjowy	biały	5907522094812	5
	9000571	WP-11L beżowy	Łącznik p/t 10A, 250V, żaluzjowy	beżowy	5907522001575	5
	9000572	WP-11L srebrny	Łącznik p/t 10A, 250V, żaluzjowy	srebrny	5907522098261	5
	9000574	WP-11L satyna	Łącznik p/t 10A, 250V, żaluzjowy	satyna	5907522097110	5
	9000576	WP-11L antracyt	Łącznik p/t 10A, 250V, żaluzjowy	antracyt	5907522095963	5
PT-15L	9000012	PT-15L biały	Gniazdo pojedyncze p/t 2p 16A, 250V	biały	5907522094867	10
	9000579	PT-15L beżowy	Gniazdo pojedyncze p/t 2p 16A, 250V	beżowy	5907522001629	10
	9000580	PT-15L srebrny	Gniazdo pojedyncze p/t 2p 16A, 250V	srebrny	5907522098315	10
	9000582	PT-15L satyna	Gniazdo pojedyncze p/t 2p 16A, 250V	satyna	5907522097165	10
	9000584	PT-15L antracyt	Gniazdo pojedyncze p/t 2p 16A, 250V	antracyt	5907522096014	10
PT-16L	9000013	PT-16L biały	Gniazdo pojedyncze p/t 2p+Z 16A, 250V	biały	5907522094911	10
	9000587	PT-16L beżowy	Gniazdo pojedyncze p/t 2p+Z 16A, 250V	beżowy	5907522001674	10
	9000588	PT-16L srebrny	Gniazdo pojedyncze p/t 2p+Z 16A, 250V	srebrny	5907522098360	10
	9000590	PT-16L satyna	Gniazdo pojedyncze p/t 2p+Z 16A, 250V	satyna	5907522097219	10
	9000592	PT-16L antracyt	Gniazdo pojedyncze p/t 2p+Z 16A, 250V	antracyt	5907522096069	10
PT-5LR	9002164	PT-5LR biały	Gniazdo podwójne p/t 2x2p 16A, 250V DO SYSTEMU RAMKOWEGO	biały	5907522076672	5
	9002165	PT-5LR beżowy	Gniazdo podwójne p/t 2x2p 16A, 250V DO SYSTEMU RAMKOWEGO	beżowy	5907522077075	5
	9002166	PT-5LR srebrny	Gniazdo podwójne p/t 2x2p 16A, 250V DO SYSTEMU RAMKOWEGO	srebrny	5907522076979	5
	9002167	PT-5LR satyna	Gniazdo podwójne p/t 2x2p 16A, 250V DO SYSTEMU RAMKOWEGO	satyna	5907522076870	5
	9002168	PT-5LR antracyt	Gniazdo podwójne p/t 2x2p 16A, 250V DO SYSTEMU RAMKOWEGO	antracyt	5907522077174	5
PT-6LR	9002170	PT-6LR biały	Gniazdo podwójne p/t 2x2p+Z 16A, 250V DO SYSTEMU RAMKOWEGO	biały	5907522076726	5
	9002171	PT-6LR beżowy	Gniazdo podwójne p/t 2x2p+Z 16A, 250V DO SYSTEMU RAMKOWEGO	beżowy	5907522077129	5
	9002172	PT-6LR srebrny	Gniazdo podwójne p/t 2x2p+Z 16A, 250V DO SYSTEMU RAMKOWEGO	srebrny	5907522077020	5
	9002173	PT-6LR satyna	Gniazdo podwójne p/t 2x2p+Z 16A, 250V DO SYSTEMU RAMKOWEGO	satyna	5907522076924	5
	9002174	PT-6LR antracyt	Gniazdo podwójne p/t 2x2p+Z 16A, 250V DO SYSTEMU RAMKOWEGO	antracyt	5907522077228	5
PT-5L	9000018	PT-5L biały	Gniazdo podwójne, p/t, 2x2p, 16A, 250V	biały	5907522059224	10
	9000595	PT-5L beżowy	Gniazdo podwójne, p/t, 2x2p, 16A, 250V	beżowy	5907522039868	10
	9000596	PT-5L srebrny	Gniazdo podwójne, p/t, 2x2p, 16A, 250V	srebrny	5907522038168	10
	9000598	PT-5L satyna	Gniazdo podwójne, p/t, 2x2p, 16A, 250V	satyna	5907522037314	10
	9000600	PT-5L antracyt	Gniazdo podwójne, p/t, 2x2p, 16A, 250V	antracyt	5907522065560	10



biały



beżowy



satyna



srebrny



antracyt

produkt	kod producenta	identyfikator	opis	kolor	EAN	opakowanie zbiorcze
PT-6L	9000019	PT-6L biały	Gniazdo podwójne p/t 2x2p+Z 16A, 250V KOMPLET	biały	5907522059279	5
	9000603	PT-6L beżowy	Gniazdo podwójne p/t 2x2p+Z 16A, 250V KOMPLET	beżowy	5907522039912	5
	9000604	PT-6L srebrny	Gniazdo podwójne p/t 2x2p+Z 16A, 250V KOMPLET	srebrny	5907522038212	5
	9000606	PT-6L satyna	Gniazdo podwójne p/t 2x2p+Z 16A, 250V KOMPLET	satyna	5907522037369	5
	9000608	PT-6L antracyt	Gniazdo podwójne p/t 2x2p+Z 16A, 250V KOMPLET	antracyt	5907522065461	5
PT-6LW	9001817	PT-6LW biały	Gniazdo podwójne, p/t, 2x2p+Z, 16A, 250V, typu czeskiego	biały	5907522096977	5
	9002723	PT-6LW beżowy	Gniazdo podwójne, p/t, 2x2p+Z, 16A, 250V, typu czeskiego	beżowy	5907522097127	5
	9001839	PT-6LW srebrny	Gniazdo podwójne, p/t, 2x2p+Z, 16A, 250V, typu czeskiego	srebrny	5907522097073	5
	9002066	PT-6LW satyna	Gniazdo podwójne, p/t, 2x2p+Z, 16A, 250V, typu czeskiego	satyna	5907522097028	5
	9002724	PT-6LW antracyt	Gniazdo podwójne, p/t, 2x2p+Z, 16A, 250V, typu czeskiego	antracyt	5907522097172	5
PT-7L	9002453	PT-7L biały	Gniazdo podwójne p/t 2x2p+Z 16A, 250V KOMPLET SCHUKO	biały	5907522044374	5
	9002712	PT-7L beżowy	Gniazdo podwójne p/t 2x2p+Z 16A, 250V KOMPLET SCHUKO	beżowy	5907522095079	5
	9002454	PT-7L srebrny	Gniazdo podwójne p/t 2x2p+Z 16A, 250V KOMPLET SCHUKO	srebrny	5907522046422	5
	9002711	PT-7L satyna	Gniazdo podwójne p/t 2x2p+Z 16A, 250V KOMPLET SCHUKO	satyna	5907522046378	5
	9002455	PT-7L antracyt	Gniazdo podwójne p/t 2x2p+Z 16A, 250V KOMPLET SCHUKO	antracyt	5907522090777	5
PT-16LH	9000537	PT-16LH biały	Gniazdo pojedyncze p/t 2p+Z 16A, 250V, bryzgodporne z klapką w kolorze wyrobu (LH)	biały	5907522094966	10
	9000538	PT-16LH beżowy	Gniazdo pojedyncze p/t 2p+Z 16A, 250V, bryzgodporne z klapką w kolorze wyrobu (LH)	beżowy	5907522001728	10
	9000539	PT-16LH srebrny	Gniazdo pojedyncze p/t 2p+Z 16A, 250V, bryzgodporne z klapką w kolorze wyrobu (LH)	srebrny	5907522098414	10
	9000549	PT-16LH satyna	Gniazdo pojedyncze p/t 2p+Z 16A, 250V, bryzgodporne z klapką w kolorze wyrobu (LH)	satyna	5907522097264	10
	9000551	PT-16LH antracyt	Gniazdo pojedyncze p/t 2p+Z 16A, 250V, bryzgodporne z klapką w kolorze wyrobu (LH)	antracyt	5907522096113	10
PT-16L/USB	9002727	PT-16L/USB biały	Gniazdo pojedyncze p/t 2p+Z 16A, 250V z ładowarką 2A, 5V, 2xUSB	biały	5907522096724	5
	9002728	PT-16L/USB beżowy	Gniazdo pojedyncze p/t 2p+Z 16A, 250V z ładowarką 2A, 5V, 2xUSB	beżowy	5907522096878	5
	9002729	PT-16L/USB srebrny	Gniazdo pojedyncze p/t 2p+Z 16A, 250V z ładowarką 2A, 5V, 2xUSB	srebrny	5907522096823	5
	9002730	PT-16L/USB satyna	Gniazdo pojedyncze p/t 2p+Z 16A, 250V z ładowarką 2A, 5V, 2xUSB	satyna	5907522096779	5
	9002731	PT-16L/USB antracyt	Gniazdo pojedyncze p/t 2p+Z 16A, 250V z ładowarką 2A, 5V, 2xUSB	antracyt	5907522096922	5
PT-17L	9000103	PT-17L biały	Gniazdo pojedyncze p/t 2p+Z 16A, 250V SCHUKO	biały	5907522042721	10
	9000667	PT-17L beżowy	Gniazdo pojedyncze p/t 2p+Z 16A, 250V SCHUKO	beżowy	5907522042974	10
	9000668	PT-17L srebrny	Gniazdo pojedyncze p/t 2p+Z 16A, 250V SCHUKO	srebrny	5907522042875	10
	9000670	PT-17L satyna	Gniazdo pojedyncze p/t 2p+Z 16A, 250V SCHUKO	satyna	5907522042820	10
	9000672	PT-17L antracyt	Gniazdo pojedyncze p/t 2p+Z 16A, 250V SCHUKO	antracyt	5907522042776	10

produkt	kod producenta	identyfikator	opis	kolor	EAN	opakowanie zbiorcze
PT-17LH	9000675	PT-17LH biały	Gniazdo pojedyncze p/t 2p+Z 16A, 250V, bryzgodporne z klapką w kolorze wyrobu (LH) SCHUKO	biały	5907522043179	10
	9000676	PT-17LH beżowy	Gniazdo pojedyncze p/t 2p+Z 16A, 250V, bryzgodporne z klapką w kolorze wyrobu (LH) SCHUKO	beżowy	5907522043674	10
	9000677	PT-17LH srebrny	Gniazdo pojedyncze p/t 2p+Z 16A, 250V, bryzgodporne z klapką w kolorze wyrobu (LH) SCHUKO	srebrny	5907522043476	10
	9000679	PT-17LH satyna	Gniazdo pojedyncze p/t 2p+Z 16A, 250V, bryzgodporne z klapką w kolorze wyrobu (LH) SCHUKO	satyna	5907522043377	10
	9000681	PT-17LH antracyt	Gniazdo pojedyncze p/t 2p+Z 16A, 250V, bryzgodporne z klapką w kolorze wyrobu (LH) SCHUKO	antracyt	5907522043278	10
PT-2LG	9000017	PT-2LG biały	Gniazdo głośnikowe pojedyncze (zaciski śrubowe, wtyki bananowe)	biały	5907522095215	5
	9000619	PT-2LG beżowy	Gniazdo głośnikowe pojedyncze (zaciski śrubowe, wtyki bananowe)	beżowy	5907522001971	5
	9000620	PT-2LG srebrny	Gniazdo głośnikowe pojedyncze (zaciski śrubowe, wtyki bananowe)	srebrny	5907522098667	5
	9000622	PT-2LG satyna	Gniazdo głośnikowe pojedyncze (zaciski śrubowe, wtyki bananowe)	satyna	5907522097516	5
	9000624	PT-2LG antracyt	Gniazdo głośnikowe pojedyncze (zaciski śrubowe, wtyki bananowe)	antracyt	5907522096366	5
SO-L	9000014	SO-L biały	Ściemniacz obrotowy 230V, 50Hz, Pmin:60W, Pmax:400W	biały	5907522095017	5
	9000611	SO-L beżowy	Ściemniacz obrotowy 230V, 50Hz, Pmin:60W, Pmax:400W	beżowy	5907522001773	5
	9000612	SO-L srebrny	Ściemniacz obrotowy 230V, 50Hz, Pmin:60W, Pmax:400W	srebrny	5907522098469	5
	9000614	SO-L satyna	Ściemniacz obrotowy 230V, 50Hz, Pmin:60W, Pmax:400W	satyna	5907522097318	5
	9000616	SO-L antracyt	Ściemniacz obrotowy 230V, 50Hz, Pmin:60W, Pmax:400W	antracyt	5907522096168	5
SO-1L/LED	9002732	SO-1L/LED biały	Ściemniacz obrotowy LED 230V, 50Hz, Pmin:3W, Pmax:35W	biały	5907522097226	5
	9002733	SO-1L/LED beżowy	Ściemniacz obrotowy LED 230V, 50Hz, Pmin:3W, Pmax:35W	beżowy	5907522097370	5
	9002734	SO-1L/LED srebrny	Ściemniacz obrotowy LED 230V, 50Hz, Pmin:3W, Pmax:35W	srebrny	5907522097325	5
	9002735	SO-1L/LED satyna	Ściemniacz obrotowy LED 230V, 50Hz, Pmin:3W, Pmax:35W	satyna	5907522097271	5
	9002736	SO-1L/LED antracyt	Ściemniacz obrotowy LED 230V, 50Hz, Pmin:3W, Pmax:35W	antracyt	5907522097424	5
GAP-L/K	9000016	GAP-L/K biały	Gniazdo abonenckie "RTV" końcowe 1,5db	biały	5907522095116	5
	9000693	GAP-L/K beżowy	Gniazdo abonenckie "RTV" końcowe 1,5db	beżowy	5907522001872	5
	9000694	GAP-L/K srebrny	Gniazdo abonenckie "RTV" końcowe 1,5db	srebrny	5907522098568	5
	9000696	GAP-L/K satyna	Gniazdo abonenckie "RTV" końcowe 1,5db	satyna	5907522097417	5
	9000698	GAP-L/K antracyt	Gniazdo abonenckie "RTV" końcowe 1,5db	antracyt	5907522096267	5
GAP-L/P	9000015	GAP-L/P biały	Gniazdo abonenckie "RTV" przelotowe 14db	biały	5907522095062	5
	9000701	GAP-L/P beżowy	Gniazdo abonenckie "RTV" przelotowe 14db	beżowy	5907522001827	5
	9000702	GAP-L/P srebrny	Gniazdo abonenckie "RTV" przelotowe 14db	srebrny	5907522098513	5
	9000704	GAP-L/P satyna	Gniazdo abonenckie "RTV" przelotowe 14db	satyna	5907522097363	5
	9000706	GAP-L/P antracyt	Gniazdo abonenckie "RTV" przelotowe 14db	antracyt	5907522096212	5
GAPS-L/K	9000709	GAPS-L/K biały	Gniazdo abonenckie "RTV" satelitarne 3db końcowe	biały	5907522095161	5
	9000710	GAPS-L/K beżowy	Gniazdo abonenckie "RTV" satelitarne 3db końcowe	beżowy	5907522001926	5
	9000711	GAPS-L/K srebrny	Gniazdo abonenckie "RTV" satelitarne 3db końcowe	srebrny	5907522098612	5
	9000713	GAPS-L/K satyna	Gniazdo abonenckie "RTV" satelitarne 3db końcowe	satyna	5907522097462	5
	9000715	GAPS-L/K antracyt	Gniazdo abonenckie "RTV" satelitarne 3db końcowe	antracyt	5907522096311	5



biały



beżowy



satyna



srebrny



antracyt

produkt	kod producenta	identyfikator	opis	kolor	EAN	opakowanie zbiorcze
GAPS-L/P	9001458	GAPS-L/P biały	Gniazdo abonенckie "RTV" satelitarne 3db końcowe	biały	5907522057374	5
	9002022	GAPS-L/P beżowy	Gniazdo abonенckie "RTV" satelitarne 3db końcowe	beżowy	5907522073671	5
	9002021	GAPS-L/P srebrny	Gniazdo abonенckie "RTV" satelitarne 3db końcowe	srebrny	5907522073626	5
	9001558	GAPS-L/P satyna	Gniazdo abonенckie "RTV" satelitarne 3db końcowe	satyna	5907522073572	5
	9001490	GAPS-L/P antracyt	Gniazdo abonенckie "RTV" satelitarne 3db końcowe	antracyt	5907522058227	5
GAPS- 2L	9000736	GAPS- 2L biały	Gniazdo abonенckie „RTV/SAT” z dwoma wyjściami SAT	biały	5907522055370	5
	9000737	GAPS- 2L beżowy	Gniazdo abonенckie „RTV/SAT” z dwoma wyjściami SAT	beżowy	5907522055622	5
	9000738	GAPS- 2L srebrny	Gniazdo abonенckie „RTV/SAT” z dwoma wyjściami SAT	srebrny	5907522055523	5
	9000740	GAPS-2L satyna	Gniazdo abonенckie „RTV/SAT” z dwoma wyjściami SAT	satyna	5907522055479	5
	9000742	GAPS-2L antracyt	Gniazdo abonенckie „RTV/SAT” z dwoma wyjściami SAT	antracyt	5907522055424	5
TV/F/TV/L1	9002786	TV/F/TV/L1 biały	Gniazdo „RTV” pojedyncze	biały	5907522001780	5
	9002787	TV/F/TV/L1 beżowy	Gniazdo „RTV” pojedyncze	beżowy	5907522002084	5
	9002788	TV/F/TV/L1 srebrny	Gniazdo „RTV” pojedyncze	srebrny	5907522001988	5
	9002789	TV/F/TV/L1 satyna	Gniazdo „RTV” pojedyncze	satyna	5907522001889	5
	9002790	TV/F/TV/L1 antracyt	Gniazdo „RTV” pojedyncze	antracyt	5907522002183	5
TV/F/F/L1	9001858	TV/F/F/L1 biały	Gniazdo TV pojedyncze typu F	biały	5907522069674	5
	9001878	TV/F/F/L1 beżowy	Gniazdo TV pojedyncze typu F	beżowy	5907522069728	5
	9002076	TV/F/F/L1 srebrny	Gniazdo TV pojedyncze typu F	srebrny	5907522074326	5
	9001995	TV/F/F/L1 satyna	Gniazdo TV pojedyncze typu F	satyna	5907522073374	5
	9002033	TV/F/F/L1 antracyt	Gniazdo TV pojedyncze typu F	antracyt	5907522074371	5
TV/F/F/L2	9001860	TV/F/F/L2 biały	Gniazdo TV podwójne typu F	biały	5907522069773	5
	9001979	TV/F/F/L2 beżowy	Gniazdo TV podwójne typu F	beżowy	5907522069827	5
	9002121	TV/F/F/L2 srebrny	Gniazdo TV podwójne typu F	srebrny	5907522075071	5
	9001995	TV/F/F/L2 satyna	Gniazdo TV podwójne typu F	satyna	5907522073374	5
	9002033	TV/F/F/L2 antracyt	Gniazdo TV podwójne typu F	antracyt	5907522074371	5
RJ45 - 5CAT/L1 N	9000718	RJ45 - 5CAT/L1 N biały	Gniazdo RJ45 komputerowe pojedyncze nieekranowane 5Cat	biały	5907522095314	5
	9000719	RJ45 - 5CAT/L1 N beżowy	Gniazdo RJ45 komputerowe pojedyncze nieekranowane 5Cat	beżowy	5907522002077	5
	9000720	RJ45 - 5CAT/L1 N srebrny	Gniazdo RJ45 komputerowe pojedyncze nieekranowane 5Cat	srebrny	5907522098766	5
	9000722	RJ45 - 5CAT/L1 N satyna	Gniazdo RJ45 komputerowe pojedyncze nieekranowane 5Cat	satyna	5907522097615	5
	9000724	RJ45 - 5CAT/L1 N antracyt	Gniazdo RJ45 komputerowe pojedyncze nieekranowane 5Cat	antracyt	5907522096465	5
RJ45 - 5CAT/ L2 N	9000727	RJ45 - 5CAT/L2 N biały	Gniazdo RJ45 komputerowe podwójne nieekranowane 5Cat	biały	5907522095413	5
	9000728	RJ45 - 5CAT/L2 N beżowy	Gniazdo RJ45 komputerowe podwójne nieekranowane 5Cat	beżowy	5907522002176	5
	9000729	RJ45 - 5CAT/L2 N srebrny	Gniazdo RJ45 komputerowe podwójne nieekranowane 5Cat	srebrny	5907522098865	5
	9000731	RJ45 - 5CAT/L2 N satyna	Gniazdo RJ45 komputerowe podwójne nieekranowane 5Cat	satyna	5907522097714	5
	9000733	RJ45 - 5CAT/L2 N antracyt	Gniazdo RJ45 komputerowe podwójne nieekranowane 5Cat	antracyt	5907522096564	5

produkt	kod producenta	identyfikator	opis	kolor	EAN	opakowanie zbiorcze
RJ45 - 6CAT/ L1N	9001980	RJ45 - 6CAT/L1N biały	Gniazdo RJ45 komputerowe pojedyncze nieekranowane 6Cat	biały	5907522070373	5
	9001981	RJ45 - 6CAT/L1N beżowy	Gniazdo RJ45 komputerowe pojedyncze nieekranowane 6Cat	beżowy	5907522070571	5
	9002737	RJ45 - 6CAT/L1N srebrny	Gniazdo RJ45 komputerowe pojedyncze nieekranowane 6Cat	srebrny	5907522097578	5
	9002738	RJ45 - 6CAT/L1N satyna	Gniazdo RJ45 komputerowe pojedyncze nieekranowane 6Cat	satyna	5907522097479	5
	9002739	RJ45 - 6CAT/L1N antracyt	Gniazdo RJ45 komputerowe pojedyncze nieekranowane 6Cat	antracyt	5907522097677	5
RJ45 - 6CAT/ L2N	9001982	RJ45 - 6CAT/L2N biały	Gniazdo RJ45 komputerowe podwójne nieekranowane 6Cat	biały	5907522070427	5
	9001983	RJ45 - 6CAT/L2N beżowy	Gniazdo RJ45 komputerowe podwójne nieekranowane 6Cat	beżowy	5907522070625	5
	9002740	RJ45 - 6CAT/L2N srebrny	Gniazdo RJ45 komputerowe podwójne nieekranowane 6Cat	srebrny	5907522097622	5
	9002741	RJ45 - 6CAT/L2N satyna	Gniazdo RJ45 komputerowe podwójne nieekranowane 6Cat	satyna	5907522097523	5
	9002742	RJ45 - 6CAT/L2N antracyt	Gniazdo RJ45 komputerowe podwójne nieekranowane 6Cat	antracyt	5907522097721	5
TV/F/F +RJ45/L2	9002791	TV/F/F+RJ45/L2 N biały	Gniazdo TV pojedyncze typu F + RJ45 komputerowe pojedyncze nieekranowane 6Cat	biały		5
	9002792	TV/F/F+RJ45/L2N beżowy	Gniazdo TV pojedyncze typu F + RJ45 komputerowe pojedyncze nieekranowane 6Cat	beżowy		5
	9002793	TV/F/F+RJ45/L2N srebrny	Gniazdo TV pojedyncze typu F + RJ45 komputerowe pojedyncze nieekranowane 6Cat	srebrny		5
	9002794	TV/F/F+RJ45/L2N satyna	Gniazdo TV pojedyncze typu F + RJ45 komputerowe pojedyncze nieekranowane 6Cat	satyna		5
	9002795	TV/F/F+RJ45/L2N antracyt	Gniazdo TV pojedyncze typu F + RJ45 komputerowe pojedyncze nieekranowane 6Cat	antracyt		5
PC+ARJ45/ L1	9001876	PC+ARJ45/L1 biały	Płytko czołowa + adapter RJ45 pojedyncze	biały	5907522070472	5
	9002570	PC+ARJ45/L1 beżowy	Płytko czołowa + adapter RJ45 pojedyncze	beżowy	5907522070670	5
	9002027	PC+ARJ45/L1 srebrny	Płytko czołowa + adapter RJ45 pojedyncze	srebrny	5907522000837	5
	9002571	PC+ARJ45/L1 satyna	Płytko czołowa + adapter RJ45 pojedyncze	satyna	5907522000738	5
	9002572	PC+ARJ45/L1 antracyt	Płytko czołowa + adapter RJ45 pojedyncze	antracyt	5907522000936	5
PC+ARJ45/ L2	9002398	PC+ARJ45/L2 biały	Płytko czołowa + adapter RJ45 podwójne	biały	5907522070526	5
	9002573	PC+ARJ45/L2 beżowy	Płytko czołowa + adapter RJ45 podwójne	beżowy	5907522070724	5
	9001918	PC+ARJ45/L2 srebrny	Płytko czołowa + adapter RJ45 podwójne	srebrny	5907522000882	5
	9002574	PC+ARJ45/L2 satyna	Płytko czołowa + adapter RJ45 podwójne	satyna	5907522000783	5
	9002575	PC+ARJ45/L2 antracyt	Płytko czołowa + adapter RJ45 podwójne	antracyt	5907522000981	5
Ra-1L	9000020	Ra-1L biały	Ramka pojedyncza	biały	5907522045265	10
	9000627	Ra-1L beżowy	Ramka pojedyncza	beżowy	5907522045463	10
	9000628	Ra-1L srebrny	Ramka pojedyncza	srebrny	5907522045364	10
	9000630	Ra-1L satyna	Ramka pojedyncza	satyna	5907522045319	10
	9000632	Ra-1L antracyt	Ramka pojedyncza	antracyt	5907522094263	10
Ra-2L	9000021	Ra-2L biały	Ramka podwójna	biały	5907522059378	5
	9000635	Ra-2L beżowy	Ramka podwójna	beżowy	5907522040161	5
	9000636	Ra-2L srebrny	Ramka podwójna	srebrny	5907522038465	5
	9000638	Ra-2L satyna	Ramka podwójna	satyna	5907522037611	5
	9000640	Ra-2L antracyt	Ramka podwójna	antracyt	5907522065867	5



biały



beżowy



satyna



srebrny



antracyt

produkt	kod producenta	identyfikator	opis	kolor	EAN	opakowanie zbiorcze
Ra-3L	9000022	Ra-3L biały	Ramka potrójna	biały	5907522059422	5
	9000643	Ra-3L beżowy	Ramka potrójna	beżowy	5907522040215	5
	9000644	Ra-3L srebrny	Ramka potrójna	srebrny	5907522038519	5
	9000646	Ra-3L satyna	Ramka potrójna	satyna	5907522037666	5
	9000648	Ra-3L antracyt	Ramka potrójna	antracyt	5907522065911	5
Ra-4L	9000023	Ra-4L biały	Ramka poczwórna	biały	5907522036867	5
	9000651	Ra-4L beżowy	Ramka poczwórna	beżowy	5907522040260	5
	9000652	Ra-4L srebrny	Ramka poczwórna	srebrny	5907522038564	5
	9000654	Ra-4L satyna	Ramka poczwórna	satyna	5907522037710	5
	9000656	Ra-4L antracyt	Ramka poczwórna	antracyt	5907522065966	5
Ra-5L	9000024	Ra-5L biały	Ramka pięciokrotna	biały	5907522041922	5
	9000659	Ra-5L beżowy	Ramka pięciokrotna	beżowy	5907522042127	5
	9000660	Ra-5L srebrny	Ramka pięciokrotna	srebrny	5907522042028	5
	9000662	Ra-5L satyna	Ramka pięciokrotna	satyna	5907522041977	5
	9000664	Ra-5L antracyt	Ramka pięciokrotna	antracyt	5907522042226	5

NOVA

linia modułowa, podtynkowa





Nova to seria o delikatnym i subtelnym kształcie. Umożliwia tworzenie indywidualnych kompozycji kolorystycznych.

Oferowany w szerokiej palecie barw, począwszy od koloru białego, beżowego, przez opcje kolorów metalizowanych (srebrny, satynowy), doskonale komponujący się z każdym wnętrzem - umożliwia tworzenie indywidualnych kompozycji kolorystycznych.

Nowoczesny mechanizm szybkozłącza (przewody mocowane są przez wciśnięcie ich bezpośrednio do korpusu) daje nam pewny i bezpieczny montaż i demontaż przewodów. Wewnętrzna konstrukcja zacisków gwarantuje pewność połączenia przewodów od 0,75 mm² do 2,5 mm².

Seria do montażu poziomego.

Dostępne kolory



biały



beżowy



satyna



srebrny









zalety techniczne produktów



Metalowa ramka montażowa, solidna konstrukcja zapewnia prawidłowy montaż mechanizmów gniazd i łączników.

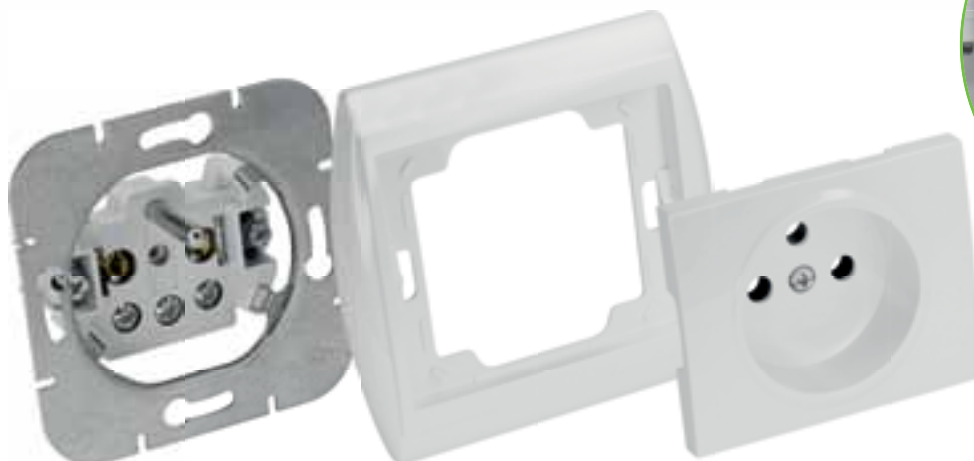
Metalowe pazurki – służą do mocowania osprzętu w puszcze instalacyjnej. Osłonięte przez kostkę z tworzywa pazurki ułatwiają wprowadzenie mechanizmu do puszczy oraz pozwalają uniknąć uszkodzenia izolacji przewodów i skaleczeń podczas instalacji.



W gniazdach linii NOVA przewody przykręcane są za pomocą solidnych śrub. Nakrętki zabezpieczone są przed wypadaniem.



Wszystkie gniazda linii NOVA można zamówić z wbudowanymi przesłonami torów prądowych, zabezpieczającymi dzieci przed dostępem do części niebezpiecznych instalacji elektrycznej. Gniazda linii NOVA nie wymagają użycia żadnych dodatkowych, zewnętrznych zabezpieczeń.



Wyłączniki z oświetleniem mają zamontowany na stałe moduł oświetleniowy, co pozwala na uproszczenie na etapie tworzenia zamówienia.



Szybkozłącza umożliwiają prosty sposób montażu wyłączników.

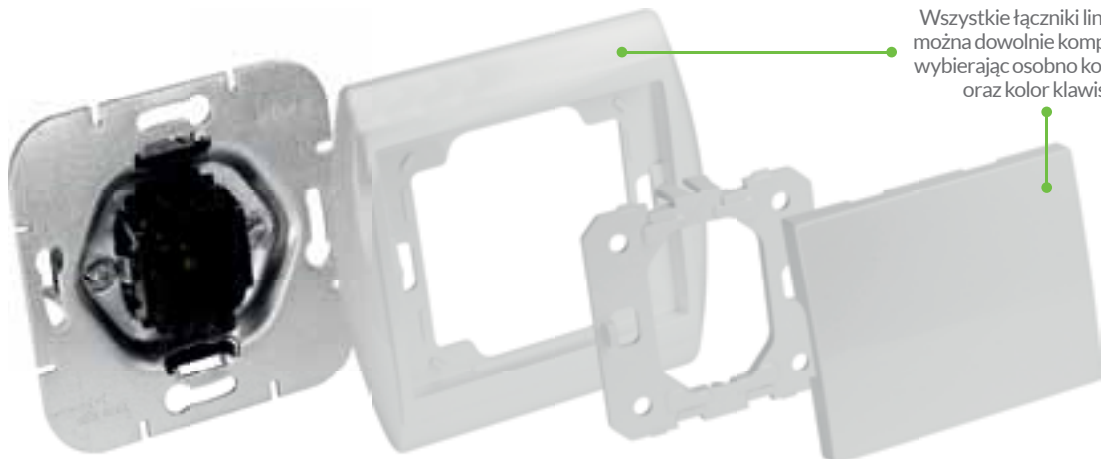
Metalowe solidne pazurki służą do mocowania osprzętu w puszcze instalacyjnej.



Nadrukowany schemat obrazuje sposób podłączenia przewodów.



Wszystkie łączniki linii NOVA można dowolnie kompletować, wybierając osobno kolor ramki oraz kolor klawisza.



łączniki podtynkowe, moduły

Napięcie znamionowe: 250V

Prąd znamionowy: 10A

Stopień ochrony: IP-20



WP-1N

Łącznik 1-biegunowy



WP-2N

Łącznik podwójny, świecznikowy



WP-5N

Łącznik schodowy



WP-2/5N

Łącznik podwójny, schodowy



WP-6/7N

Łącznik zwierny światło/dzwonek



WP-8N

Łącznik krzyżowy



WP-10N

Łącznik żaluzjowy, zwierny



WP-11N

Łącznik żaluzjowy



WP-1N/S

Łącznik 1-biegunowy, podświetlany



WP-2NS

Łącznik podwójny, świecznikowy,
podświetlany



WP-5NS

Łącznik schodowy, podświetlany



WP-6/7N/S

Łącznik zwierny światło/dzwonek,
podświetlany



biały



beżowy



satyna



srebrny

gniazda wtyczkowe podtynkowe, pojedyncze, moduły

Napięcie znamionowe: 250V

Prąd znamionowy: 10A

Stopień ochrony: IP-20

**PT-15N**

Gniazdo pojedyncze 2P

**PT-16N**

Gniazdo pojedyncze, 2P+Z

**PT-16NH**Gniazdo wtyczkowe pojedyncze,
2p+Z, bryzgoodporne z klapką**PT-17N**Gniazdo wtyczkowe pojedyncze,
2p+Z, Schuko**PT-17NH**Gniazdo pojedyncze, 2P+Z, bryzgo-
odporne z klapką w kolorze wyrobu**PT-16N/USB**

Gniazdo pojedyncze, 2P+Z, 2x USB

gniazda wtyczkowe podtynkowe, podwójne, moduły do ramek

Napięcie znamionowe: 250V

Prąd znamionowy: 10A

Stopień ochrony: IP-20

**PT-5NR**

Gniazdo podwójne, 2x2P

**PT-6NR**

Gniazdo podwójne, 2x2p+Z

gniazda RTV, komputerowe/telefoniczne podtynkowe, moduły

Napięcie znamionowe: 250V
Prąd znamionowy: 10A
Stopień ochrony: IP-20



PT-2NG

Gniazdo głośnikowe pojedyncze
(zaciski śrubowe, wtyki bananowe)



GAP-N/K

Gniazdo abonenckie „RTV”
końcowe 1,5db



GAP-N/P

Gniazdo abonenckie „RTV”
przelotowe 14db



GAPS-N/K

Gniazdo abonenckie „RTV”
satelitarne 3db, końcowe



GAPS-N/P

Gniazdo abonenckie „RTV”
satelitarne 3db, przelotowe



TV/F/TV/N1

Gniazdo „RTV” pojedyncze



TV/F/F/N1

Gniazdo TV pojedyncze typu F



TV/F/F/N2

Gniazdo TV podwójne typu F

gniazda podwójne, komplety

Napięcie znamionowe: 250V
Prąd znamionowy: 10A
Stopień ochrony: IP-20



PT-5N

Gniazdo wtyczkowe podwójne,
2x2p, komplet



PT-6N

Gniazdo wtyczkowe podwójne,
2x2p+Z, komplet



PT-7N

Gniazdo wtyczkowe podwójne,
2x2p+Z, komplet



biały



beżowy



satyna



srebrny



RJ45 - 5CAT/N1 N

Gniazdo RJ45 komputerowe/
/telefoniczne pojedyncze
nieekranowane 5Cat



RJ45 - 5CAT/N2 N

Gniazdo RJ45 komputerowe/
/telefoniczne pojedyncze
nieekranowane 5Cat



RJ45 - 6CAT/N1 N

Gniazdo RJ45 komputerowe/
/telefoniczne pojedyncze 6Cat



RJ45 - 6CAT/N2 N

Gniazdo RJ45 komputerowe/
/telefoniczne podwójne 6Cat



TV/F/F+RJ46/N2

Gniazdo TV pojedyncze typu F + RJ45
komputerowe pojedyncze
nieekranowane 6Cat



PC+ARJ45/N1

Płytko czołowa + adapter RJ45
pojedyncze



PC+ARJ45/N2

Płytko czołowa + adapter RJ45
podwójne

Ściemniacze, moduły

Napięcie znamionowe: 250V
Prąd znamionowy: 10A
Stopień ochrony: IP-20



SO-1N

Ściemniacz obrotowy,
P_{min}: 60W, P_{max}: 400W



SO-1N LED

Ściemniacz obrotowy,
Moc 7-110W/Va LED 3-35W

ramki do modułów

Ramki z serii NOVA występują w 6 wielkościach oraz 4 kolorach: BIAŁY, BEŻOWY, SATYNA i SREBRNY. Poniżej prezentujemy wszystkie ich wielkości.



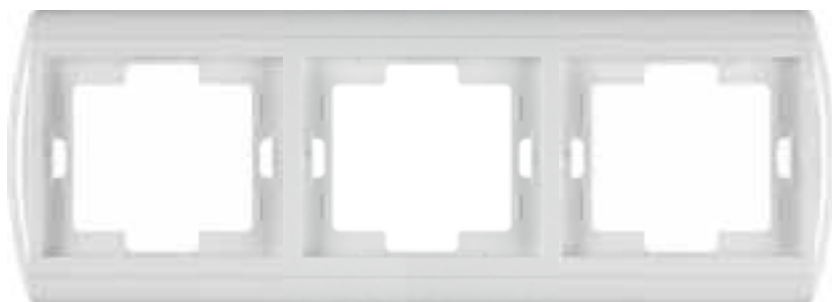
RA-1N

Ramka pojedyncza



RA-2N

Ramka podwójna



RA-3N

Ramka potrójna



Z-RaN

Zaślepka ramki, mocowanie na zatrzask do ramki



RA-4N

Ramka poczwórna



biały



beżowy



satyna



srebrny

dane techniczne

Dla projektantów podajemy dane techniczne modułów z linii NOVA.

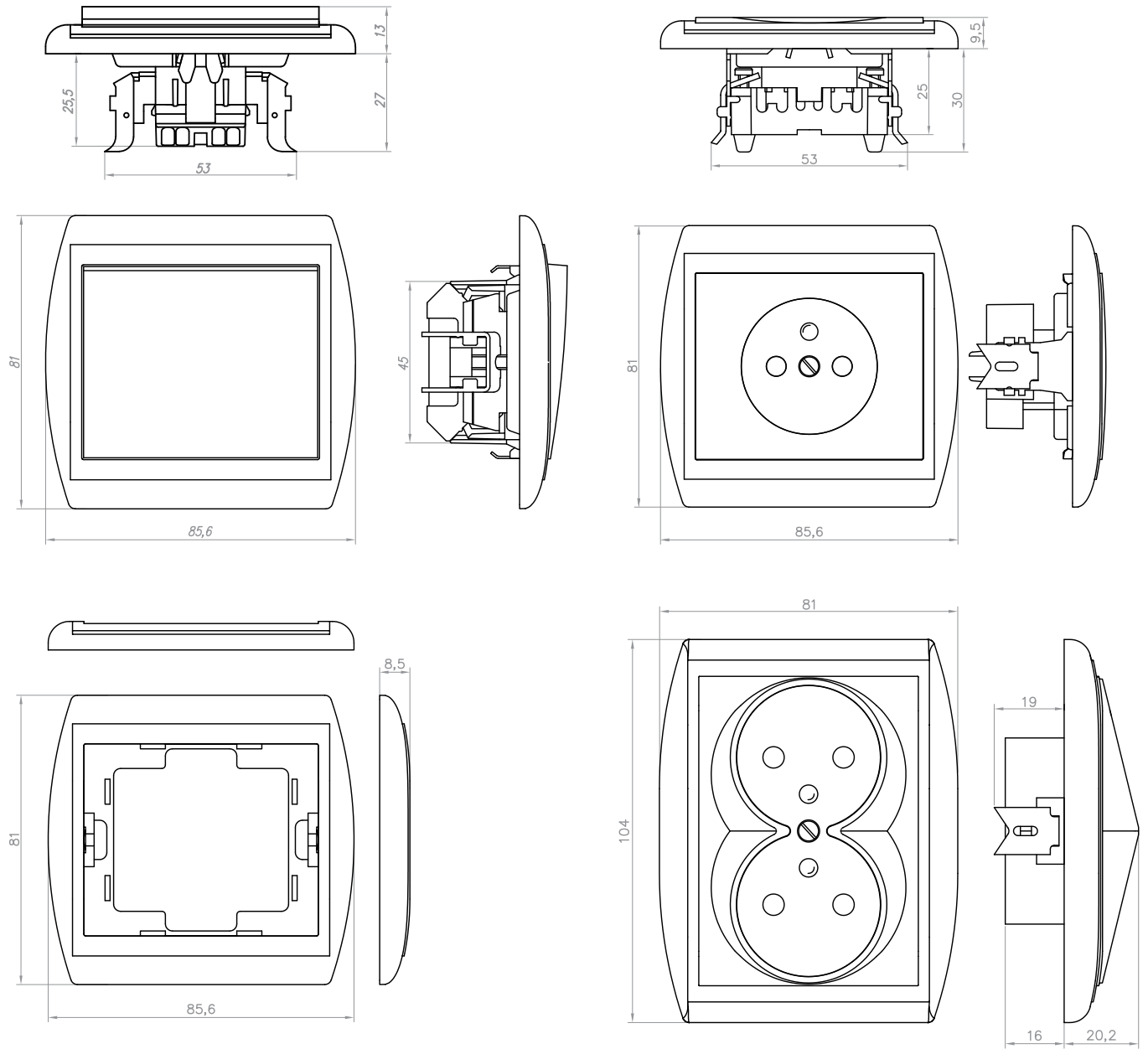


tabela produktów

Spis produktów linii NOVA, zawierający dane katalogowe do zamówień.

produkt	kod producenta	identyfikator	opis	kolor	EAN	opakowanie zbiorcze
WP-1N	9000778	WP-1N biały	Łącznik p/t 10A, 250V, 1-biegunowy	biały	5907522009274	10
	9000779	WP-1N beżowy	Łącznik p/t 10A, 250V, 1-biegunowy	beżowy	5907522010270	10
	9000780	WP-1N srebrny	Łącznik p/t 10A, 250V, 1-biegunowy	srebrny	5907522009878	10
	9000782	WP-1N satyna	Łącznik p/t 10A, 250V, 1-biegunowy	satyna	5907522009571	10
WP-2N	9000785	WP-2N biały	Łącznik podwójny p/t 10A, 250V, świecznikowy	biały	5907522045760	5
	9000786	WP-2N beżowy	Łącznik podwójny p/t 10A, 250V, świecznikowy	beżowy	5907522049966	5
	9000787	WP-2N srebrny	Łącznik podwójny p/t 10A, 250V, świecznikowy	srebrny	5907522047863	5
	9000789	WP-2N satyna	Łącznik podwójny p/t 10A, 250V, świecznikowy	satyna	5907522046811	5
WP-5N	9000792	WP-5N biały	Łącznik p/t 10A, 250V, schodowy	biały	5907522009373	5
	9000793	WP-5N beżowy	Łącznik p/t 10A, 250V, schodowy	beżowy	5907522010379	5
	9000794	WP-5N srebrny	Łącznik p/t 10A, 250V, schodowy	srebrny	5907522009977	5
	9000796	WP-5N satyna	Łącznik p/t 10A, 250V, schodowy	satyna	5907522009779	5
WP-2/5N	9000799	WP-2/5N biały	Łącznik podwójny p/t 10A, 250V, schodowy	biały	5907522070113	5
	9000800	WP-2/5N beżowy	Łącznik podwójny p/t 10A, 250V, schodowy	beżowy	5907522070311	5
	9000801	WP-2/5N srebrny	Łącznik podwójny p/t 10A, 250V, schodowy	srebrny	5907522070212	5
	9000803	WP-2/5N satyna	Łącznik podwójny p/t 10A, 250V, schodowy	satyna	5907522070168	5
WP-6/7N	9000806	WP-6/7N biały	Łącznik zwierny p/t 10A, 250V światło/dzwonek	biały	5907522045814	5
	9000807	WP-6/7N beżowy	Łącznik zwierny p/t 10A, 250V światło/dzwonek	beżowy	5907522050016	5
	9000808	WP-6/7N srebrny	Łącznik zwierny p/t 10A, 250V światło/dzwonek	srebrny	5907522047917	5
	9000810	WP-6/7N satyna	Łącznik zwierny p/t 10A, 250V światło/dzwonek	satyna	5907522046866	5
WP-8N	9000813	WP-8N biały	Łącznik p/t 10A, 250V, krzyżowy	biały	5907522045869	5
	9000814	WP-8N beżowy	Łącznik p/t 10A, 250V, krzyżowy	beżowy	5907522050061	5
	9000815	WP-8N srebrny	Łącznik p/t 10A, 250V, krzyżowy	srebrny	5907522047962	5
	9000817	WP-8N satyna	Łącznik p/t 10A, 250V, krzyżowy	satyna	5907522046910	5
WP-1N/S	9000820	WP-1N/S biały	Łącznik p/t 10A, 250V, 1-biegunowy podświetlany	biały	5907522009328	10
	9000821	WP-1N/S beżowy	Łącznik p/t 10A, 250V, 1-biegunowy podświetlany	beżowy	5907522010324	10
	9000822	WP-1N/S srebrny	Łącznik p/t 10A, 250V, 1-biegunowy podświetlany	srebrny	5907522009922	10
	9000824	WP-1N/S satyna	Łącznik p/t 10A, 250V, 1-biegunowy podświetlany	satyna	5907522009625	10



biały



beżowy



satyna



srebrny

produkt	kod producenta	identyfikator	opis	kolor	EAN	opakowanie zbiorcze
WP-2N/S	9000827	WP-2N/S biały	Łącznik podwójny p/t 10A, 250V, świecznikowy, podświetlany	biały	5907522053161	5
	9000828	WP-2N/S beżowy	Łącznik podwójny p/t 10A, 250V, świecznikowy, podświetlany	beżowy	5907522053369	5
	9000829	WP-2N/S srebrny	Łącznik podwójny p/t 10A, 250V, świecznikowy, podświetlany	srebrny	5907522053260	5
	9000831	WP-2N/S satyna	Łącznik podwójny p/t 10A, 250V, świecznikowy, podświetlany	satyna	5907522053215	5
WP-5N/S	9000834	WP-5N/S biały	Łącznik p/t 10A, 250V, schodowy, podświetlany	biały	5907522009427	5
	9000835	WP-5N/S beżowy	Łącznik p/t 10A, 250V, schodowy, podświetlany	beżowy	5907522010423	5
	9000836	WP-5N/S srebrny	Łącznik p/t 10A, 250V, schodowy, podświetlany	srebrny	5907522010027	5
	9000838	WP-5N/S satyna	Łącznik p/t 10A, 250V, schodowy, podświetlany	satyna	5907522009823	5
WP-6/7N/S	9000841	WP-6/7N/S biały	Łącznik zwierny p/t 10A, 250V światło/dzwonek, podświetlany	biały	5907522046019	5
	9000842	WP-6/7N/S beżowy	Łącznik zwierny p/t 10A, 250V światło/dzwonek, podświetlany	beżowy	5907522050214	5
	9000843	WP-6/7N/S srebrny	Łącznik zwierny p/t 10A, 250V światło/dzwonek, podświetlany	srebrny	5907522048112	5
	9000845	WP-6/7N/S satyna	Łącznik zwierny p/t 10A, 250V światło/dzwonek, podświetlany	satyna	5907522047061	5
WP-8N/S	9000848	WP-8N/S biały	Łącznik p/t 10A, 250V, krzyżowy, podświetlany	biały	5907522046064	5
	9000849	WP-8N/S beżowy	Łącznik p/t 10A, 250V, krzyżowy, podświetlany	beżowy	5907522050269	5
	9000850	WP-8N/S srebrny	Łącznik p/t 10A, 250V, krzyżowy, podświetlany	srebrny	5907522048167	5
	9000852	WP-8N/S satyna	Łącznik p/t 10A, 250V, krzyżowy, podświetlany	satyna	5907522047115	5
WP-10N	9000855	WP-10N biały	Łącznik zwierny p/t 10A, 250V, żaluzjowy	biały	5907522045913	5
	9000856	WP-10N beżowy	Łącznik zwierny p/t 10A, 250V, żaluzjowy	beżowy	5907522050115	5
	9000857	WP-10N srebrny	Łącznik zwierny p/t 10A, 250V, żaluzjowy	srebrny	5907522048013	5
	9000859	WP-10N satyna	Łącznik zwierny p/t 10A, 250V, żaluzjowy	satyna	5907522046965	5
WP-11N	9000862	WP-11N biały	Łącznik zwierny p/t 10A, 250V, żaluzjowy	biały	5907522057961	5
	9000863	WP-11N beżowy	Łącznik zwierny p/t 10A, 250V, żaluzjowy	beżowy	5907522058166	5
	9000864	WP-11N srebrny	Łącznik zwierny p/t 10A, 250V, żaluzjowy	srebrny	5907522058067	5
	9000866	WP-11N satyna	Łącznik zwierny p/t 10A, 250V, żaluzjowy	satyna	5907522058012	5
PT-15N	9000869	PT-15N biały	Gniazdo pojedyncze p/t 2p 16A, 250V	biały	5907522046118	10
	9000870	PT-15N beżowy	Gniazdo pojedyncze p/t 2p 16A, 250V	beżowy	5907522050313	10
	9000871	PT-15N srebrny	Gniazdo pojedyncze p/t 2p 16A, 250V	srebrny	5907522048211	10
	9000873	PT-15N satyna	Gniazdo pojedyncze p/t 2p 16A, 250V	satyna	5907522047160	10

produkt	kod producenta	identyfikator	opis	kolor	EAN	opakowanie zbiorcze
PT-16N	9000876	PT-16N biały	Gniazdo pojedyncze p/t 2p+Z 16A, 250V	biały	5907522046163	10
	9000877	PT-16N beżowy	Gniazdo pojedyncze p/t 2p+Z 16A, 250V	beżowy	5907522050368	10
	9000878	PT-16N srebrny	Gniazdo pojedyncze p/t 2p+Z 16A, 250V	srebrny	5907522048266	10
	9000880	PT-16N satyna	Gniazdo pojedyncze p/t 2p+Z 16A, 250V	satyna	5907522047214	10
PT-5N	9001001	PT-5N biały	Gniazdo podwójne p/t 2x2p 16A, 250V KOMPLET	biały	5907522046217	5
	9001002	PT-5N beżowy	Gniazdo podwójne p/t 2x2p 16A, 250V KOMPLET	beżowy	5907522050412	5
	9001003	PT-5N srebrny	Gniazdo podwójne p/t 2x2p 16A, 250V KOMPLET	srebrny	5907522048310	5
	9001005	PT-5N satyna	Gniazdo podwójne p/t 2x2p 16A, 250V KOMPLET	satyna	5907522047269	5
PT-6N	9000994	PT-6N biały	Gniazdo podwójne p/t 2x2p+Z 16A, 250V KOMPLET	biały	5907522046262	5
	9000995	PT-6N beżowy	Gniazdo podwójne p/t 2x2p+Z 16A, 250V KOMPLET	beżowy	5907522050467	5
	9000996	PT-6N srebrny	Gniazdo podwójne p/t 2x2p+Z 16A, 250V KOMPLET	srebrny	5907522048365	5
	9000998	PT-6N satyna	Gniazdo podwójne p/t 2x2p+Z 16A, 250V KOMPLET	satyna	5907522047313	5
PT-16NH	9000980	PT-16NH biały	Gniazdo pojedyncze p/t 2p+Z 16A, 250V, bryzgoodporne z kłapką w kolorze wyrobu (NH)	biały	5907522046316	10
	9000981	PT-16NH beżowy	Gniazdo pojedyncze p/t 2p+Z 16A, 250V, bryzgoodporne z kłapką w kolorze wyrobu (LH)	beżowy	5907522050511	10
	9000982	PT-16NH srebrny	Gniazdo pojedyncze p/t 2p+Z 16A, 250V, bryzgoodporne z kłapką w kolorze wyrobu (NH)	srebrny	5907522048419	10
	9000984	PT-16NH satyna	Gniazdo pojedyncze p/t 2p+Z 16A, 250V, bryzgoodporne z kłapką w kolorze wyrobu (NH)	satyna	5907522047368	10
PT-16N/USB		PT-16N/USB biały	Gniazdo pojedyncze p/t 2p+Z 16A, 250V z ładowarką 2A, 5V, 2xUSB	biały		5
		PT-16N/USB beżowy	Gniazdo pojedyncze p/t 2p+Z 16A, 250V z ładowarką 2A, 5V, 2xUSB	beżowy		5
		PT-16N/USB srebrny	Gniazdo pojedyncze p/t 2p+Z 16A, 250V z ładowarką 2A, 5V, 2xUSB	srebrny		5
		PT-16N/USB satyna	Gniazdo pojedyncze p/t 2p+Z 16A, 250V z ładowarką 2A, 5V, 2xUSB	satyna		5
PT-17N	9001008	PT-17N biały	Gniazdo pojedyncze p/t 2p+Z 16A, 250V, SCHUKO	biały	5907522082116	10
	9001009	PT-17N beżowy	Gniazdo pojedyncze p/t 2p+Z 16A, 250V, SCHUKO	beżowy	5907522085216	10
	9001010	PT-17N srebrny	Gniazdo pojedyncze p/t 2p+Z 16A, 250V, SCHUKO	srebrny	5907522085117	10
	9001012	PT-17N satyna	Gniazdo pojedyncze p/t 2p+Z 16A, 250V, SCHUKO	satyna	5907522085063	10
PT-17 NH	9001015	PT-17NH biały	Gniazdo pojedyncze p/t 2p+Z 16A, 250V, z kłapką w kolorze wyrobu schuko	biały	5907522085315	10
	9001016	PT-17NH beżowy	Gniazdo pojedyncze p/t 2p+Z 16A, 250V, z kłapką w kolorze wyrobu schuko	beżowy	5907522085513	10
	9001017	PT-17NH srebrny	Gniazdo pojedyncze p/t 2p+Z 16A, 250V, z kłapką w kolorze wyrobu schuko	srebrny	5907522085414	10
	9001019	PT-17NH satyna	Gniazdo pojedyncze p/t 2p+Z 16A, 250V, z kłapką w kolorze wyrobu schuko	satyna	5907522085360	10



biały



beżowy



satyna



srebrny

produkt	kod producenta	identyfikator	opis	kolor	EAN	opakowanie zbiorcze
PT-7N	9001210	PT-7N biały	Gniazdo podwójne p/t 2x2p+Z 16A, 250V SCHUKO	biały	5907522085612	5
	9001211	PT-7N beżowy	Gniazdo podwójne p/t 2x2p+Z 16A, 250V SCHUKO	beżowy	5907522085810	5
	9001214	PT-7N srebrny	Gniazdo podwójne p/t 2x2p+Z 16A, 250V SCHUKO	srebrny	5907522085711	5
	9001213	PT-7N satyna	Gniazdo podwójne p/t 2x2p+Z 16A, 250V SCHUKO	satyna	5907522085667	5
PT-2NG	9000973	PT-2NG biały	Gniazdo głośnikowe pojedyncze (zaciski śrubowe, wtyki bananowe)	biały	5907522053468	5
	9000974	PT-2NG beżowy	Gniazdo głośnikowe pojedyncze (zaciski śrubowe, wtyki bananowe)	beżowy	5907522053666	5
	9000975	PT-2NG srebrny	Gniazdo głośnikowe pojedyncze (zaciski śrubowe, wtyki bananowe)	srebrny	5907522053567	5
	9000977	PT-2NG satyna	Gniazdo głośnikowe pojedyncze (zaciski śrubowe, wtyki bananowe)	satyna	5907522053512	5
SO-N	9000937	SO-N biały	Ściemniacz obrotowy 230V, 50Hz, Pmin:60W, Pmax:400W	biały	5907522046361	5
	9000938	SO-N beżowy	Ściemniacz obrotowy 230V, 50Hz, Pmin:60W, Pmax:400W	beżowy	5907522050566	5
	9000939	SO-N srebrny	Ściemniacz obrotowy 230V, 50Hz, Pmin:60W, Pmax:400W	srebrny	5907522048464	5
	9000941	SO-N satyna	Ściemniacz obrotowy 230V, 50Hz, Pmin:60W, Pmax:400W	satyna	5907522047412	5
SO-1N/LED		SO-1N/LED biały	Ściemniacz obrotowy LED 230V, 50Hz, Pmin:3W, Pmax:35W	biały		5
		SO-1N/LED beżowy	Ściemniacz obrotowy LED 230V, 50Hz, Pmin:3W, Pmax:35W	beżowy		5
		SO-1N/LED srebrny	Ściemniacz obrotowy LED 230V, 50Hz, Pmin:3W, Pmax:35W	srebrny		5
		SO-1N/LED satyna	Ściemniacz obrotowy LED 230V, 50Hz, Pmin:3W, Pmax:35W	satyna		5
GAP-N/K	9000944	GAP-N/K biały	Gniazdo abonенckie "RTV" końcowe 1,5db	biały	5907522046415	5
	9000945	GAP-N/K beżowy	Gniazdo abonенckie "RTV" końcowe 1,5db	beżowy	5907522050610	5
	9000946	GAP-N/K srebrny	Gniazdo abonенckie "RTV" końcowe 1,5db	srebrny	5907522048518	5
	9000948	GAP-N/K satyna	Gniazdo abonенckie "RTV" końcowe 1,5db	satyna	5907522047467	5
GAP-N/P	9000951	GAP-N/P biały	Gniazdo abonенckie "RTV" przelotowe 14db	biały	5907522046460	5
	9000952	GAP-N/P beżowy	Gniazdo abonенckie "RTV" przelotowe 14db	beżowy	5907522050665	5
	9000953	GAP-N/P srebrny	Gniazdo abonенckie "RTV" przelotowe 14db	srebrny	5907522048563	5
	9000955	GAP-N/P satyna	Gniazdo abonенckie "RTV" przelotowe 14db	satyna	5907522047511	5
GAPS-N/K	9000958	GAPS-N/K biały	Gniazdo abonенckie "RTV" satelitarne 3db końcowe	biały	5907522046514	5
	9000959	GAPS-N/K beżowy	Gniazdo abonенckie "RTV" satelitarne 3db końcowe	beżowy	5907522050719	5
	9000960	GAPS-N/K srebrny	Gniazdo abonенckie "RTV" satelitarne 3db końcowe	srebrny	5907522048617	5
	9000962	GAPS-N/K satyna	Gniazdo abonенckie "RTV" satelitarne 3db końcowe	satyna	5907522047566	5

produkt	kod producenta	identyfikator	opis	kolor	EAN	opakowanie zbiorcze
GAPS-N/P	9002065	GAPS-N/P biały	Gniazdo abonenckie "RTV" przelotowe 14db	biały	5907522061265	5
	9002744	GAPS-N/P beżowy	Gniazdo abonenckie "RTV" przelotowe 14db	beżowy	5907522061463	5
	9002395	GAPS-N/P srebrny	Gniazdo abonenckie "RTV" przelotowe 14db	srebrny	5907522061364	5
	9002092	GAPS-N/P satyna	Gniazdo abonenckie "RTV" przelotowe 14db	satyna	5907522061319	5
GAP/S-2N	9000965	GAP/S-2N biały	Gniazdo abonenckie „RTV/SAT” z dwoma wyjściami SAT	biały	5907522055028	5
	9000966	GAP/S-2N beżowy	Gniazdo abonenckie „RTV/SAT” z dwoma wyjściami SAT	beżowy	5907522055271	5
	9000967	GAP/S-2N srebrny	Gniazdo abonenckie „RTV/SAT” z dwoma wyjściami SAT	srebrny	5907522055172	5
	9000969	GAP/S-2N satyna	Gniazdo abonenckie „RTV/SAT” z dwoma wyjściami SAT	satyna	5907522055127	5
TV/F/TV/N1	9002802	TV/F/TV/N1 biały	Gniazdo „RTV” pojedyncze	biały	5907522001537	5
	9002803	TV/F/TV/N1 beżowy	Gniazdo „RTV” pojedyncze	beżowy	5907522001681	5
	9002804	TV/F/TV/N1 srebrny	Gniazdo „RTV” pojedyncze	srebrny	5907522001636	5
	9002805	TV/F/TV/N1 satyna	Gniazdo „RTV” pojedyncze	satyna	5907522001582	5
TV/F/F/N1	9001984	TV/F/F/N1 biały	Gniazdo TV pojedyncze typu F	biały	5907522069872	5
	9001985	TV/F/F/N1 beżowy	Gniazdo TV pojedyncze typu F	beżowy	5907522069971	5
	9002119	TV/F/F/N1 srebrny	Gniazdo TV pojedyncze typu F	srebrny	5907522075125	5
	9002124	TV/F/F/N1 satyna	Gniazdo TV pojedyncze typu F	satyna	5907522075224	5
TV/F/F/N2	9001986	TV/F/F/N2 biały	Gniazdo TV podwójne typu F	biały	5907522069926	5
	9001986	TV/F/F/N2 beżowy	Gniazdo TV podwójne typu F	beżowy	5907522069926	5
	9002120	TV/F/F/N2 srebrny	Gniazdo TV podwójne typu F	srebrny	5907522075170	5
	9002125	TV/F/F/N2 satyna	Gniazdo TV podwójne typu F	satyna	5907522075279	5
RJ45 - 5CAT /N1 N	9000933	RJ45 - 5CAT/N1N biały	Gniazdo RJ45 komputerowe/telefoniczne pojedyncze nieekranowane 5Cat	biały	5907522078461	5
	9000934	RJ45 - 5CAT/N1N beżowy	Gniazdo RJ45 komputerowe/telefoniczne pojedyncze nieekranowane 5Cat	beżowy	5907522078669	5
	9000935	RJ45 - 5CAT/N1N srebrny	Gniazdo RJ45 komputerowe/telefoniczne pojedyncze nieekranowane 5Cat	srebrny	5907522078560	5
	9000930	RJ45 - 5CAT/N1N satyna	Gniazdo RJ45 komputerowe/telefoniczne pojedyncze nieekranowane 5Cat	satyna	5907522078515	5
RJ45 - 5CAT /N2 N	9000923	RJ45 - 5CAT/N2 N biały	Gniazdo RJ45 komputerowe/telefoniczne podwójne nieekranowane 5Cat	biały	5907522078768	5
	9000924	RJ45 - 5CAT/N2N beżowy	Gniazdo RJ45 komputerowe/telefoniczne podwójne nieekranowane 5Cat	beżowy	5907522078966	5
	9000925	RJ45 - 5CAT/N2N srebrny	Gniazdo RJ45 komputerowe/telefoniczne podwójne nieekranowane 5Cat	srebrny	5907522078867	5
	9000930	RJ45 - 5CAT/N2N satyna	Gniazdo RJ45 komputerowe/telefoniczne podwójne nieekranowane 5Cat	satyna	5907522078515	5
RJ45 - 6CAT/ N1 N	9002589	RJ45 - 6CAT/N1 N biały	Gniazdo RJ45 komputerowe/telefoniczne pojedyncze nieekranowane 6Cat	biały	5907522070779	5
	9002590	RJ45 - 6CAT/N1N beżowy	Gniazdo RJ45 komputerowe/telefoniczne pojedyncze nieekranowane 6Cat	beżowy	5907522070977	5
	9002591	RJ45 - 6CAT/N1N srebrny	Gniazdo RJ45 komputerowe/telefoniczne pojedyncze nieekranowane 6Cat	srebrny	5907522098421	5
	9002592	RJ45 - 6CAT/N1N satyna	Gniazdo RJ45 komputerowe/telefoniczne pojedyncze nieekranowane 6Cat	satyna	5907522098322	5
RJ45 - 6CAT/ N2 N	9002593	RJ45 - 6CAT/N2 N biały	Gniazdo RJ45 komputerowe/telefoniczne podwójne nieekranowane 6Cat	biały	5907522070823	5
	9002594	RJ45 - 6CAT/N2N beżowy	Gniazdo RJ45 komputerowe/telefoniczne podwójne nieekranowane 6Cat	beżowy	5907522071028	5
	9002595	RJ45 - 6CAT/N2N srebrny	Gniazdo RJ45 komputerowe/telefoniczne podwójne nieekranowane 6Cat	srebrny	5907522098476	5
	9002596	RJ45 - 6CAT/N2N satyna	Gniazdo RJ45 komputerowe/telefoniczne podwójne nieekranowane 6Cat	satyna	5907522098377	5



biały



beżowy



satyna



srebrny

produkt	kod producenta	identyfikator	opis	kolor	EAN	opakowanie zbiorcze
TV/F/F +RJ45/N2	9002703	TV/F/F+RJ45/N2 biały	Gniazdo TV pojedyncze typu F + RJ45 komputerowe pojedyncze nieekranowane 6Cat	biały	5907522095673	5
	9002704	TV/F/F+RJ45/N2 beżowy	Gniazdo TV pojedyncze typu F + RJ45 komputerowe pojedyncze nieekranowane 6Cat	beżowy	5907522095772	5
	9002705	TV/F/F+RJ45/N2 srebrny	Gniazdo TV pojedyncze typu F + RJ45 komputerowe pojedyncze nieekranowane 6Cat	srebrny	5907522095925	5
	9002706	TV/F/F+RJ45/N2 satyna	Gniazdo TV pojedyncze typu F + RJ45 komputerowe pojedyncze nieekranowane 6Cat	satyna	5907522095871	5
PC+ARJ45/ N1	9001859	PC+ARJ45/N1 biały	Płytką czołową + adapter RJ45 pojedynczy	biały	5907522070878	5
	9002597	PC+ARJ45/N1 beżowy	Płytką czołową + adapter RJ45 pojedynczy	beżowy	5907522071073	5
	9002598	PC+ARJ45/N1 srebrny	Płytką czołową + adapter RJ45 pojedynczy	srebrny	5907522098629	5
	9002599	PC+ARJ45/N1 satyna	Płytką czołową + adapter RJ45 pojedynczy	satyna	5907522098520	5
PC+ARJ45/ N2	9002042	PC+ARJ45/N2 biały	Płytką czołową + adapter RJ45 podwójny	biały	5907522070922	5
	9002600	PC+ARJ45/N2 beżowy	Płytką czołową + adapter RJ45 podwójny	beżowy	5907522071127	5
	9002601	PC+ARJ45/N2 srebrny	Płytką czołową + adapter RJ45 podwójny	srebrny	5907522098674	5
	9002602	PC+ARJ45/N2 satyna	Płytką czołową + adapter RJ45 podwójny	satyna	5907522098575	5
Ra-1N	9000907	Ra-1N biały	Ramka pojedyncza	biały	5907522046613	10
	9000902	Ra-1N beżowy	Ramka pojedyncza	beżowy	5907522050818	10
	9000908	Ra-1N srebrny	Ramka pojedyncza	srebrny	5907522048716	10
	9000910	Ra-1N satyna	Ramka pojedyncza	satyna	5907522047665	10
Ra-2N	9000906	Ra-2N biały	Ramka podwójna	biały	5907522046668	5
	9000905	Ra-2N beżowy	Ramka podwójna	beżowy	5907522050863	5
	9000911	Ra-2N srebrny	Ramka podwójna	srebrny	5907522048761	5
	9000913	Ra-2N satyna	Ramka podwójna	satyna	5907522047719	5
Ra-3N	9000916	Ra-3N biały	Ramka potrójna	biały	5907522046712	5
	9000917	Ra-3N beżowy	Ramka potrójna	beżowy	5907522050917	5
	9000918	Ra-3N srebrny	Ramka potrójna	srebrny	5907522048815	5
	9000920	Ra-3N satyna	Ramka potrójna	satyna	5907522047764	5
Ra-4N	9000883	Ra-4N biały	Ramka poczwórna	biały	5907522080761	5
	9000884	Ra-4N beżowy	Ramka poczwórna	beżowy	5907522080969	5
	9000885	Ra-4N srebrny	Ramka poczwórna	srebrny	5907522080860	5
	9000887	Ra-4N satyna	Ramka poczwórna	satyna	5907522080815	5
Z-Ra N	9002707	Z-Ra N biały	Zaślepka ramki - mocowanie na zatrzask do ramki	biały	5907522095727	5
	9002708	Z-Ra N beżowy	Zaślepka ramki - mocowanie na zatrzask do ramki	beżowy	5907522095826	5
	9002709	Z-Ra N srebrny	Zaślepka ramki - mocowanie na zatrzask do ramki	srebrny	5907522095925	5
	9002710	Z-Ra N satyna	Zaślepka ramki - mocowanie na zatrzask do ramki	satyna	5907522095871	5

ATUT

linia podtynkowa





ATUT to seria wyłączników i gniazd sieciowych IP20.

Ponadczasowa łagodna linia produktów komponująca się z każdym typem wnętrza.

Stworzona na potrzeby odbiorców inwestycyjnych, instalatorów, nadaje się również do zastosowania w gospodarstwach domowych.

Seria monolityczna, występująca w kolorze białym.

Posiada dobrą jakość mechanizmu, gwarantującą długotrwałą, bezawaryjną i bezpieczną pracę.

Dostępne kolory



biały









ONYX

PERŁA

LUNA

NOVA

ATUT

FAN

B2

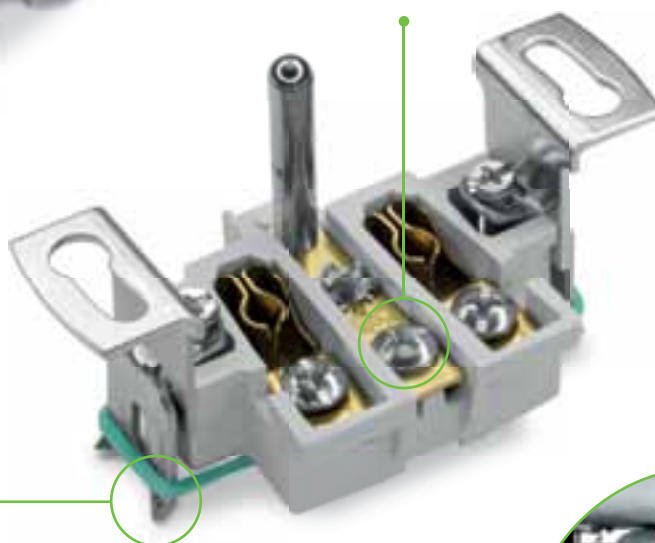
SMART

zalety techniczne produktów



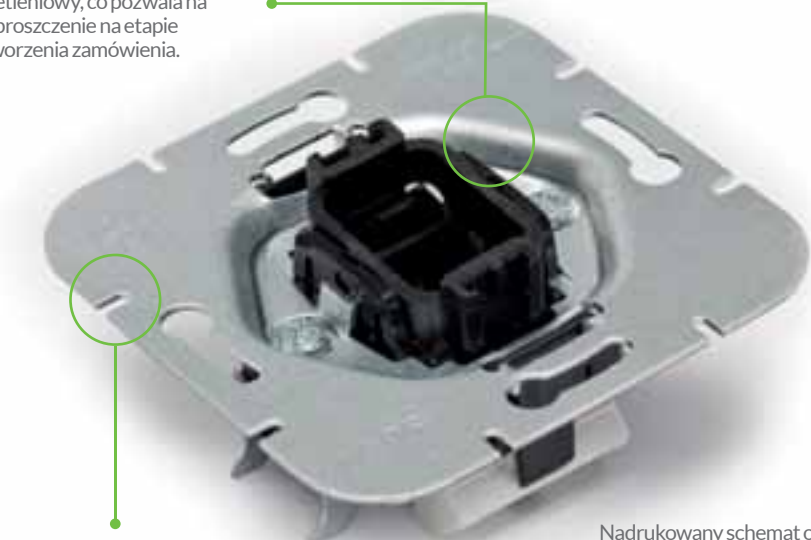
Pazurki montażowe gniazda montowanego w puszcze podtynkowej posiadają ostre zakończenia, ułatwiające stabilne zamocowanie całego gniazda.

W gniazdach przewody przykręcane są za pomocą solidnych śrub. Nakrętki zabezpieczone są przed wypadaniem.



Front gniazda montowany jest do modułu za pomocą śrubki.

Wyłączniki z oświetleniem mają zamontowany na stałe moduł oświetleniowy, co pozwala na uproszczenie na etapie tworzenia zamówienia.



Metalowa ramka montażowa, solidna konstrukcja zapewnia prawidłowy montaż mechanizmów gniazd i łączników.

Nadrukowany schemat obrazuje sposób podłączenia przewodów.



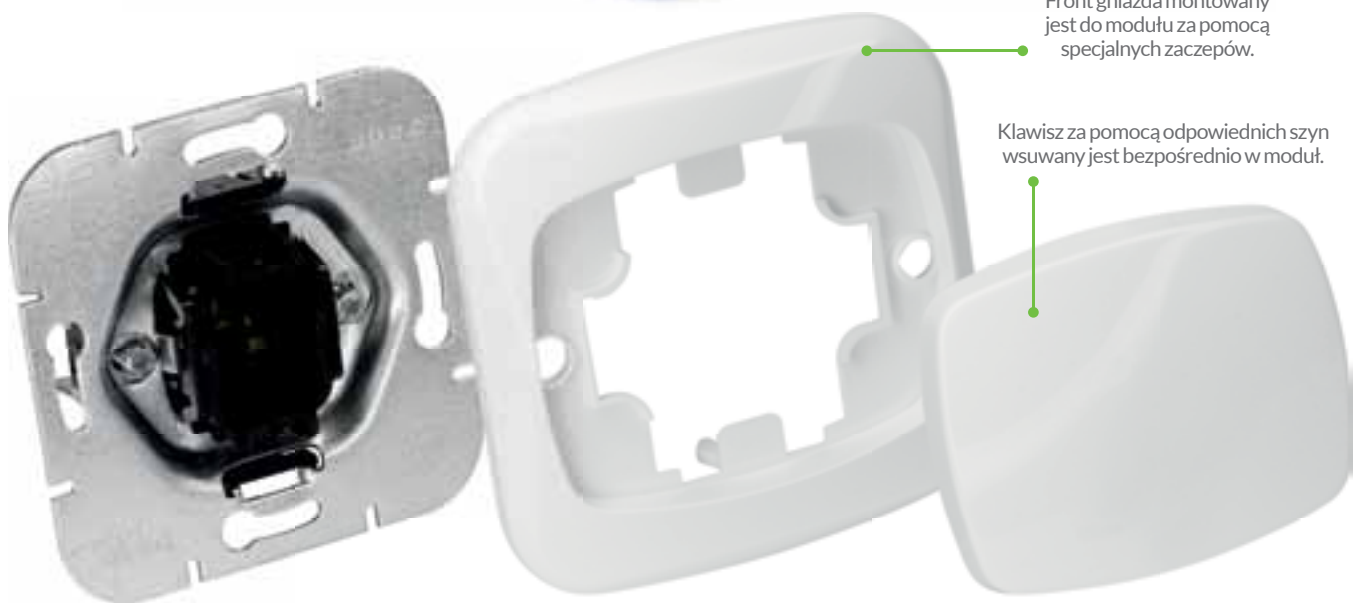
Szybkozłącza umożliwiają prosty sposób montażu wyłączników.



Metalowe solidne pazurki służą do mocowania osprzętu w puszcze instalacyjnej.

Front gniazda montowany jest do modułu za pomocą specjalnych zaczepów.

Klawisz za pomocą odpowiednich szyn wsuwany jest bezpośrednio w moduł.



łączniki, moduły

Napięcie znamionowe: 250V
Prąd znamionowy: 10A
Stopień ochrony: IP-22



WP-1A

Łącznik 1-biegunowy



WP-2A

Łącznik podwójny, świecznikowy



WP-5A

Łącznik schodowy



WP-6/7A

Łącznik podwójny, schodowy



WP-8A

Łącznik zwierny światło/dzwonek

gniazda wtyczkowe pojedyncze i podwójne

Napięcie znamionowe: 250V
Prąd znamionowy: 16A
Stopień ochrony: IP-22



PT-15A

Gniazdo pojedyncze 2p



PT-16A

Gniazdo pojedyncze 2p+Z



PT-16AHL

Gniazdo pojedyncze 2p+Z,
z klapką dymną



PT-5A

Gniazdo podwójne 2x2p



PT-6A

Gniazdo podwójne 2x2p+Z



PT-6AW

Gniazdo podwójne 2x2p+Z typu
czeskiego

dane techniczne

Dla projektantów podajemy dane techniczne modułów z linii ATUT.

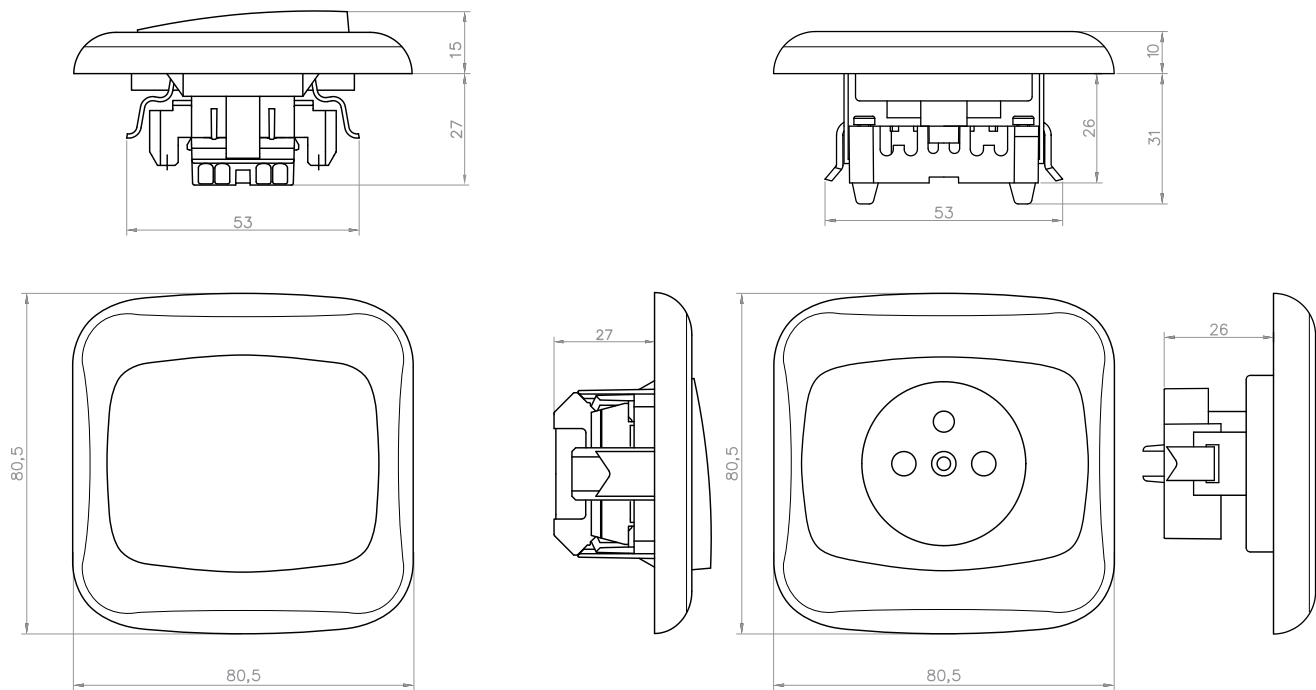


tabela produktów

Spis produktów linii ATUT w rozdziale, zawierający dane katalogowe do zamówień.

produkt	kod producenta	identyfikator	opis	kolor	EAN	opakowanie zbiorcze
WP-1A	9001171	WP-1A biały	Łącznik p/t 10A, 250V, 1-biegunowy	biały	5907522055820	10
WP-2A	9001173	WP-2A biały	Łącznik p/t 10A, 250V, świecznikowy	biały	5907522087418	10
WP-5A	9001175	WP-5A biały	Łącznik p/t 10A, 250V, schodowy	biały	5907522055875	10
WP-6/7A	9001177	WP-6/7A biały	Łącznik p/t 10A, 250V, zwierny światło/dzwonek	biały	5907522087517	10
WP-8A	9001179	WP-8A biały	Łącznik p/t 10A, 250V, krzyżowy	biały	5907522087616	10
PT-15A	9001181	PT-15A biały	Gniazdo pojedyncze p/t 2p 16A, 250V	biały	5907522086718	10
PT-16A	9001183	PT-16A biały	Gniazdo pojedyncze p/t 2p+Z 16A, 250V	biały	5907522086763	10
PT-16AHL	9001187	PT-16AHL biały	Gniazdo pojedyncze p/t 2p+Z 16A, 250V z klapką dymną	biały	5907522087111	10
PT-5A	9001188	PT-5A biały	Gniazdo podwójne p/t 2x2p 16A, 250V	biały	5907522086817	10
PT-6A	9001190	PT-6A biały	Gniazdo podwójne p/t 2x2p+Z 16A, 250V	biały	5907522086862	10
PT-6AW	9002634	PT-6AW biały	Gniazdo podwójne p/t 2x2p+Z 16A, 250V, typu czeskiego	biały	5907522093327	10

FAN

linia podtynkowa





**Wysoka jakość, przystępna cena.
Monolityczny produkt z zaoblonymi
kształtami. Występuje w wersji
natynkowej i podtynkowej.**

FAN to seria wyłączników i gniazd sieciowych IP20.

Łagodna linia produktów komponująca się z każdym typem wnętrza.

Stworzona na potrzeby odbiorców inwestycyjnych, instalatorów, nadaje się również do zastosowania w gospodarstwach domowych.

Seria monolityczna, występująca w kolorach: biały, beż, srebro.

Posiada dobrą jakość mechanizmu, gwarantującą długotrwałą, bezawaryjną i bezpieczną pracę.

Fan oferowany jest w wersji podtynkowej, natomiast przez dodanie puszkę oferujemy Państwu również system natynkowy.



Dostępne kolory



biały



beżowy



srebrny



ONYX

PERŁA

LUNA

NOVA

ATUT

FAN

B2

SMART





ONYX

PERŁA

LUNA

NOVA

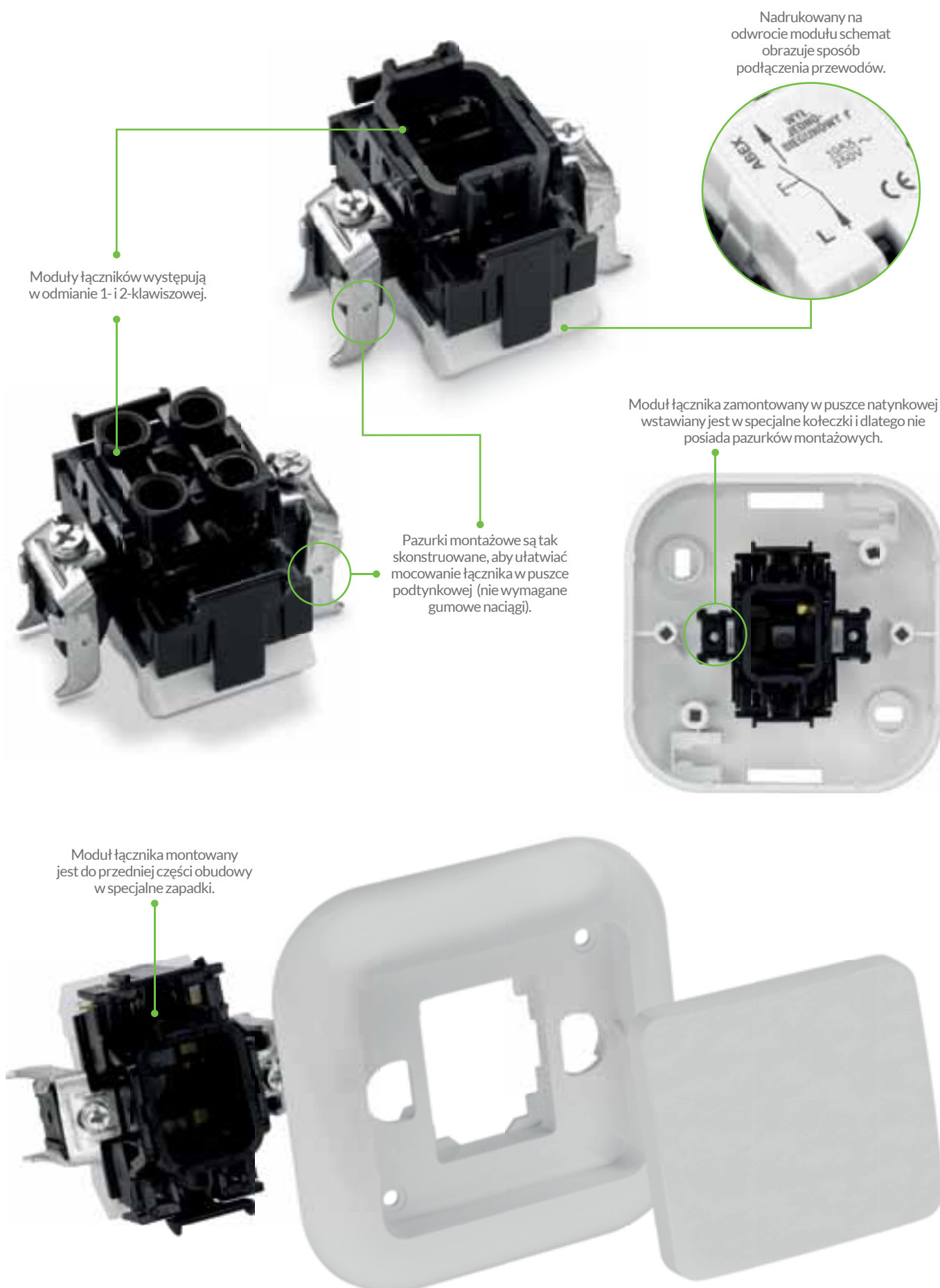
ATUT

FAN

B2

SMART

zalety techniczne produktów





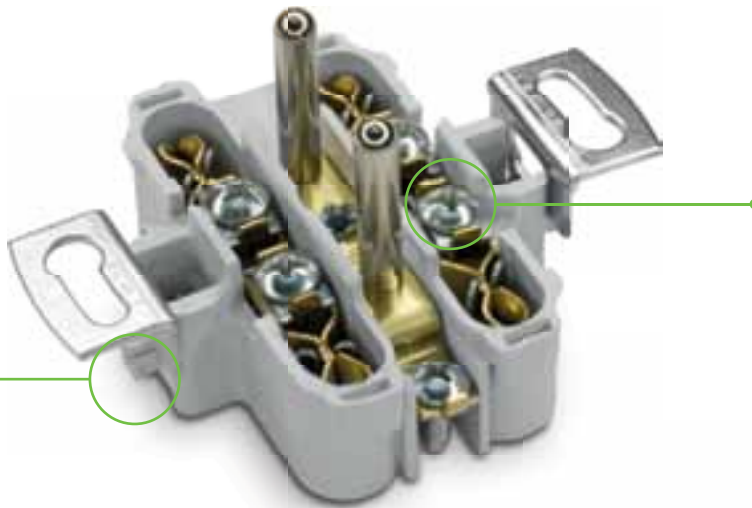
biały



beżowy

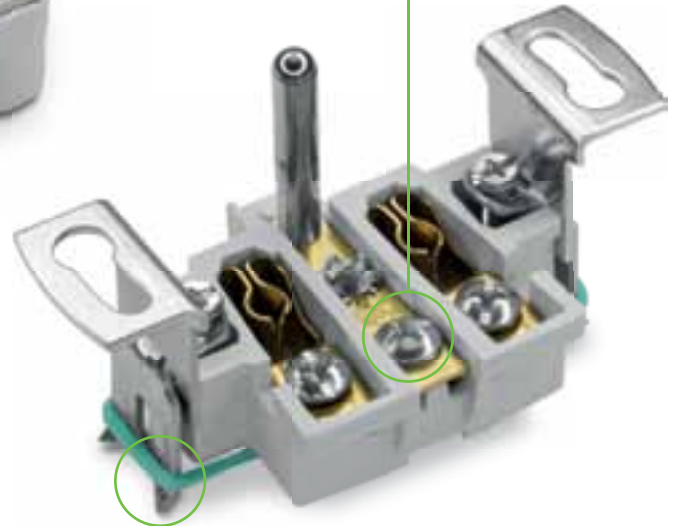


srebrny



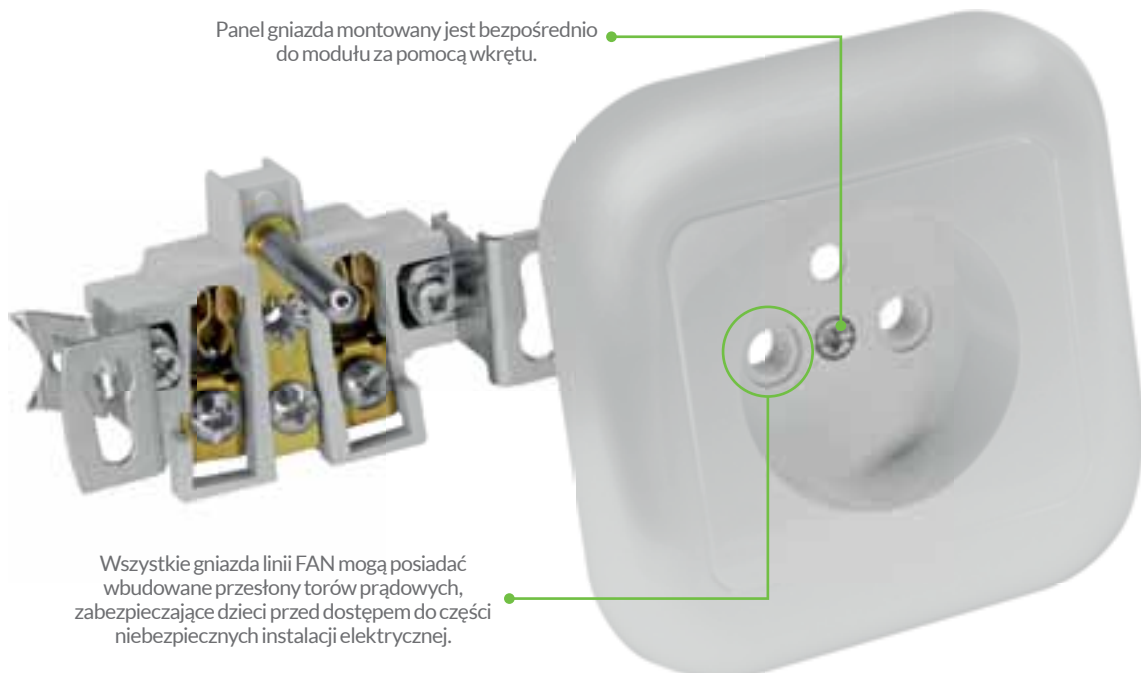
W gniazdach przewody przykręcane są za pomocą solidnych śrub. Nakrętki zabezpieczone są przed wypadaniem.

Moduł gniazda zamontowany w puszcze natynkowej przykręca się wkrętami do puszek i dlatego nie posiada pazurków montażowych.



Pazurki montażowe gniazda montowanego w puszcze podtynkowej posiadają ostre zakończenia ułatwiające stabilne zamocowanie całego gniazda.

Panel gniazda montowany jest bezpośrednio do modułu za pomocą wkrętu.



Wszystkie gniazda linii FAN mogą posiadać wbudowane przesłony torów prądowych, zabezpieczające dzieci przed dostępem do części niebezpiecznych instalacji elektrycznej.

łączniki, moduły

Napięcie znamionowe: 250V
Prąd znamionowy: 10A
Stopień ochrony: IP-22



WP-1F

Łącznik 1-biegunowy



WP-2F

Łącznik podwójny, świecznikowy



WP-5F

Łącznik schodowy



WP-6/7F

Łącznik podwójny, schodowy



WP-8F

Łącznik zwierny światło/dzwonek



WP-1F/S

Łącznik krzyżowy



WP-2F/S

Łącznik żaluzjowy, zwierny



WP-5F/S

Łącznik żaluzjowy



WP-6/7 F/S

Łącznik na kartę hotelową z podświetleniem



WP-8 F/S

Łącznik, krzyżowy, podświetlany



biały



beżowy



srebrny

gniazda wtyczkowe pojedyncze i podwójne

Napięcie znamionowe: 250V
Prąd znamionowy: 16A
Stopień ochrony: IP-22

**PT-15F**

Gniazdo pojedyncze 2p

**PT-16F**

Gniazdo pojedyncze 2p+Z

**PT-5F**

Gniazdo podwójne 2x2p

**PT-6F**

Gniazdo podwójne 2x2p+Z

**PT-16FH**Gniazdo pojedyncze 2p+Z,
z kłapką w kolorze wyrobu**PT-16FHL**Gniazdo pojedyncze 2p+Z,
z kłapką dymną

puszki do łączników i gniazd natynkowych

Napięcie znamionowe: 250V
Prąd znamionowy: 10A
Stopień ochrony: IP-22

**PWN-1C**

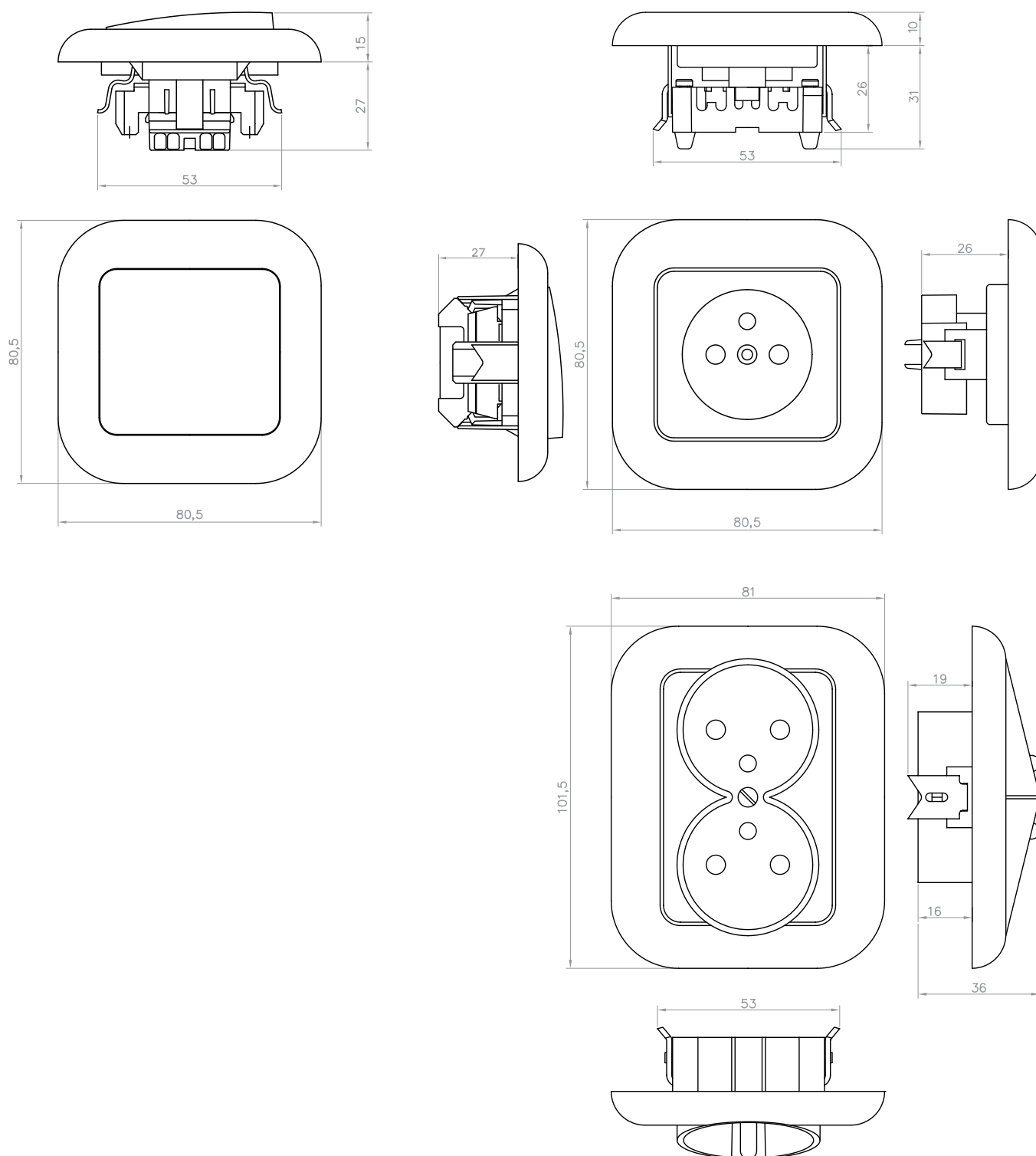
Puszka natynkowa pojedyncza

**PWN-5C**

Puszka natynkowa podwójna

dane techniczne

Dla projektantów podajemy dane techniczne modułów z linii FAN.





biały



beżowy



srebrny

tabela produktów

Spis produktów linii FAN w rozdziale, zawierający dane katalogowe do zamówień.

produkt	kod producenta	identyfikator	opis	kolor	EAN	opakowanie zbiorcze
WP-1F	9000348	WP-1F biały	Łącznik p/t 10A, 250V, 1-biegunowy	biały	5907522092160	10
	9000745	WP-1F beżowy	Łącznik p/t 10A, 250V, 1-biegunowy	beżowy	5907522006471	10
	9000349	WP-1F srebrny	Łącznik p/t 10A, 250V, 1-biegunowy	srebrny	5907522005672	10
WP-2F	9000350	WP-2F biały	Łącznik podwójny p/t 10A, 250V, świecznikowy	biały	5907522092214	10
	9000746	WP-2F beżowy	Łącznik podwójny p/t 10A, 250V, świecznikowy	beżowy	5907522006525	10
	9000351	WP-2F srebrny	Łącznik podwójny p/t 10A, 250V, świecznikowy	srebrny	5907522005726	10
WP-5F	9000352	WP-5F biały	Łącznik p/t 10A, 250V, schodowy	biały	5907522092269	10
	9000747	WP-5F beżowy	Łącznik p/t 10A, 250V, schodowy	beżowy	5907522006570	10
	9000353	WP-5F srebrny	Łącznik p/t 10A, 250V, schodowy	srebrny	5907522005771	10
WP-6/7F	9000354	WP-6/7F biały	Łącznik p/t 10A, 250V, zwierny światło/dzwonek	biały	5907522092313	10
	9000748	WP-6/7F beżowy	Łącznik p/t 10A, 250V, zwierny światło/dzwonek	beżowy	5907522006624	10
	9000355	WP-6/7F srebrny	Łącznik p/t 10A, 250V, zwierny światło/dzwonek	srebrny	5907522005825	10
WP-8F	9000356	WP-8F biały	Łącznik p/t 10A, 250V, krzyżowy	biały	5907522092368	10
	9000749	WP-8F beżowy	Łącznik p/t 10A, 250V, krzyżowy	beżowy	5907522006679	10
	9000357	WP-8F srebrny	Łącznik p/t 10A, 250V, krzyżowy	srebrny	5907522005870	10
WP-1F/S	9000358	WP-1F/S biały	Łącznik p/t 10A, 250V, 1-biegunowy podświetlany	biały	5907522093167	10
	9000750	WP-1F/S beżowy	Łącznik p/t 10A, 250V, 1-biegunowy podświetlany	beżowy	5907522006723	10
	9000359	WP-1F/S srebrny	Łącznik p/t 10A, 250V, 1-biegunowy podświetlany	srebrny	5907522005924	10
WP-2F/S	9000360	WP-2F/S biały	Łącznik p/t 10A, 250V, świecznikowy podświetlany	biały	5907522093211	10
	9000751	WP-2F/S beżowy	Łącznik p/t 10A, 250V, świecznikowy podświetlany	beżowy	5907522006778	10
	9000361	WP-2F/S srebrny	Łącznik p/t 10A, 250V, świecznikowy podświetlany	srebrny	5907522005979	10
WP-5F/S	9000362	WP-5F/S biały	Łącznik p/t 10A, 250V, schodowy podświetlany	biały	5907522093266	10
	9000752	WP-5F/S beżowy	Łącznik p/t 10A, 250V, schodowy podświetlany	beżowy	5907522006822	10
	9000363	WP-5F/S srebrny	Łącznik p/t 10A, 250V, schodowy podświetlany	srebrny	5907522006020	10
WP-6/7 F/S	9000364	WP-6/7 F/S biały	Łącznik zwierny p/t 10A, 250V światło/dzwonek, podświetlany	biały	5907522093310	10
	9000753	WP-6/7 F/S beżowy	Łącznik zwierny p/t 10A, 250V światło/dzwonek, podświetlany	beżowy	5907522006877	10
	9000365	WP-6/7 F/S srebrny	Łącznik zwierny p/t 10A, 250V światło/dzwonek, podświetlany	srebrny	5907522006075	10

produkt	kod producenta	identyfikator	opis	kolor	EAN	opakowanie zbiorcze
WP-8F/S	9000366	WP-8F/S biały	Łącznik p/t 10A, 250V, krzyżowy, podświetlany	biały	5907522093365	10
	9000754	WP-8F/S beżowy	Łącznik p/t 10A, 250V, krzyżowy, podświetlany	beżowy	5907522006921	10
	9000367	WP-8F/S srebrny	Łącznik p/t 10A, 250V, krzyżowy, podświetlany	srebrny	5907522006129	10
PT-15F	9000368	PT-15F biały	Gniazdo pojedyncze p/t 2p 16A, 250V	beżowy	5907522092412	10
	9000755	PT-15F beżowy	Gniazdo pojedyncze p/t 2p 16A, 250V	beżowy	5907522006976	10
	9000369	PT-15F srebrny	Gniazdo pojedyncze p/t 2p 16A, 250V	srebrny	5907522006174	10
PT-16F	9000370	PT-16F biały	Gniazdo pojedyncze p/t 2p+Z 16A, 250V	biały	5907522092467	10
	9000756	PT-16F beżowy	Gniazdo pojedyncze p/t 2p+Z 16A, 250V	beżowy	5907522007027	10
	9000371	PT-16F srebrny	Gniazdo pojedyncze p/t 2p+Z 16A, 250V	srebrny	5907522006228	10
PT-16FH	9000372	PT-16FH biały	Gniazdo pojedyncze p/t 2p+Z 16A, 250V z klapką w kolorze wyrobu	biały	5907522094119	10
	9000757	PT-16FH beżowy	Gniazdo pojedyncze p/t 2p+Z 16A, 250V z klapką w kolorze wyrobu	beżowy	5907522007171	10
	9000373	PT-16FH srebrny	Gniazdo pojedyncze p/t 2p+Z 16A, 250V z klapką w kolorze wyrobu	srebrny	5907522006372	10
PT-16FHL	9000374	PT-16FHL biały	Gniazdo pojedyncze p/t 2p+Z 16A, 250V z klapką dymną	biały	5907522094218	10
	9000758	PT-16FHL beżowy	Gniazdo pojedyncze p/t 2p+Z 16A, 250V z klapką dymną	beżowy	5907522007225	10
PT-5F	9000376	PT-5F biały	Gniazdo podwójne p/t 2x2p 16A, 250V	biały	5907522092511	10
	9000759	PT-5F beżowy	Gniazdo podwójne p/t 2x2p 16A, 250V	beżowy	5907522007072	10
	9000377	PT-5F srebrny	Gniazdo podwójne p/t 2x2p 16A, 250V	srebrny	5907522006273	10
PT-6F	9000379	PT-6F biały	Gniazdo podwójne p/t 2x2p+Z 16A, 250V	biały	5907522092566	10
	9000760	PT-6F beżowy	Gniazdo podwójne p/t 2x2p+Z 16A, 250V	beżowy	5907522007126	10
	9000378	PT-6F srebrny	Gniazdo podwójne p/t 2x2p+Z 16A, 250V	srebrny	5907522006327	10
WNT-1F	9000380	WNT-1F biały	Łącznik n/t 10A, 250V, 1-biegunowy	biały	5907522093419	10
WNT-2F	9000381	WNT-2F biały	Łącznik n/t 10A, 250V, świecznikowy	biały	5907522093464	10
WNT-5F	9000382	WNT-5F biały	Łącznik n/t 10A, 250V, schodowy	biały	5907522093518	10
WNT-6/7F	9000383	WNT-6/7F biały	Łącznik n/t 10A, 250V, zwirni światło/dzwonek	biały	5907522093563	10
WNT-8F	9000384	WNT-8F biały	Łącznik n/t 10A, 250V, krzyżowy	biały	5907522093617	10
WNT-1F/S	9000777	WNT-1F/S biały	Łącznik n/t 10A, 250V, 1-biegunowy podświetlany	biały	5907522093662	10
WNT-2F/S	9000385	WNT-2F/S biały	Łącznik n/t 10A, 250V, świecznikowy podświetlany	biały	5907522093716	10
WNT-5F/S	9000386	WNT-5F/S biały	Łącznik n/t 10A, 250V, schodowy podświetlany	biały	5907522093761	10



produkt	kod producenta	identyfikator	opis	kolor	EAN	opakowanie zbiorcze
WNT-6/7 F/S	9000387	WNT-6/7 F/S biały	Łącznik n/t 10A, 250V, zwierny światło/dzwonek podświetlany	biały	5907522093815	10
WNT-8F/S	9000388	WNT-8F/S biały	Łącznik n/t 10A, 250V, krzyżowy podświetlany	biały	5907522093860	10
NT-15F	9000389	NT-15F biały	Gniazdo pojedyncze n/t 2p 16A, 250V	biały	5907522093914	10
NT-16F	9000390	NT-16F biały	Gniazdo pojedyncze n/t 2p+Z 16A, 250V	biały	5907522093969	10
NT-16FH	9000391	NT-16FH biały	Gniazdo pojedyncze n/t 2p+Z 16A, 250V z klapką w kolorze wyrobu	biały	5907522093112	10
NT-16FHL	9000392	NT-16FHL biały	Gniazdo pojedyncze n/t 2p+Z 16A, 250V z klapką dymną	biały	5907522094164	10
NT-5F	9000393	NT-5F biały	Gniazdo podwójne n/t 2x2p 16A, 250V	biały	5907522094010	10
NT-6F	9000394	NT-6F biały	Gniazdo podwójne n/t 2x2p+Z 16A, 250V	biały	5907522094065	10

B2

linia natynkowa





Ochrona IP 54 w solidnej obudowie. Połączenie ponadczasowego designu z solidnym wykonaniem. Prosty i szybki montaż zadowoli najbardziej wymagających klientów.

B2 – ochrona IP 54 w solidnej obudowie. Seria B2 jest serią gniazd wyłączników o stopniu ochrony przed wilgocią i kurzem IP-54.

Ponadczasowy kształt i solidna obudowa to cechy wyróżniające tę kolekcję.

Seria doskonale nadaje się do montażu w obiektach przemysłowych oraz gospodarstwach domowych.

Włączniki tej serii wyposażone są w szybkozłącza, natomiast gniazda w tradycyjne połączenia śrubowe.

Występuje w kolorze białym, szarym, szaro-szarym i szaro-czarnym. Wyposażona w gniazda 1-, 2- oraz 3-krotne.



Dostępne kolory



biały



szary



szaro-szary



szaro-czarny





ONYX

PERŁA

LUNA

NOVA

ATUT

FAN

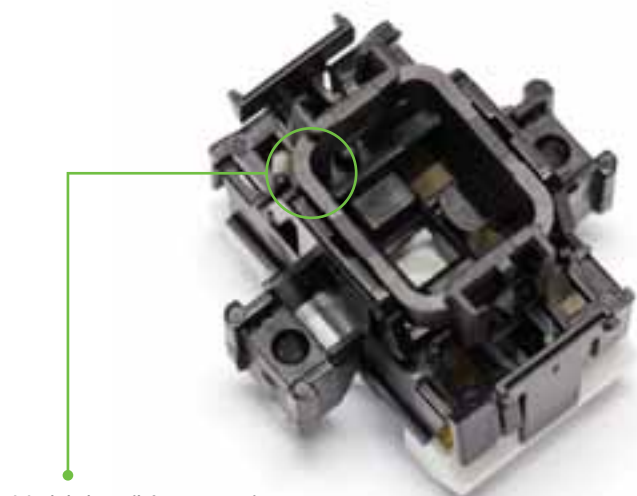
B2

SMART

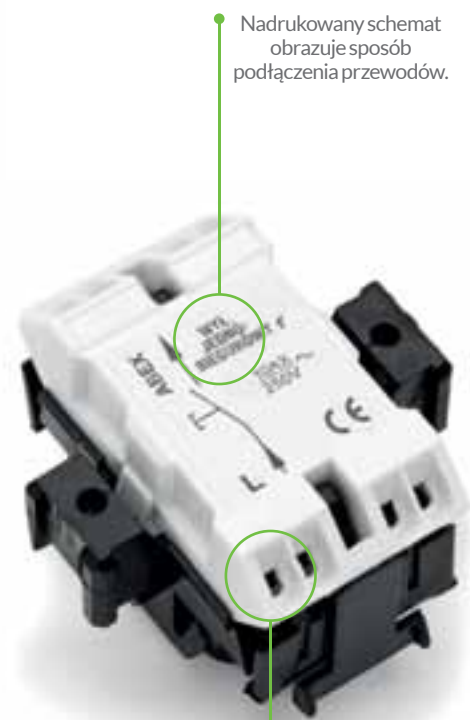
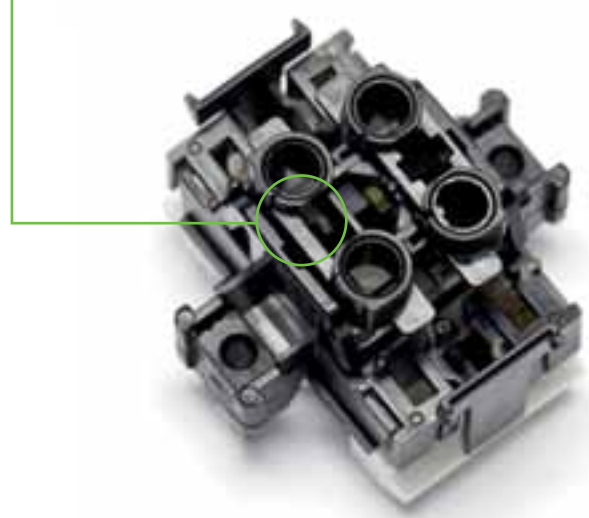




zalety techniczne produktów

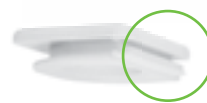


Moduły łączników występują w odmianie 1- i 2-klawiszowej.

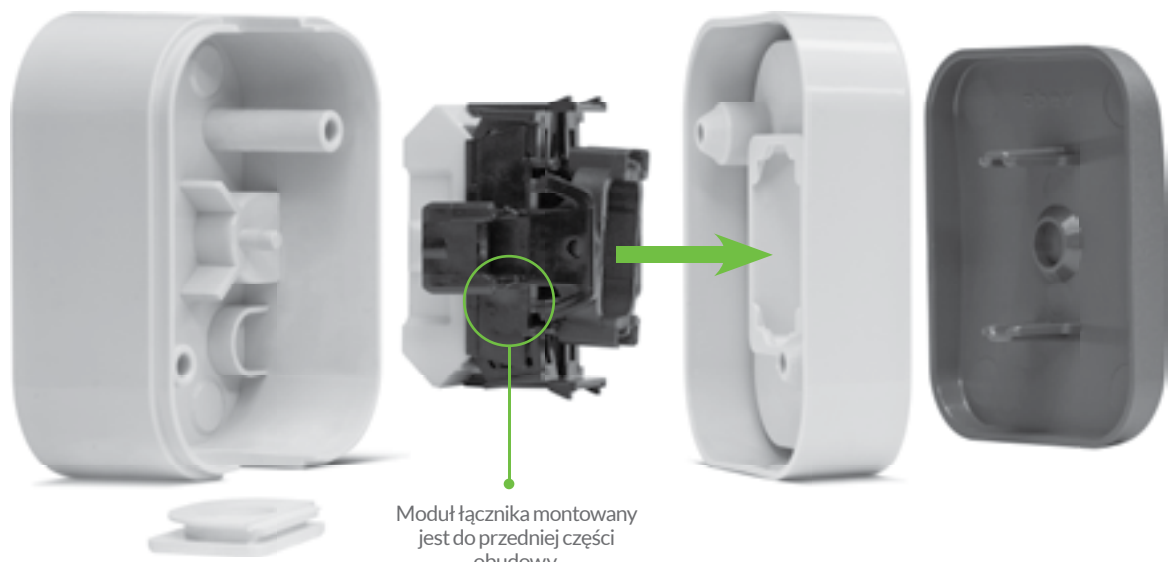


Nadrukowany schemat obrazuje sposób podłączenia przewodów.

Szybkozłącza umożliwiają prosty sposób montażu wyłączników.



W zestawie znajdują się gumowe zaślepki, zwiększające szczelność.



Moduł łącznika montowany jest do przedniej części obudowy.



biały



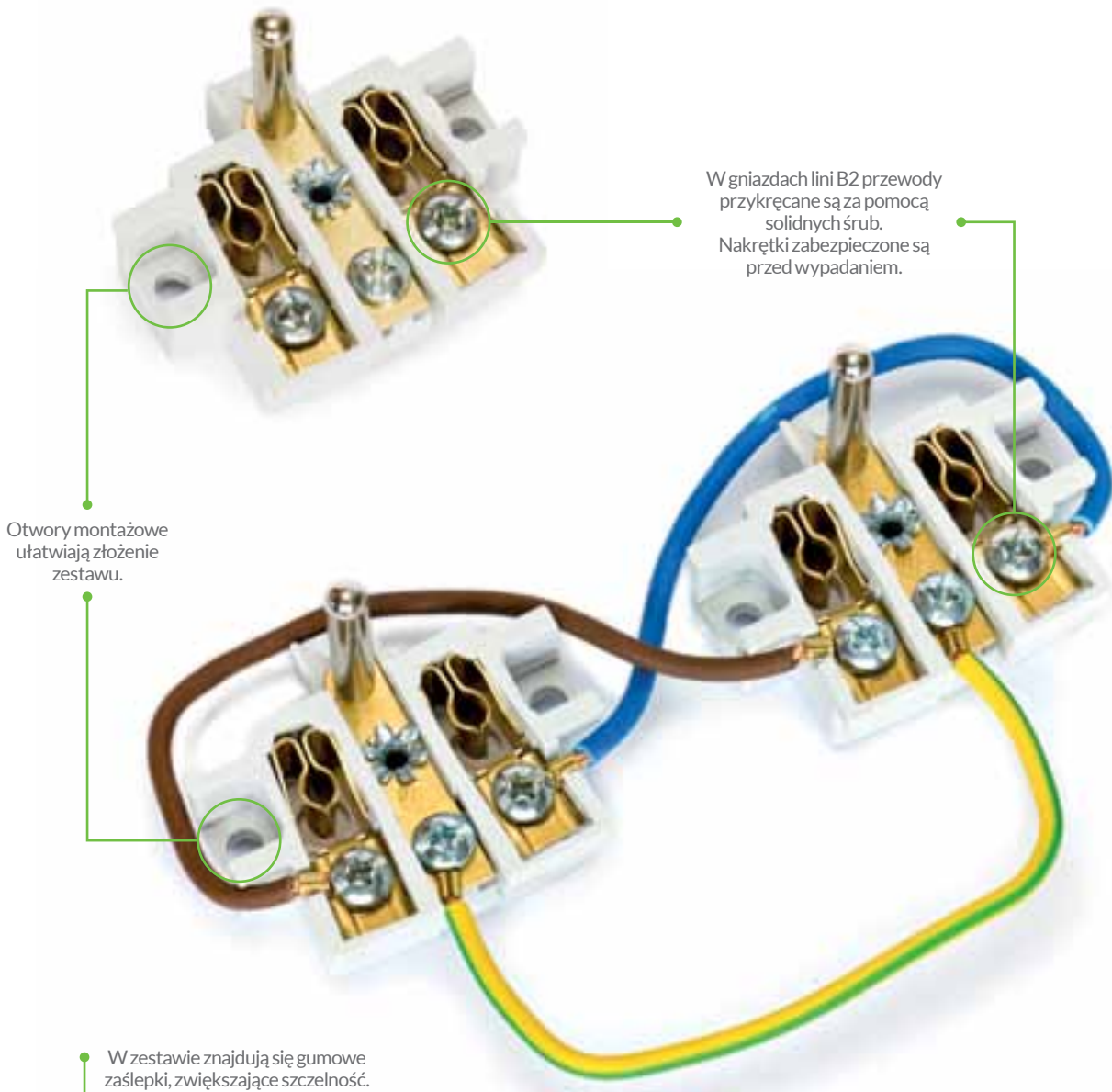
szary



szaro-szary



szaro-czarny

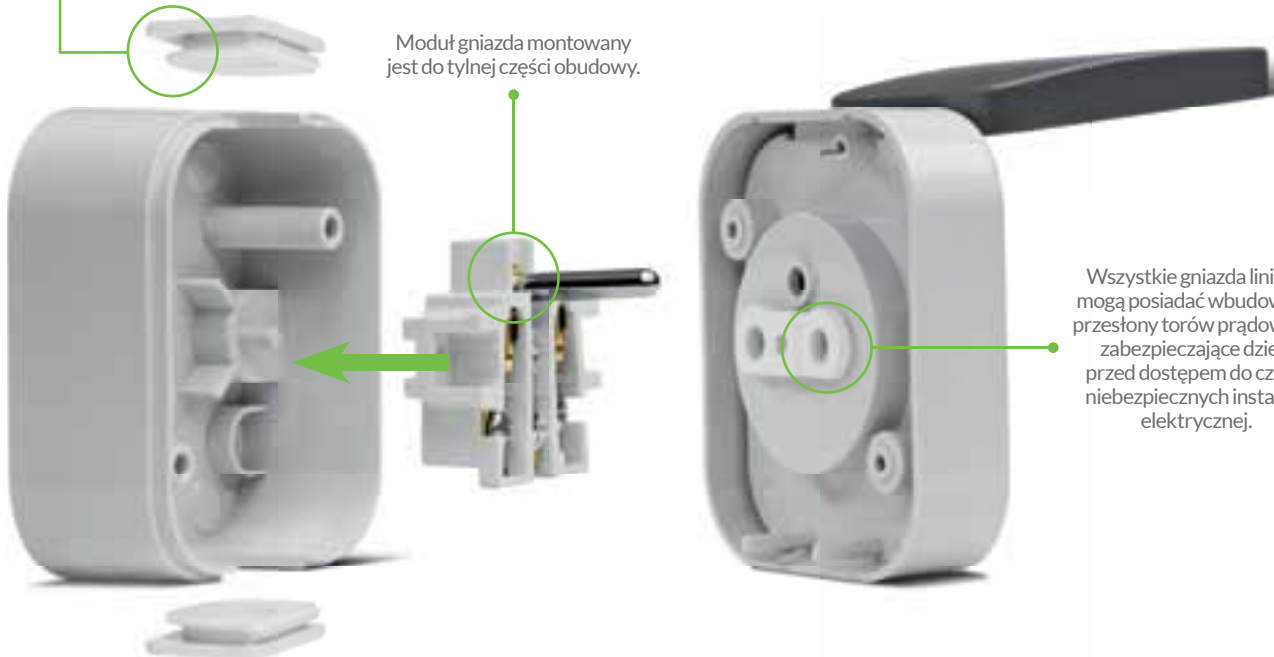


Otwory montażowe
ułatwiają złożenie
zestawu.

W gniazdach linii B2 przewody
przykręcane są za pomocą
solidnych śrub.
Nakrętki zabezpieczone są
przed wypadaniem.

W zestawie znajdują się gumowe
zaślepki, zwiększające szczelność.

Moduł gniazda montowany
jest do tylnej części obudowy.



Wszystkie gniazda linii B2
mogą posiadać wbudowane
przesłony torów prądowych,
zabezpieczające dzieci
przed dostępem do części
niebezpiecznych instalacji
elektrycznej.

łączniki, moduły

Napięcie znamionowe: 250V
Prąd znamionowy: 10A
Stopień ochrony: IP-54



WNT-1B2

Łącznik, 1-biegunowy



WNT-2B2

Łącznik podwójny, świecznikowy



WNT-5B2

Łącznik schodowy



WNT-6/7B2

Łącznik zwierny, światło/dzwonek



WNT-8B2

Łącznik krzyżowy



WNT-1B2/S

Łącznik 1-biegunowy, podświetlany



WNT-2B2/S

Łącznik 2-świecznikowy podświetlany



WNT-5B2S

Łącznik, schodowy podświetlany



WNT-6/7B2/S

Łącznik zwierny światło/dzwonek podświetlany



WNT-8B2/S

Łącznik krzyżowy podświetlany



WNT-1B2/CR

Łącznik krzyżowy podświetlany



biały



szary



szaro-szary



szaro-czarny

gniazda wtyczkowe pojedyncze i podwójne

Napięcie znamionowe: 250V
Prąd znamionowy: 16A
Stopień ochrony: IP-54, bryzgodporne



NT-16B2

Gniazdo pojedyncze 2P+Z



NT-17B2

Gniazdo pojedyncze 2P+Z schuko



NT-6B2

Gniazdo podwójne 2P+Z



NT-7B2

Gniazdo podwójne 2P+Z schuko



GWN-B2

Gniazdo pojedyncze 2p+Z + łącznik



GWN-B2/S

Gniazdo pojedyncze 2p+Z + łącznik podświetlany

gniazda wtyczkowe podwójne, potrójne

Napięcie znamionowe: 250V
Prąd znamionowy: 16A
Stopień ochrony: IP-54, bryzgoodporne



NT-316 B2

Gniazdo potrójne 3x2P+Z
z klapką w kolorze wyrobu



NT-317 B2

Gniazdo potrójne 3x2P+Z, schuko
z klapką w kolorze wyrobu



GWN-B2/P

Zestaw pionowy: łącznik n/t 10A,
250V, 1-biegunowy IP44 + gniazdo
pojedyncze 2P+Z bryzgoodporne
z klapką w kolorze wyrobu.
Występuje w wersji schuko



NT-6B2/P

Zestaw pionowy: gniazdo
pojedyncze 2x2P+Z bryzgoodporne
z klapką w kolorze wyrobu.
Występuje w wersji schuko



biały



szary



szaro-szary



szaro-czarny

dane techniczne

Dla projektantów podajemy dane techniczne modułów z linii B2.

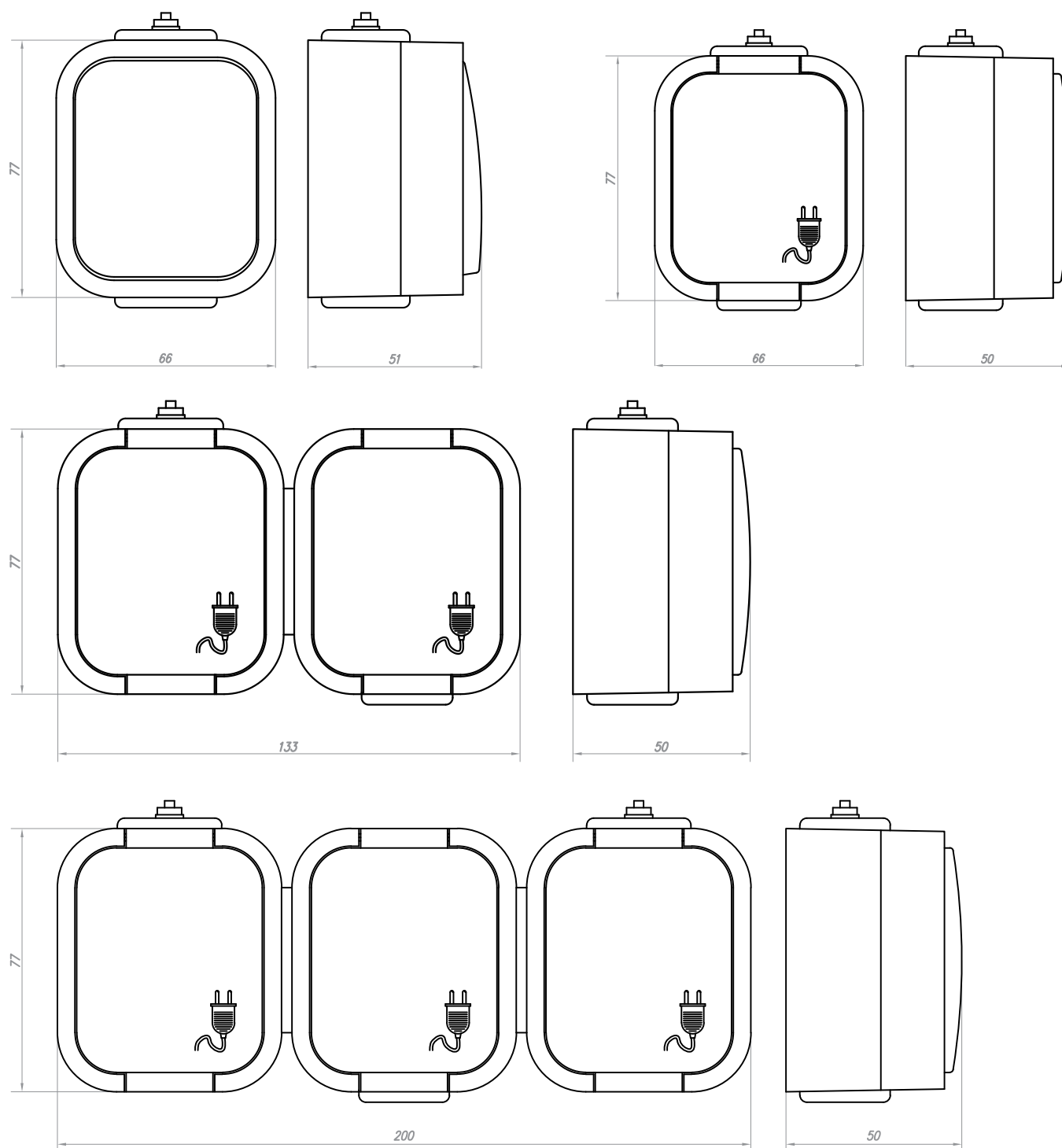


tabela produktów

Spis produktów linii B2 w rozdziale, zawierający dane katalogowe do zamówień.

produkt	kod producenta	identyfikator	opis	kolor	EAN	opakowanie zbiorcze
WNT-1B2	9001549	WNT-1B2 biały	Łącznik n/t 10A, 250V, 1-biegunowy IP54	biały	5907522059620	10
	9001665	WNT-1B2 szary	Łącznik n/t 10A, 250V, 1-biegunowy IP54	szary	5907522060824	10
	9001628	WNT-1B2 szary/ szary	Łącznik n/t 10A, 250V, 1-biegunowy IP54	szary/szary	5907522062620	10
	9001628	WNT-1B2 szary/ czarny	Łącznik n/t 10A, 250V, 1-biegunowy IP54	szary/szary	5907522062620	10
WNT-2B2	9001550	WNT-2B2 biały	Łącznik podwójny n/t 10A, 250V, świecznikowy IP54	biały	5907522059675	10
	9001601	WNT-2B2 szary	Łącznik podwójny n/t 10A, 250V, świecznikowy IP54	szary	5907522060879	10
	9001629	WNT-2B2 szary/ szary	Łącznik podwójny n/t 10A, 250V, świecznikowy IP54	szary/szary	5907522062675	10
	9001570	WNT-2B2 szary/ czarny	Łącznik podwójny n/t 10A, 250V, świecznikowy IP54	szary/ czarny	5907522061470	10
WNT-5B2	9001556	WNT-5B2 biały	Łącznik n/t 10A, 250V, schodowy IP54	biały	5907522059729	10
	9001602	WNT-5B2 szary	Łącznik n/t 10A, 250V, schodowy IP54	szary	5907522060923	10
	9001630	WNT-5B2 szary/ szary	Łącznik n/t 10A, 250V, schodowy IP54	szary/szary	5907522062729	10
	9001571	WNT-5B2 szary/ czarny	Łącznik n/t 10A, 250V, schodowy IP54	szary/ czarny	5907522061524	10
WNT-6/7B2	9001557	WNT-6/7B2 biały	Łącznik zwierny n/t 10A, 250V, światło/dzwonek IP54	biały	5907522059774	10
	9001603	WNT-6/7B2 szary	Łącznik zwierny n/t 10A, 250V, światło/dzwonek IP54	szary	5907522060978	10
	9001631	WNT-6/7B2 szary/ szary	Łącznik zwierny n/t 10A, 250V, światło/dzwonek IP54	szary/szary	5907522062774	10
	9001572	WNT-6/7B2 szary/ czarny	Łącznik zwierny n/t 10A, 250V, światło/dzwonek IP54	szary/ czarny	5907522061579	10
WNT-8B2	9001552	WNT-8B2 biały	Łącznik n/t 10A, 250V, krzyżowy IP54	biały	5907522059828	10
	9001604	WNT-8B2 szary	Łącznik n/t 10A, 250V, krzyżowy IP54	szary	5907522061029	10
	9001632	WNT-8B2 szary/ szary	Łącznik n/t 10A, 250V, krzyżowy IP54	szary/szary	5907522062828	10
	9001573	WNT-8B2 szary/ czarny	Łącznik n/t 10A, 250V, krzyżowy IP54	szary/ czarny	5907522061623	10
WNT-1B2/S	9001553	WNT-1B2/S biały	Łącznik n/t 10A, 250V, 1-biegunowy IP54 podświetlany	biały	5907522059873	10
	9001605	WNT-1B2/S szary	Łącznik n/t 10A, 250V, 1-biegunowy IP54 podświetlany	szary	5907522061074	10
	9001633	WNT-1B2/S szary/ szary	Łącznik n/t 10A, 250V, 1-biegunowy IP54 podświetlany	szary/szary	5907522062873	10
	9001574	WNT-1B2/S szary/ czarny	Łącznik n/t 10A, 250V, 1-biegunowy IP54 podświetlany	szary/ czarny	5907522061678	10



biały



szary



szaro-szary



szaro-czarny

produkt	kod producenta	identyfikator	opis	kolor	EAN	opakowanie zbiorcze
WNT-2B2/S	9001564	WNT-2B2/S biały	Łącznik2-świecznikowy z podśw. n/t IP54 podświetlany	biały	5907522059972	10
	9001606	WNT-2B2/S szary	Łącznik2-świecznikowy z podśw. n/t IP54 podświetlany	szary	5907522061128	10
	9001634	WNT-2B2/S szary/szary	Łącznik2-świecznikowy z podśw. n/t IP54 podświetlany	szary/szary	5907522062927	10
	9001575	WNT-2B2/S szary/czarny	Łącznik2-świecznikowy z podśw. n/t IP54 podświetlany	szary/czarny	5907522061722	10
WNT-5B2S	9001565	WNT-5B2S biały	Łącznik n/t 10A, 250V, schodowy IP54 podświetlany	biały	5907522060022	10
	9001607	WNT-5B2S szary	Łącznik n/t 10A, 250V, schodowy IP54 podświetlany	szary	5907522061173	10
	9001636	WNT-5B2S szary/szary	Łącznik n/t 10A, 250V, schodowy IP54 podświetlany	szary/szary	5907522062972	10
	9001576	WNT-5B2S szary/czarny	Łącznik n/t 10A, 250V, schodowy IP54 podświetlany	szary/czarny	5907522061777	10
WNT-6/7B2/S	9001554	WNT-6/7B2/S biały	Łącznik zwierny n/t 10A, 250V, światło/dzwonek IP54 podświetlany	biały	5907522059927	10
	9001608	WNT-6/7B2/S szary	Łącznik zwierny n/t 10A, 250V, światło/dzwonek IP54 podświetlany	szary	5907522061227	10
	9001637	WNT-6/7B2/S szary/szary	Łącznik zwierny n/t 10A, 250V, światło/dzwonek IP54 podświetlany	szary/szary	5907522063023	10
	9001577	WNT-6/7B2/S szary/czarny	Łącznik zwierny n/t 10A, 250V, światło/dzwonek IP54 podświetlany	szary/czarny	5907522061821	10
WNT-8B2/S	9001585	WNT-8B2/S biały	Łącznik n/t 10A, 250V, krzyżowy IP54 podświetlany	biały	5907522060077	10
	9001609	WNT-8B2/S szary	Łącznik n/t 10A, 250V, krzyżowy IP54 podświetlany	szary	5907522061272	10
	9001638	WNT-8B2/S szary/szary	Łącznik n/t 10A, 250V, krzyżowy IP54 podświetlany	szary/szary	5907522063078	10
	9001578	WNT-8B2/S szary/czarny	Łącznik n/t 10A, 250V, krzyżowy IP54 podświetlany	szary/czarny	5907522061876	10
NT-16B2	9001082	NT-16B2 biały	Gniazdo pojedyncze 2P+Z bryzgoodporne z klapką w kolorze wyrobu IP54	biały	5907522001612	10
	9001612	NT-16B2 szary	Gniazdo pojedyncze 2P+Z bryzgoodporne z klapką w kolorze wyrobu IP54	szary	5907522063221	10
	9001641	NT-16B2 szary/szary	Gniazdo pojedyncze 2P+Z bryzgoodporne z klapką w kolorze ciemno szarym IP54	szary/szary	5907522013868	10
	9001581	NT-16B2 szary/czarny	Gniazdo pojedyncze 2P+Z bryzgoodporne z klapką w kolorze czarnym IP54	szary/czarny	5907522063320	10
NT-6B2	9001083	NT-6B2 biały	Gniazdo podwójne 2P+Z bryzgoodporne z klapką w kolorze wyrobu IP54	biały	5907522001513	10
	9001613	NT-6B2 szary	Gniazdo podwójne 2P+Z bryzgoodporne z klapką w kolorze wyrobu IP54	szary	5907522063276	10
	9001642	NT-6B2 szary/szary	Gniazdo podwójne 2P+Z bryzgoodporne z klapką w kolorze ciemno szarym IP54	szary/szary	5907522013912	10
	9001582	NT-6B2 szary/czarny	Gniazdo podwójne 2P+Z bryzgoodporne z klapką w kolorze czarnym IP54	szary/czarny	5907522063375	10

produkt	kod producenta	identyfikator	opis	kolor	EAN	opakowanie zbiorcze
NT-316 B2	9002115	NT-316 B2 biały	Gniazdo potrójne 3x2P+Z bryzgoodporne z klapką w kolorze wyrobu IP54	biały	5907522074821	5
	9002133	NT-316 B2 szary	Gniazdo potrójne 3x2P+Z bryzgoodporne z klapką w kolorze wyrobu IP54	szary	5907522075521	5
	9002132	NT-316 B2 szary/szary	Gniazdo potrójne 3x2P+Z bryzgoodporne z klapką w kolorze ciemno szarym IP54	szary/szary	5907522075477	5
	9002160	NT-316 B2 szary/czarny	Gniazdo potrójne 3x2P+Z bryzgoodporne z klapką w kolorze czarnym IP54	szary/czarny	5907522076627	5
NT-17B2	9001478	NT-17B2 biały	Gniazdo pojedyncze 2P+Z SCHUKO bryzgoodporne z klapką w kolorze wyrobu IP54	biały	5907522004767	10
	9001670	NT-17B2 szary	Gniazdo pojedyncze 2P+Z SCHUKO bryzgoodporne z klapką w kolorze wyrobu IP54	szary	5907522067021	10
	9001669	NT-17B2 szary/szary	Gniazdo pojedyncze 2P+Z SCHUKO bryzgoodporne z klapką w kolorze ciemno szarym IP54	szary/szary	5907522067328	10
	9001668	NT-17B2 szary/czarny	Gniazdo pojedyncze 2P+Z SCHUKO bryzgoodporne z klapką w kolorze czarnym IP54	szary/czarny	5907522067076	10
NT-7B2	9001453	NT-7B2 biały	Gniazdo podwójne 2P+Z SCHUKO bryzgoodporne z klapką w kolorze wyrobu IP54	biały	5907522004668	10
	9001674	NT-7B2 szary	Gniazdo podwójne 2P+Z SCHUKO bryzgoodporne z klapką w kolorze wyrobu IP54	szary	5907522067120	10
	9001673	NT-7B2 szary/szary	Gniazdo podwójne 2P+Z SCHUKO bryzgoodporne z klapką w kolorze ciemno szarym IP54	szary/szary	5907522067373	10
	9001672	NT-7B2 szary/czarny	Gniazdo podwójne 2P+Z SCHUKO bryzgoodporne z klapką w kolorze czarnym IP54	szary/czarny	5907522067175	10
NT-317 B2	9002116	NT-317 B2 biały	Gniazdo potrójne 3x2P+Z SCHUKO bryzgoodporne z klapką w kolorze wyrobu IP54	biały	5907522074876	5
	9002457	NT-317 B2 szary	Gniazdo potrójne 3x2P+Z SCHUKO bryzgoodporne z klapką w kolorze wyrobu IP54	szary	5907522091378	5
	9002773	NT-317 B2 szary/szary	Gniazdo potrójne 3x2P+Z SCHUKO bryzgoodporne z klapką w kolorze ciemno szarym IP54	szary/szary	5907522000684	5
	9002458	NT-317 B2 szary/czarny	Gniazdo potrójne 3x2P+Z SCHUKO bryzgoodporne z klapką w kolorze czarnym IP54	szary/czarny	5907522093075	5
GWN-B2	9001583	GWN-B2 biały	Gniazdo pojedyncze n/t 2p+Z, bryzgoodp. + Łącznik IP54	biały	5907522060121	10
	9001610	GWN-B2 szary	Gniazdo pojedyncze n/t 2p+Z, bryzgoodp. + Łącznik IP54	szary	5907522061326	10
	9001639	GWN-B2 szary/szary	Gniazdo pojedyncze n/t 2p+Z, bryzgoodp. + Łącznik IP54	szary/szary	5907522063122	10
	9001579	GWN-B2 szary/czarny	Gniazdo pojedyncze n/t 2p+Z, bryzgoodp. + Łącznik IP54	szary/czarny	5907522061920	10
GWN-B2/S	9001584	GWN-B2/S biały	Gniazdo pojedyncze n/t 2p+Z bryzgoodp. + Łącznikpodś. IP54	biały	5907522060176	10
	9001611	GWN-B2/S szary	Gniazdo pojedyncze n/t 2p+Z bryzgoodp. + Łącznikpodś. IP54	szary	5907522061371	10
	9001640	GWN-B2/S szary/szary	Gniazdo pojedyncze n/t 2p+Z bryzgoodp. + Łącznikpodś. IP54	szary/szary	5907522063177	10
	9001580	GWN-B2/S szary/czarny	Gniazdo pojedyncze n/t 2p+Z bryzgoodp. + Łącznikpodś. IP54	szary/czarny	5907522061975	10



biały



szary



szaro-szary



szaro-czarny

produkt	kod producenta	identyfikator	opis	kolor	EAN	opakowanie zbiorcze
GWN-B2/P	9002774	NT-6B2/P biały	Zestaw pionowy: łącznik n/t 10A, 250V, 1-biegunowy IP44 + gniazdo pojedyncze 2P+Z bryzgooodporne z klapką w kolorze wyrobu. Występuje w wersji schuko	biały	5907522000288	10
	9002775	NT-6B2/P szary	Zestaw pionowy: łącznik n/t 10A, 250V, 1-biegunowy IP44 + gniazdo pojedyncze 2P+Z bryzgooodporne z klapką w kolorze wyrobu. Występuje w wersji schuko	szary	5907522000387	10
	9002776	NT-6B2/P szary/szary	Zestaw pionowy: łącznik n/t 10A, 250V, 1-biegunowy IP44 + gniazdo pojedyncze 2P+Z bryzgooodporne z klapką w kolorze wyrobu. Występuje w wersji schuko	szary/szary	5907522000486	10
	9002777	NT-6B2/P szary/czarny	Zestaw pionowy: łącznik n/t 10A, 250V, 1-biegunowy IP44 + gniazdo pojedyncze 2P+Z bryzgooodporne z klapką w kolorze wyrobu. Występuje w wersji schuko	szary/czarny	5907522000431	10
NT-6B2/P	9002767	NT-6B2/P biały	Zestaw pionowy: gniazdo pojedyncze 2x2P+Z bryzgooodporne z klapką w kolorze wyrobu. Występuje w wersji schuko	biały	5907522000332	10
	9002770	NT-6B2/P szary	Zestaw pionowy: gniazdo pojedyncze 2x2P+Z bryzgooodporne z klapką w kolorze wyrobu. Występuje w wersji schuko	szary	5907522000530	10
	9002771	NT-6B2/P szary/szary	Zestaw pionowy: gniazdo pojedyncze 2x2P+Z bryzgooodporne z klapką w kolorze wyrobu. Występuje w wersji schuko	szary/szary	5907522000639	10
	9002772	NT-6B2/P szary/czarny	Zestaw pionowy: gniazdo pojedyncze 2x2P+Z bryzgooodporne z klapką w kolorze wyrobu. Występuje w wersji schuko	szary/czarny	5907522000585	10

SMART

linia natynkowa





E.P

Ochrona IP 44 w kompaktowym rozmiarze. Dzięki niewielkim rozmiarom doskonale nadaje się do montażu w obiektach przemysłowych jak i gospodarstwach domowych.

Seria SMART jest serią gniazd wyłączników o stopniu ochrony przed wilgocią i kurzem IP-44.

Delikatny kształt i małe gabaryty tej serii stanowią o jej uniwersalności.

Seria doskonale nadaje się do montażu w obiektach przemysłowych oraz gospodarstwach domowych.

Włączniki tej serii wyposażone są w szybkozłącza, natomiast gniazda w tradycyjne połączenia śrubowe.

Występuje w kolorach: białym, szarym i brązowym. Wyposażona w gniazda 1-, 2- oraz 3-krotne – do wyboru klapka w kolorze wyrobu lub dymna transparentna.



Dostępne kolory



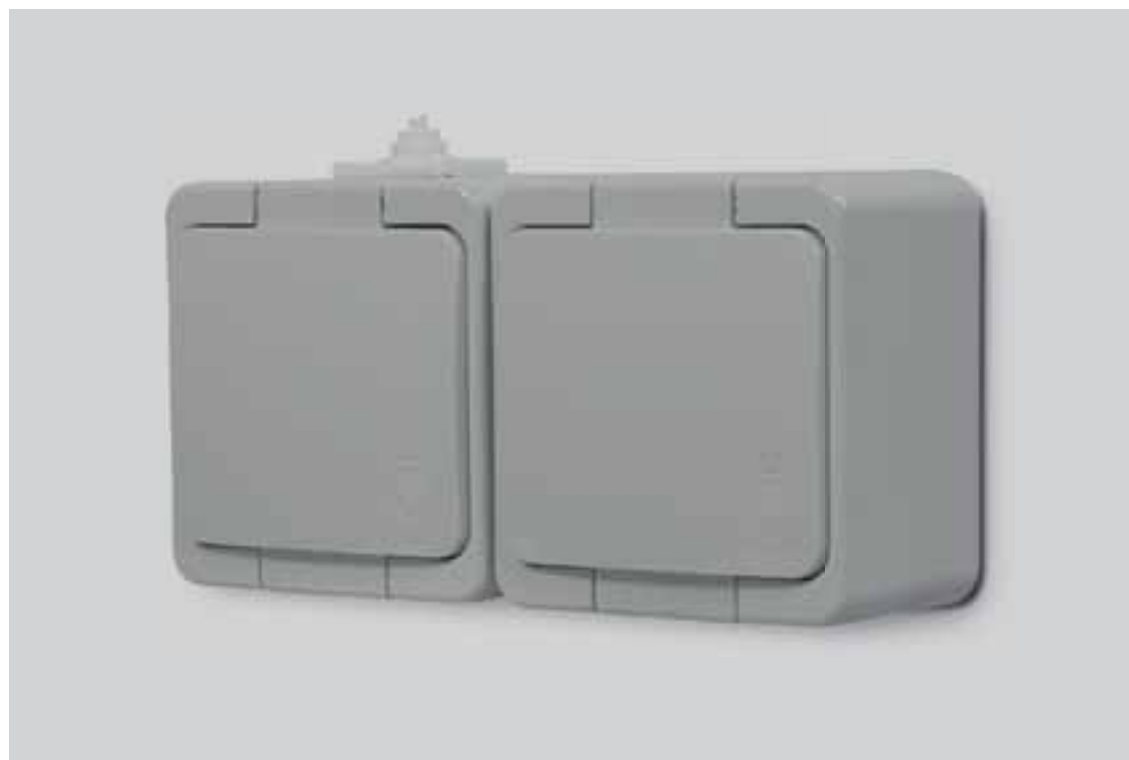
biały



szary



brązowy





ONYX

PERŁA

LUNA

NOVA

ATUT

FAN

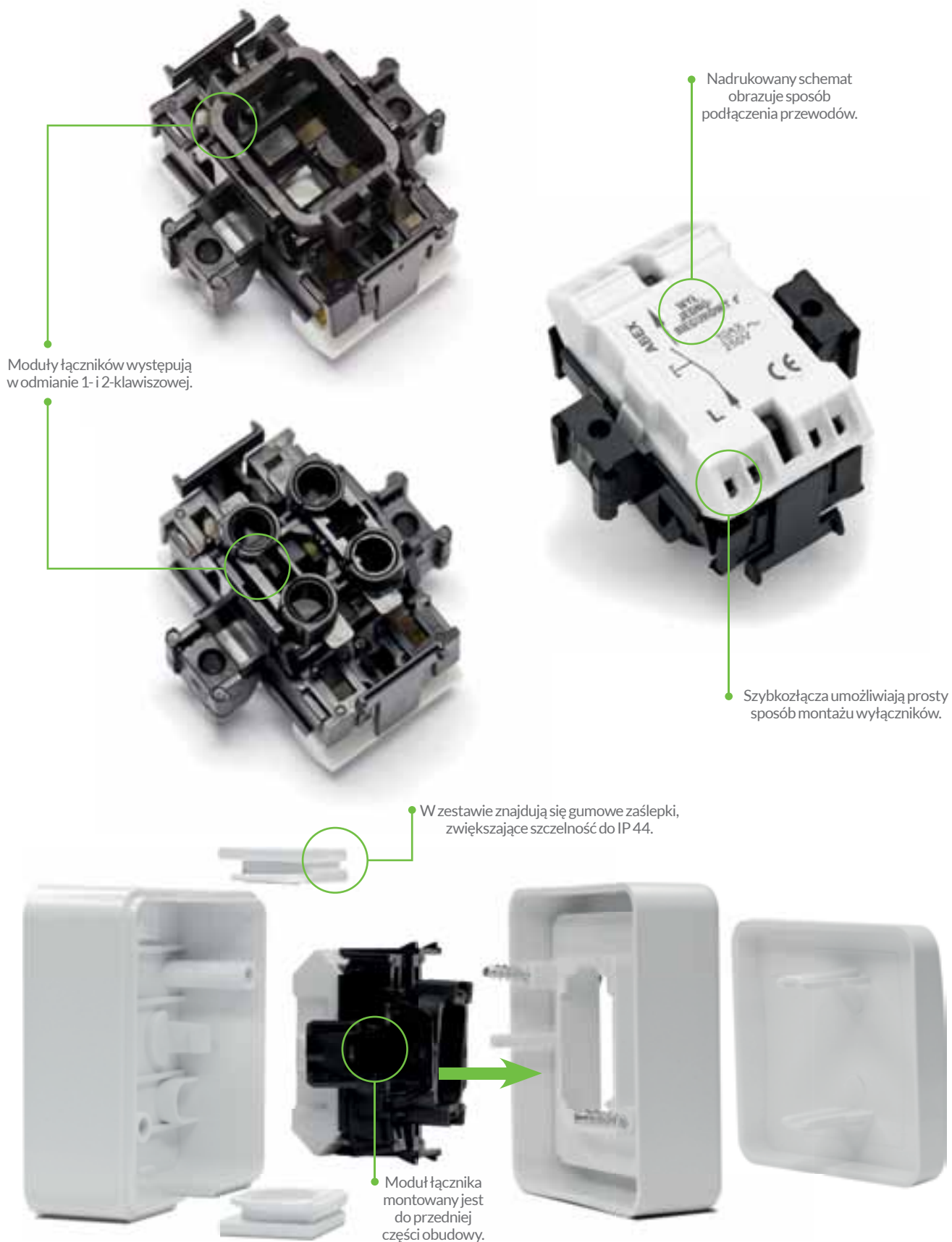
B2

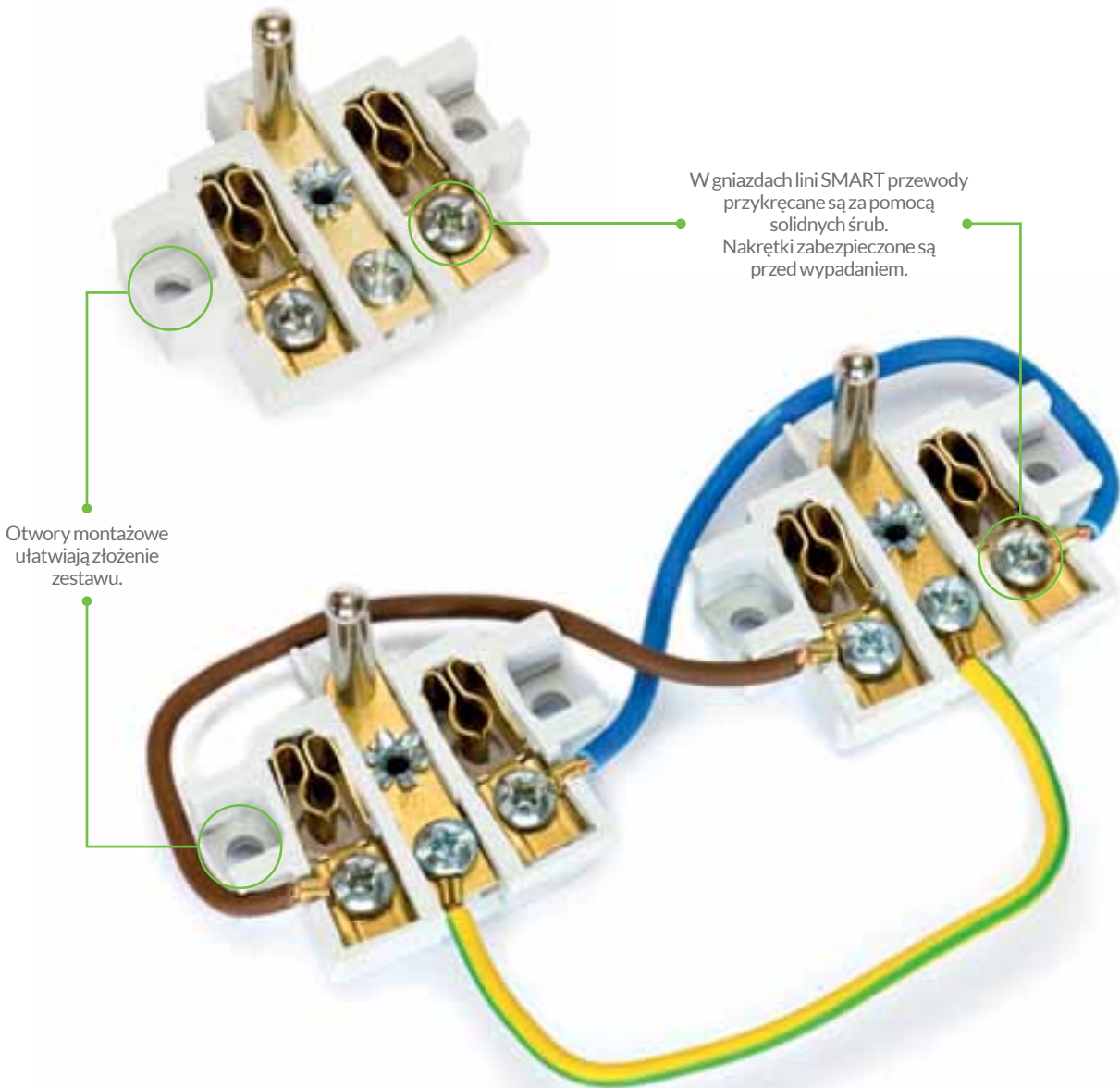
SMART





zalety techniczne produktów



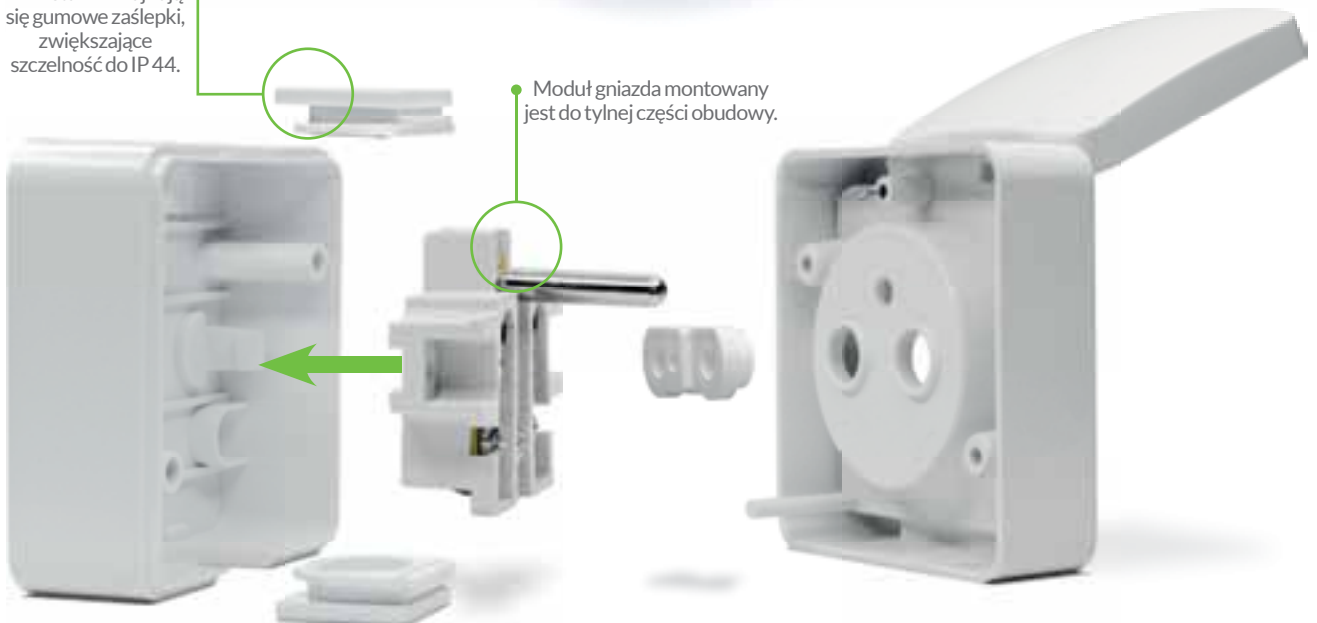


Otwory montażowe ułatwiają złożenie zestawu.

W gniazdach linii SMART przewody przykręcane są za pomocą solidnych śrub. Nakrętki zabezpieczone są przed wypadaniem.

W zestawie znajdują się gumowe zaślepki, zwiększające szczelność do IP 44.

Moduł gniazda montowany jest do tylnej części obudowy.



łączniki, moduły

Napięcie znamionowe: 250V

Prąd znamionowy: 10A

Stopień ochrony: IP-44



WNT-1S

Łącznik 1-biegunowy



WNT-2S

Łącznik podwójny, świecznikowy



WNT-5S

Łącznik schodowy



WNT-6/7S

Łącznik zwierny, światło/dzwonek



WNT-8S

Łącznik krzyżowy



WNT-1S/S

Łącznik 1-biegunowy, podświetlany



WNT-2S/S

Łącznik podwójny, świecznikowy, podświetlany



WNT-5S/S

Łącznik, schodowy, podświetlany



WNT-6/7S/S

Łącznik zwierny, światło/dzwonek podświetlany



WNT-8S/S

Łącznik, krzyżowy podświetlany



biały



szary



brązowy

gniazda wtyczkowe pojedyncze i podwójne

Napięcie znamionowe: 250V

Prąd znamionowy: 16A

Stopień ochrony: IP-44

**NT-16S**

Gniazdo pojedyncze, bryzgodporne z klapką w kolorze wyrobu

**NT-16SL**

Gniazdo pojedyncze, bryzgodporne z klapką dymną

**NT-17S**

Gniazdo pojedyncze, schuko bryzgodporne z klapką w kolorze wyrobu

**NT-17SL**

Gniazdo pojedyncze, schuko bryzgodporne z klapką dymną

**NT-6S**

Gniazdo podwójne, bryzgodporne z klapką w kolorze wyrobu

**NT-6SL**

Gniazdo podwójne, bryzgodporne z klapką dymną

**NT-7S**

Gniazdo podwójne, schuko bryzgodporne z klapką w kolorze wyrobu

**NT-7SL**

Gniazdo podwójne, schuko bryzgodporne z klapką dymną

Zestawy wyłącznik + gniazdo wtyczkowe

Napięcie znamionowe: 250V
Prąd znamionowy: 16A
Stopień ochrony: IP-44



GWN-S

Gniazdo pojedyncze, bryzgoodporne z klapką w kolorze wyrobu + łącznik 1-biegunowy



GWN-SL

Gniazdo pojedyncze, bryzgoodporne z klapką dymną + łącznik 1-biegunowy



GWN-17S

Gniazdo pojedyncze, bryzgoodporne, schuko z klapką w kolorze wyrobu + łącznik 1-biegunowy



GWN-S

Zestaw pionowy: łącznik n/t 10A, 250V, 1-biegunowy IP44 + gniazdo pojedyncze 2P+Z bryzgoodporne z klapką w kolorze wyrobu. Występuje w wersji schuko

NT-6S/P

Zestaw pionowy: gniazdo pojedyncze 2x2P+Z bryzgoodporne z klapką w kolorze wyrobu. Występuje w wersji schuko



GWN-17SL

Gniazdo pojedyncze, bryzgoodporne, schuko z klapką dymną + łącznik 1-biegunowy



GWN-S/S

Gniazdo pojedyncze, bryzgodporne z klapką w kolorze wyrobu
+ łącznik 1-biegunowy, podświetlany



GWN-SL/S

Gniazdo pojedyncze, bryzgodporne z klapką w kolorze wyrobu
+ łącznik 1-biegunowy, podświetlany



GWN-17S/S

Gniazdo pojedyncze, bryzgodporne, schuko z klapką w kolorze wyrobu
+ łącznik 1-biegunowy, podświetlany



GWN-17SL/S

Gniazdo pojedyncze, bryzgodporne, schuko z klapką dymną
+ łącznik 1-biegunowy, podświetlany

gniazda wtyczkowe potrójne

Napięcie znamionowe: 250V

Prąd znamionowy: 16A

Stopień ochrony: IP-44



NT-316S

Gniazdo potrójne, bryzgodporne,
z klapką w kolorze wyrobu



NT-316 SL

Gniazdo potrójne, bryzgodporne,
z klapką dymną



NT-317SL

Gniazdo potrójne, schuko bryzgodporne,
klapką w kolorze wyrobu



NT-317S

Gniazdo potrójne, schuko bryzgodporne,
klapką dymną



biały



szary



brązowy

dane techniczne

Dla projektantów podajemy dane techniczne modułów z linii SMART.

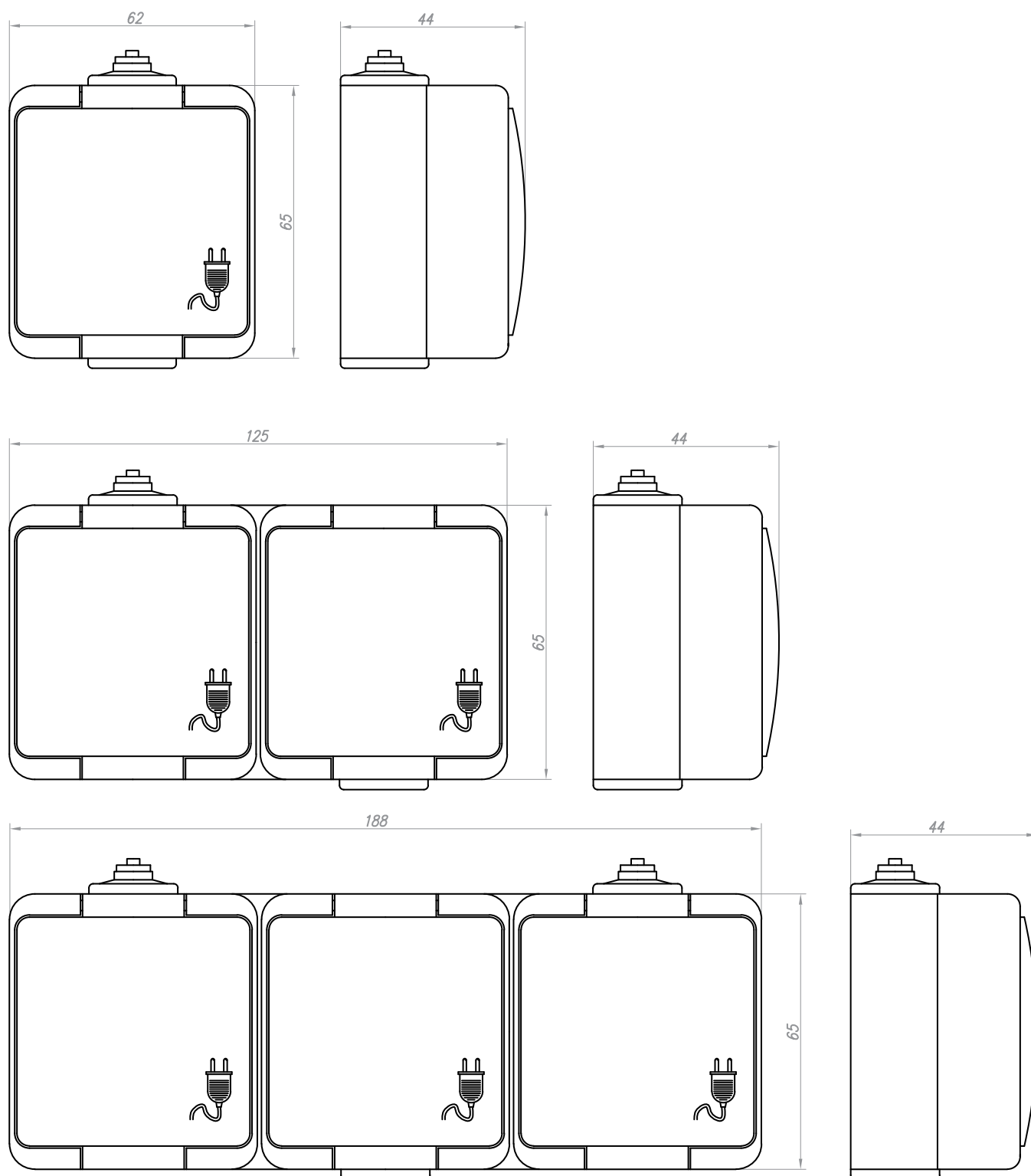


tabela produktów

Spis produktów linii SMART w rozdziale, zawierający dane katalogowe do zamówień.

produkt	kod producenta	identyfikator	opis	kolor	EAN	opakowanie zbiorcze
WNT-1S	9000395	WNT-1S biały	Łącznik n/t 10A, 250V, 1-biegunowy IP44	biały	5907522018221	10
	9000432	WNT-1S szary	Łącznik n/t 10A, 250V, 1-biegunowy IP44	szary	5907522021078	10
	9001252	WNT-1S brązowy	Łącznik n/t 10A, 250V, 1-biegunowy IP44	brązowy	5907522019020	10
WNT-2S	9000396	WNT-2S biały	Łącznik podwójny n/t 10A, 250V, świecznikowy IP44	biały	5907522018276	10
	9000434	WNT-2S szary	Łącznik podwójny n/t 10A, 250V, świecznikowy IP44	szary	5907522021122	10
	9001253	WNT-2S brązowy	Łącznik podwójny n/t 10A, 250V, świecznikowy IP44	brązowy	5907522019075	10
WNT-5S	9000397	WNT-5S biały	Łącznik n/t 10A, 250V, schodowy IP44	biały	5907522018320	10
	9000435	WNT-5S szary	Łącznik n/t 10A, 250V, schodowy IP44	szary	5907522021177	10
	9001254	WNT-5S brązowy	Łącznik n/t 10A, 250V, schodowy IP44	brązowy	5907522019129	10
WNT-6/7S	9000398	WNT-6/7S biały	Łącznik zwierny n/t 10A, 250V, światło/dzwonek IP44	biały	5907522044428	10
	9000436	WNT-6/7S szary	Łącznik zwierny n/t 10A, 250V, światło/dzwonek IP44	szary	5907522050177	10
	9001255	WNT-6/7S brązowy	Łącznik zwierny n/t 10A, 250V, światło/dzwonek IP44	brązowy	5907522046521	10
WNT-8S	9000399	WNT-8S biały	Łącznik n/t 10A, 250V, krzyżowy IP44	biały	5907522018474	10
	9000437	WNT-8S szary	Łącznik n/t 10A, 250V, krzyżowy IP44	szary	5907522021320	10
	9001256	WNT-8S brązowy	Łącznik n/t 10A, 250V, krzyżowy IP44	brązowy	5907522019273	10
WNT-1S/S	9000400	WNT-1S/S biały	Łącznik n/t 10A, 250V, 1-biegunowy IP44 podświetlany	biały	5907522018528	10
	9000438	WNT-1S/S szary	Łącznik n/t 10A, 250V, 1-biegunowy IP44 podświetlany	szary	5907522021375	10
	9001257	WNT-1S/S brązowy	Łącznik n/t 10A, 250V, 1-biegunowy IP44 podświetlany	brązowy	5907522019327	10
WNT-2S/S	9000401	WNT-2S/S biały	Łącznik podwójny n/t 10A, 250V, świecznikowy, IP44 podświetlany	biały	5907522018573	10
	9000439	WNT-2S/S szary	Łącznik podwójny n/t 10A, 250V, świecznikowy, IP44 podświetlany	szary	5907522021429	10
	9001258	WNT-2S/S brązowy	Łącznik podwójny n/t 10A, 250V, świecznikowy, IP44 podświetlany	brązowy	5907522019372	10
WNT-5S/S	9000402	WNT-5S/S biały	Łącznik n/t 10A, 250V, schodowy IP44 podświetlany	biały	5907522018627	10
	9000440	WNT-5S/S szary	Łącznik n/t 10A, 250V, schodowy IP44 podświetlany	szary	5907522021474	10
	9001259	WNT-5S/S brązowy	Łącznik n/t 10A, 250V, schodowy IP44 podświetlany	brązowy	5907522019426	10
WNT-6/7/S/S	9000403	WNT-6/7/S/S biały	Łącznik zwierny n/t 10A, 250V, światło/dzwonek IP44 podświetlany	biały	5907522044473	10
	9000441	WNT-6/7/S/S szary	Łącznik zwierny n/t 10A, 250V, światło/dzwonek IP44 podświetlany	szary	5907522050221	10
	9001260	WNT-6/7/S/S brązowy	Łącznik zwierny n/t 10A, 250V, światło/dzwonek IP44 podświetlany	brązowy	5907522046576	10

produkt	kod producenta	identyfikator	opis	kolor	EAN	opakowanie zbiorcze
WNT-8S/S	9000404	WNT-8S/S biały	Łącznik n/t 10A, 250V, krzyżowy IP44 podświetlany	biały	5907522018771	10
	9000442	WNT-8S/S szary	Łącznik n/t 10A, 250V, krzyżowy IP44 podświetlany	szary	5907522021627	10
	9001261	WNT-8S/S brązowy	Łącznik n/t 10A, 250V, krzyżowy IP44 podświetlany	brązowy	5907522019570	10
NT-16S	9000405	NT-16S biały	Gniazdo pojedyncze 2P+Z bryzgoodporne z klapką w kolorze wyrobu IP44	biały	5907522003661	10
	9000443	NT-16S szary	Gniazdo pojedyncze 2P+Z bryzgoodporne z klapką w kolorze wyrobu IP44	szary	5907522020927	10
	9001262	NT-16S brązowy	Gniazdo pojedyncze 2P+Z bryzgoodporne z klapką w kolorze wyrobu IP44	brązowy	5907522018825	10
NT-16SL	9000407	NT-16SL biały	Gniazdo pojedyncze 2P+Z bryzgoodporne z klapką dymną IP44	biały	5907522003760	10
	9000445	NT-16SL szary	Gniazdo pojedyncze 2P+Z bryzgoodporne z klapką dymną IP44	szary	5907522021023	10
	9001265	NT-16SL brązowy	Gniazdo pojedyncze 2P+Z bryzgoodporne z klapką dymną IP44	brązowy	5907522018979	10
NT-6S	9000406	NT-6S biały	Gniazdo podwójne 2P+Z bryzgoodporne z klapką w kolorze wyrobu IP44	biały	5907522003715	10
	9000444	NT-6S szary	Gniazdo podwójne 2P+Z bryzgoodporne z klapką w kolorze wyrobu IP44	szary	5907522020972	10
	9001263	NT-6S brązowy	Gniazdo podwójne 2P+Z bryzgoodporne z klapką w kolorze wyrobu IP44	brązowy	5907522018870	10
NT-6SL	9000408	NT-6SL biały	Gniazdo podwójne 2P+Z bryzgoodporne z klapką dymną IP44	biały	5907522003814	10
	9000446	NT-6SL szary	Gniazdo podwójne 2P+Z bryzgoodporne z klapką dymną IP44	szary	5907522013967	10
	9001263	NT-6SL brązowy	Gniazdo podwójne 2P+Z bryzgoodporne z klapką dymną IP45	brązowy	5907522018870	10
NT-316 S	9002113	NT-316 S biały	Gniazdo potrójne 3x 2P+Z bryzgoodporne z klapką w kolorze IP44	biały	5907522074722	5
	9002497	NT-316 S szary	Gniazdo potrójne 3x 2P+Z bryzgoodporne z klapką w kolorze IP44	szary	5907522092979	5
	9002162	NT-316 S brązowy	Gniazdo potrójne 3x 2P+Z bryzgoodporne z klapką w kolorze IP44	brązowy	5907522087272	5
NT-316 SL	9002114	NT-316 SL biały	Gniazdo potrójne 3x 2P+Z bryzgoodporne z klapką dymną IP44	biały	5907522074777	5
	9002632	NT-316 SL szary	Gniazdo potrójne 3x 2P+Z bryzgoodporne z klapką dymną IP44	szary	5907522093228	5
	9002163	NT-316 SL brązowy	Gniazdo potrójne 3x 2P+Z bryzgoodporne z klapką dymną IP44	brązowy	5907522087326	5
NT-17S	9000411	NT-17S biały	Gniazdo pojedyncze 2P+Z SCHUKO bryzgoodporne z klapką w kolorze wyrobu IP44	biały	5907522004569	10
	9000450	NT-17S szary	Gniazdo pojedyncze 2P+Z SCHUKO bryzgoodporne z klapką w kolorze wyrobu IP44	szary	5907522049329	10
	9001384	NT-17S brązowy	Gniazdo pojedyncze 2P+Z SCHUKO bryzgoodporne z klapką w kolorze wyrobu IP44	brązowy	5907522046620	10
NT-17SL	9000430	NT-17SL biały	Gniazdo pojedyncze 2P+Z SCHUKO bryzgoodporne z klapką dymną IP44	biały	5907522004613	10
	9000451	NT-17SL szary	Gniazdo pojedyncze 2P+Z SCHUKO bryzgoodporne z klapką dymną IP44	szary	5907522049379	10
	9002389	NT-17SL brązowy	Gniazdo pojedyncze 2P+Z SCHUKO bryzgoodporne z klapką dymną IP44	brązowy	5907522046675	10

ONYX

PERŁA

LUNA

NOVA

ATUT

FAN

B2

SMART

produkt	kod producenta	identyfikator	opis	kolor	EAN	opakowanie zbiorcze
NT-7S	9001274	NT-7S biały	Gniazdo podwójne 2x2P+Z SCHUKO bryzgoodporne z klapką w kolorze wyrobu IP44	biały	5907522054724	10
	9000452	NT-7S szary	Gniazdo podwójne 2x2P+Z SCHUKO bryzgoodporne z klapką w kolorze wyrobu IP44	szary	5907522049423	10
	9001269	NT-7S brązowy	Gniazdo podwójne 2x2P+Z SCHUKO bryzgoodporne z klapką w kolorze wyrobu IP44	brązowy	5907522049027	10
NT-7SL	9001275	NT-7SL biały	Gniazdo podwójne 2x2P+Z SCHUKO bryzgoodporne z klapką dymną IP44	biały	5907522054779	10
	9000453	NT-7SL szary	Gniazdo podwójne 2x2P+Z SCHUKO bryzgoodporne z klapką dymną IP44	szary	5907522049478	10
	9001268	NT-7SL brązowy	Gniazdo podwójne 2x2P+Z SCHUKO bryzgoodporne z klapką dymną IP44	brązowy	5907522049072	10
NT-317S	9002111	NT-317S biały	Gniazdo potrójne 3x2P+Z SCHUKO bryzgoodporne z klapką w kolorze IP44	biały	5907522074623	5
	9002616	NT-317S szary	Gniazdo potrójne 3x2P+Z SCHUKO bryzgoodporne z klapką w kolorze IP44	szary	5907522094423	5
	9002383	NT-317S brązowy	Gniazdo potrójne 3x2P+Z SCHUKO bryzgoodporne z klapką w kolorze IP44	brązowy	5907522087777	5
NT-317SL	9002110	NT-317SL biały	Gniazdo potrójne 3x2P+Z SCHUKO bryzgoodporne z klapką dymną IP44	biały	5907522074678	5
	9002618	NT-317SL szary	Gniazdo potrójne 3x2P+Z SCHUKO bryzgoodporne z klapką dymną IP44	szary	5907522094478	5
	9002382	NT-317SL brązowy	Gniazdo potrójne 3x2P+Z SCHUKO bryzgoodporne z klapką dymną IP44	brązowy	5907522087722	5
GWN-S	9000409	GWN-S biały	Gniazdo pojedyncze 2P+Z bryzgoodporne z klapką w kolorze wyrobu + Łącznik 1-biegunowy IP44	biały	5907522044527	5
	9000447	GWN-S szary	Gniazdo pojedyncze 2P+Z bryzgoodporne z klapką w kolorze wyrobu + Łącznik 1-biegunowy IP44	szary	5907522050276	5
	9001266	GWN-S brązowy	Gniazdo pojedyncze 2P+Z bryzgoodporne z klapką w kolorze wyrobu + Łącznik 1-biegunowy IP44	brązowy	5907522055929	5
GWN-SL	9001274	GWN-SL biały	Gniazdo pojedyncze 2P+Z bryzgoodporne z klapką dymną + Łącznik 1-biegunowy IP44	biały	5907522054724	5
	9002547	GWN-SL szary	Gniazdo pojedyncze 2P+Z bryzgoodporne z klapką dymną + Łącznik 1-biegunowy IP44	szary	5907522000134	5
	9002548	GWN-SL brązowy	Gniazdo pojedyncze 2P+Z bryzgoodporne z klapką dymną + Łącznik 1-biegunowy IP44	brązowy	5907522095024	5
GWN-S/S	9000410	GWN-S/S biały	Gniazdo pojedyncze 2P+Z bryzgoodporne z klapką w kolorze wyrobu + Łącznik 1-biegunowy IP44 podświetlany	biały	5907522044572	5
	9000448	GWN-S/S szary	Gniazdo pojedyncze 2P+Z bryzgoodporne z klapką w kolorze wyrobu + Łącznik 1-biegunowy IP44 podświetlany	szary	5907522050320	5
	9001267	GWN-S/S brązowy	Gniazdo pojedyncze 2P+Z bryzgoodporne z klapką w kolorze wyrobu + Łącznik 1-biegunowy IP44 podświetlany	brązowy	5907522055974	5
GWN-SL/S	9001275	GWN-SL/S biały	Gniazdo pojedyncze 2P+Z bryzgoodporne z klapką w kolorze wyrobu + Łącznik 1-biegunowy IP44 podświetlany	biały	5907522054779	5
	9002621	GWN-SL/S szary	Gniazdo pojedyncze 2P+Z bryzgoodporne z klapką w kolorze wyrobu + Łącznik 1-biegunowy IP44 podświetlany	szary	5907522093273	5
	9002622	GWN-SL/S brązowy	Gniazdo pojedyncze 2P+Z bryzgoodporne z klapką w kolorze wyrobu + Łącznik 1-biegunowy IP44 podświetlany	brązowy	5907522098971	5
GWN-17S	9001276	GWN-17S biały	Gniazdo pojedyncze 2P+Z bryzgoodporne SCHUKO z klapką w kolorze wyrobu + Łącznik 1-biegunowy IP44	biały	5907522054229	5
	9002623	GWN-17S szary	Gniazdo pojedyncze 2P+Z bryzgoodporne SCHUKO z klapką w kolorze wyrobu + Łącznik 1-biegunowy IP44	szary	5907522094522	5
	9001270	GWN-17S brązowy	Gniazdo pojedyncze 2P+Z bryzgoodporne SCHUKO z klapką w kolorze wyrobu + Łącznik 1-biegunowy IP44	brązowy	5907522056025	5

produkt	kod producenta	identyfikator	opis	kolor	EAN	opakowanie zbiorcze
GWN-17SL	9001278	GWN-17SL biały	Gniazdo pojedyncze 2P+Z bryzgoodporne SCHUKO z klapką dymną + Łącznik 1-biegunowy IP44	biały	5907522054328	5
	9001278	GWN-17SL biały	Gniazdo pojedyncze 2P+Z bryzgoodporne SCHUKO z klapką dymną + Łącznik 1-biegunowy IP44	szary	5907522054328	5
	9001271	GWN-17SL biały	Gniazdo pojedyncze 2P+Z bryzgoodporne SCHUKO z klapką dymną + Łącznik 1-biegunowy IP44	brązowy	5907522056124	5
GWN-17S/S	9001277	GWN-17S/S biały	Gniazdo pojedyncze 2P+Z bryzgoodporne SCHUKO z klapką w kolorze wyrobu + Łącznik 1-biegunowy IP44 podświetlany	biały	5907522054274	5
	9002624	GWN-17S/S szary	Gniazdo pojedyncze 2P+Z bryzgoodporne SCHUKO z klapką w kolorze wyrobu + Łącznik 1-biegunowy IP44 podświetlany	szary	5907522000189	5
	9001272	GWN-17S/S brązowy	Gniazdo pojedyncze 2P+Z bryzgoodporne SCHUKO z klapką w kolorze wyrobu + Łącznik 1-biegunowy IP44 podświetlany	brązowy	5907522056070	5
GWN-17SL/S	9001279	GWN-17SL/S biały	Gniazdo pojedyncze 2P+Z bryzgoodporne SCHUKO z klapką dymną + Łącznik 1-biegunowy IP44 podświetlany	biały	5907522054373	5
	9001280	GWN-17SL/S szary	Gniazdo pojedyncze 2P+Z bryzgoodporne SCHUKO z klapką dymną + Łącznik 1-biegunowy IP44 podświetlany	szary	5907522000233	5
	9001273	GWN-17SL/S brązowy	Gniazdo pojedyncze 2P+Z bryzgoodporne SCHUKO z klapką dymną + Łącznik 1-biegunowy IP44 podświetlany	brązowy	5907522056179	5
GWN-S	9002756	GWN-6S/P biały	Zestaw pionowy: łącznik n/t 10A, 250V, 1-biegunowy IP44 + Gniazdo pojedyncze 2P+Z bryzgoodporne z klapką w kolorze wyrobu. Występuje w wersji schuko	biały	5907522098872	5
	9002760	GWN-6S/P szary	Zestaw pionowy: łącznik n/t 10A, 250V, 1-biegunowy IP44 + Gniazdo pojedyncze 2P+Z bryzgoodporne z klapką w kolorze wyrobu. Występuje w wersji schuko	szary	5907522000080	5
	9002761	GWN-6S/P brązowy	Zestaw pionowy: łącznik n/t 10A, 250V, 1-biegunowy IP44 + Gniazdo pojedyncze 2P+Z bryzgoodporne z klapką w kolorze wyrobu. Występuje w wersji schuko	brązowy	5907522098926	5
NT-6S/P	9002748	NT-6S/P biały	Zestaw pionowy: Gniazdo pojedyncze 2x2P+Z bryzgoodporne z klapką w kolorze wyrobu. Występuje w wersji schuko	biały	5907522098773	5
	9002749	NT-6S/P szary	Zestaw pionowy: Gniazdo pojedyncze 2x2P+Z bryzgoodporne z klapką w kolorze wyrobu. Występuje w wersji schuko	szary	5907522000035	5
	9002750	NT-6S/P brązowy	Zestaw pionowy: Gniazdo pojedyncze 2x2P+Z bryzgoodporne z klapką w kolorze wyrobu. Występuje w wersji schuko	brązowy	5907522098827	5

ONYX

PERŁA

LUNA

NOVA

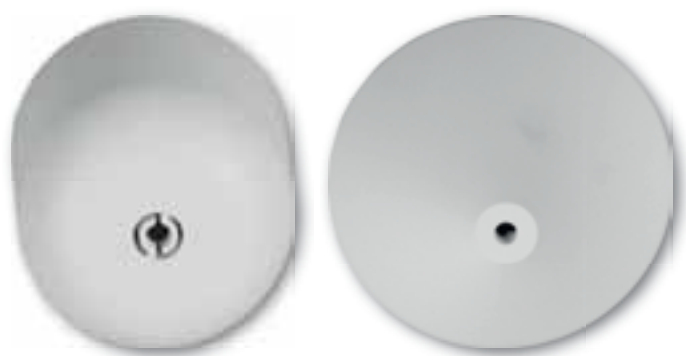
ATUT

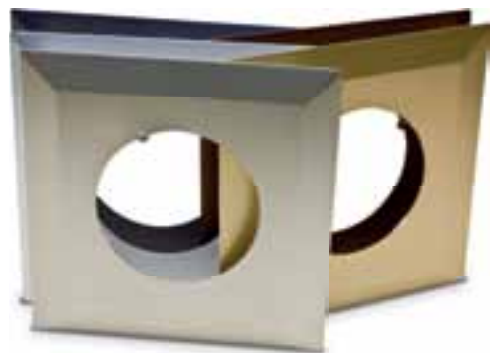
FAN

B2

SMART

AKCESORIA





AKCESORIA

Gniazdo kuchenne - do podłączania płyt kuchenek indukcyjnych i elektrycznych, piekarników

Napięcie znamionowe: 360V

Prąd znamionowy: 16A

Stopień ochrony: IP-22



Podłączenie przewodów ma miejsce w solidnych gniazdach prądowych.



Przewód kuchenki przytrzymywany jest mocnym uchwytem skręcany śrubami.



produkt	kod producenta	identyfikator	opis	kolor	EAN	opakowanie zbiorcze
GNK/5x2,5	9002725	GNK/5x2,5 biały	Gniazdo kuchenne do podłączania blatów płyt indukcyjnych i elektrycznych 5x2,5mm ² , 440V, możliwość montażu natynkowego i podtynkowego	biały	5907522096076	1

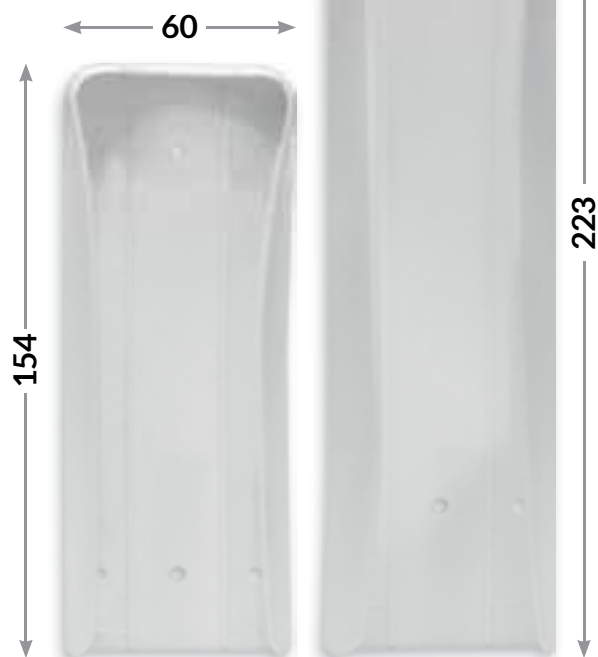
Uchwyt naścienny

Napięcie znamionowe: 250V
Prąd znamionowy: 10A
Stopień ochrony: IP-22

Mamy rozwiązanie na Twoje przedłużacze, leżące na podłodze, o które się potykasz. W prosty sposób zamontujesz swój przedłużacz w uchwycie na ścianie, szafce, pod biurkiem i w taki sam sposób go stamtąd zdejmiesz.

Nasze uchwyty pasują do większości przedłużaczy, jakich używasz na co dzień. Prosty sposób ich montażu, trwałość oraz uniwersalność sprawiają, że uchwyt na stałe zagości tam, gdzie potrzebny jest porządek i cenione jest bezpieczeństwo.

Uchwyty produkujemy w dwóch wielkościach dla przedłużaczy o maksymalnej szerokości obudowy 56 mm.



produkt	kod producenta	identyfikator	opis	kolor	EAN	opakowanie zbiorcze
Uchwyt przedłużacza	9002559	UP-3/4 biały	Uchwyt naścienny do przedłużaczy 60X154 mm, do przedłużaczy: 3-, 4-gniazdowych	biały	5907522001438	10
	8001851	UP-5/6 biały	Uchwyt naścienny do przedłużaczy 60X223 mm, do przedłużaczy: 5-, 6-gniazdowych	biały	5907522001483	10

gniazdo kuchenne
uchwyt naścienny

podsuftki
łączniki na przewody

dzwonki
dodatki do serii

wtyczki i rozgałęźniki

gniazda i przedłużacze

obudowy i skrzynki
rozdzielcze

plafony

plątki odgałęźne i listwy

puszki instalacyjne

Podsufitki

Napięcie znamionowe: 250V
Prąd znamionowy: 10A
Stopień ochrony: IP-22



PO/S

Podsufitka stożek



PO/K

Podsufitka kielich

produkt	kod producenta	identyfikator	opis	kolor	EAN	opakowanie zbiorcze
PO/S	9001531	PO/Sbiały	Podsufitka STOŻEK	biały	5907522057671	5
	9001529	PO/Sbrąz	Podsufitka STOŻEK	brąz	5907522057770	5
	9001532	PO/Sczarny	Podsufitka STOŻEK	czarny	5907522057879	5
	9001530	PO/Ssrebrny	Podsufitka STOŻEK	srebrny	5907522057978	5
	9001533	PO/Szłoto	Podsufitka STOŻEK	złoty	5907522058074	5
PO/K	9001497	POKbiały	Podsufitka KIELICH	biały	5907522057626	5
	9001499	POKbrąz	Podsufitka KIELICH	brąz	5907522057725	5
	9001498	POKczarny	Podsufitka KIELICH	czarny	5907522057824	5
	9001501	POKsrebrny	Podsufitka KIELICH	srebrny	5907522057923	5
	9001500	POKzłoto	Podsufitka KIELICH	złoty	5907522058029	5

Łączniki na przewody

Napięcie znamionowe: 250V
Prąd znamionowy: 10A
Stopień ochrony: IP-22



WN-1, WN2

Łącznik nożny 250V, 2,5A przelotowy, dwupozycyjny, jednotorowy



WS-1

Łącznik sznurowy, przelotowy lub końcowy



KND 6

Łącznik kołyskowy podświetlany



WC-1

Łącznik pociągany - z łańcuszkiem



PWS-11

Przyłączacz z wtyczką płaską z łącznikiem przelotowym



PWN-2

Przyłączacz z wtyczką płaską z łącznikiem nożnym do lamp stojących, dwutorowy

produkt	kod producenta	identyfikator	opis	kolor	EAN	opakowanie zbiorcze
WN-1	8000483	WN-1/2,5A	Łącznik nożny 250V, 2,5A przelotowy, dwupozycyjny, jednotorowy	biały	5906197304004	20
	8000484	WN-1/16A	Łącznik nożny 250V, 2,5A przelotowy, dwupozycyjny, jednotorowy	biały	5906197304400	20
WN-2	8000485	WN-2/2,5A	Łącznik nożny 250V, 2,5A przelotowy, dwupozycyjny, dwutorowy	biały	5906197304059	20
	8000486	WN-2/16A	Łącznik nożny 250V, 2,5A przelotowy, dwupozycyjny, dwutorowy	biały	5906197304455	20
WS-1	8000466	WS-1P	Łącznik sznurowy, przelotowy lub końcowy, 1-torowy, 2,5A/250V	biały	5906197308248	30
	8000467	WS-2P	Łącznik sznurowy, przelotowy, 2-torowy, 2,5A/250V	biały	5906197308255	30
KND 6	8000468	KND 6	Łącznik kołyskowy podświetlany	biały	5907570003569	20
WC-1	8000474	WC-1	Łącznik pociągany - z łańcuszkiem	srebrny	5906197308194	20
	8000876	WC-1	Łącznik pociągany - z łańcuszkiem	złoty	5906197308187	20
PWS-11	8000381	PWS-11/ 1,9m	Przyłączacz z wtyczką płaską z łącznikiem przelotowym	biały	5906197308323	25
	9001775	PWS-11/ 1,9m	Przyłączacz z wtyczką płaską z łącznikiem przelotowym	czarny	5906197308330	25
	8000382	PWS-11/ 3,0m	Przyłączacz z wtyczką płaską z łącznikiem przelotowym	biały	5906197308422	25
	9001780	PWS-11/ 3,0m	Przyłączacz z wtyczką płaską z łącznikiem przelotowym	czarny	5906197308439	25
PWN-2	8000495	PWN-2/1,9m	Przyłączacz z wtyczką płaską z łącznikiem nożnym do lamp stojących, dwutorowy	biały	5906197308460	10
	8000496	PWN-2/3m	Przyłączacz z wtyczką płaską z łącznikiem nożnym do lamp stojących, dwutorowy	biały	5906197308484	10

AKCESORIA

Dzwonki, 250V

Napięcie znamionowe: 250V
Prąd znamionowy: 10A
Stopień ochrony: IP-22

Dzwonki, 8V

Napięcie znamionowe: 8V
Prąd znamionowy: 2,5A
Stopień ochrony: IP-22



GM-1

Gong elektromechaniczny „GONG”



DE-1

Dzwonek elektroniczny „Jednotonowy”



GM-1/8V

Gong elektromechaniczny „GONG”



DE-1/8V

Dzwonek elektroniczny „Jednotonowy”

produkt	kod producenta	identyfikator	opis	kolor	EAN	opakowanie zbiorcze
DM-1	8000012	DM-1	Dzwonek elektromechaniczny czaszowy "DZWON"	biały	5906197302895	10
DE-1	8000026	DE-1	Dzwonek elektroniczny "Jednotonowy"	biały	5906197302949	10
DM-1/8V	8000040	DM-1/8V	Dzwonek elektromechaniczny czaszowy "DZWON"	biały	5906197302703	10
DE-1/8V	8000050	DE-1/8V	Dzwonek elektroniczny "Jednotonowy"	biały	5906197302758	10

Dodatki do serii i akcesoriów

Napięcie znamionowe: 250V
Prąd znamionowy: 10A
Stopień ochrony: IP-22



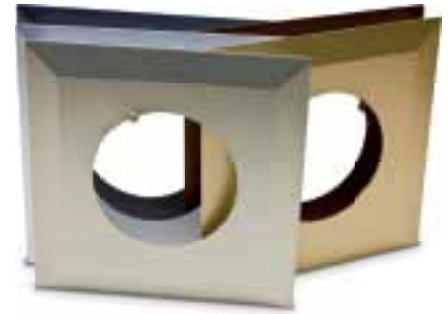
ZG-1 uniwersalna

Zaślepka gniazda uniwersalna 5 szt.+ kluczyk



Linijka

Szablon do montażu puszek łączeniowych



OW-1

Ostionka pod łącznik podtynkowy



ZG-1 schuko

Zaślepka gniazda uniwersalna 5 szt.
Wersja schuko

produkt	kod producenta	identyfikator	opis	kolor	EAN	opakowanie zbiorcze
Zaślepka gniazda	8000003	ZG-1 uniwersalna biały	Zaślepka gniazda uniwersalna 5 szt.+ kluczyk	biały	5904182974010	20
	9001386	ZG-1 schuko biały	Zaślepka gniazda schuko 5 szt.+ kluczyk	biały	5907522057428	20
Linijka	9002780	Linijka	Szablon do montażu puszek łączeniowych	czerwony	5907522002589	50
Ostionka pod łącznik podtynkowy	8000015	OW-1 biały	Ostionka pod łącznik podtynkowy	biały	5906197307975	50
	8000014	OW-1 bezbarwny	Ostionka pod łącznik podtynkowy	bezbarwny	5906197307968	50
	8000004	OW-1 beżowy	Ostionka pod łącznik podtynkowy	beżowy	5906197308453	50
	8000016	OW-1 brąz	Ostionka pod łącznik podtynkowy	brąz	5906197308057	50
	8000017	OW-1 czarny	Ostionka pod łącznik podtynkowy	czarny	5906197308910	50
	8000916	OW-1 srebrny	Ostionka pod łącznik podtynkowy	srebrny	5902273400035	50
	8001295	OW-1 satyna	Ostionka pod łącznik podtynkowy	satyna	5902273400042	50
	8001904	OW-1 grafit	Ostionka pod łącznik podtynkowy	grafit	5902273400004	50

gniazdo kuchenne
uchwyt naciśnenny

podsuftki
łączniki na przewody

dzwonki
dodatki do serii

wtyczki i rozgałęźniki

gniazda i przedłużacze

obudowy i skrzynki
rozdzielcze

plafony

płytki odgałęźne i listwy

puszki instalacyjne

Wtyczki

Napięcie znamionowe: 250V

Prąd znamionowy: 16A (odmienne oznaczone indywidualnie)

Stopień ochrony: IP-22 (odmienne oznaczone indywidualnie)



ZN-11

Zestaw naprawczy bez styku ochronnego, II kl.izolacji, 2,5A/250V



WT-2

Wtyczka prosta rozbieralna 2p



WT-11P

Wtyczka kątowna rozbieralna 2P+Z płaska



WT-16

Wtyczka kątowna rozbieralna 2P+Z



WT-16B

Wtyczka kątowna rozbieralna 2p, kl. II



WT-16G

Wtyczka „Uni-Schuko” z gniazdem 2p+Z, z zabezpieczeniem przepięciowym



WT-16U

Wtyczka kątowna rozbieralna „Uni-Schuko”, 2P+Z „Schuko”



WT-16UP

Wtyczka kątowna płaska



WT-16U/Z

Wtyczka kątowna rozbieralna Uni-Schuko, 2p+Z Schuko, z uchem



WT-16Z

Wtyczka kątowna rozbieralna 2p+Z, z uchem



WT-20

Wtyczka prO/Sta rozbieralna 2P z uchem



WT-21

Wtyczka prosta rozbieralna 2P



WT-30

Wtyczka prosta rozbieralna 2P+Z



WT-31

Wtyczka prosta rozbieralna 2P+Z



WT-40

Wtyczka prosta rozbieralna „Uni-Schuko” 2P+Z „Schuko”



WT-40H

Wtyczka prO/Sta „Uni-Schuko” rozbieralna, I kl.izolacji



WT-50

Wtyczka kątowna rozbieralna „Uni-Schuko” 2p+Z „Schuko”



WT-60H

Wtyczka prosta I kl. izolacji Uni Schuko, hermetyczna IP 44 2P+Z



WT-54 Extrem szaro-niebieski

Wtyczka prosta 2p+Z, EXTREM I kl. izolacji Uni Schuko hermetyczna IP 54 rozbieralna, szara z niebieskimi nakrętkami



WT-54 czarno-czerwony Extrem

Wtyczka prosta 2p+Z, EXTREM I kl. izolacji Uni Schuko hermetyczna IP 54 rozbieralna, czarna z czerwonymi nakrętkami



WT-54 czarno-czarny Extrem

Wtyczka prosta 2p+Z, EXTREM I kl. izolacji Uni Schuko hermetyczna IP 54 rozbieralna, czarna z czarnymi nakrętkami

tabela wtyczek

Spis produktów z grupy wtyczki, zawierający dane katalogowe do zamówień.

produkt	kod producenta	identyfikator	opis	kolor	EAN	opakowanie zbiorcze
ZN-11	8000054	ZN-11	Zestaw naprawczy 2,5A/250V bez styku ochronnego, II kl. izolacji	biały	5906197307913	50
	8000055	ZN-11	Zestaw naprawczy 2,5A/250V bez styku ochronnego, II kl. izolacji	czarny	5906197307920	50
WT-11P	8001975	WT-11P	Wtyczka kątowna rozbierna 2P+Z 16A - PŁASKA	biały	5902273404170	20
WT-2	8001976	WT-2	Wtyczka prosta rozbierna 2p, 10A, 230V	biały	5902273406075	20
	8001977	WT-2	Wtyczka prosta rozbierna 2p, 10A, 230V	czarny	5902273406082	20
WT-20	8000057	WT-20	Wtyczka prosta rozbierna 2P 16A	biały	5906197305056	20
	8000058	WT-20	Wtyczka prosta rozbierna 2P 16A	czarny	5906197305377	20
WT-21	8000059	WT-21	Wtyczka prosta rozbierna 2P 16A	biały	5906197305100	20
	8000866	WT-21	Wtyczka prosta rozbierna 2P 16A	czarny	5906197305247	20
WT-30	8000060	WT-30	Wtyczka prosta rozbierna 2P+Z 16A	biały	5906197305063	20
	8000061	WT-30	Wtyczka prosta rozbierna 2P+Z 16A	czarny	5906197305193	20
WT-31	8000065	WT-31	Wtyczka prosta rozbierna 2P+Z 16A	biały	5906197305117	20
	8000867	WT-31	Wtyczka prosta rozbierna 2P+Z 16A	czarny	5906197305254	20
WT-40	8000067	WT-40	Wtyczka prosta rozbierna "Uni-Schuko" 2P+Z "Schuko" 16A	biały	5906197305162	20
	8000067	WT-40	Wtyczka prosta rozbierna "Uni-Schuko" 2P+Z "Schuko" 16A	czarny	5906197305162	20
WT-40H	8000068	WT-40H	Wtyczka prosta "Uni-Schuko" 16A, 250V rozbierna, I kl. izolacji	biały	5906197305070	20
	8000069	WT-40H	Wtyczka prosta "Uni-Schuko" 16A, 250V rozbierna, I kl. izolacji	czarny	5906197304967	20
	8000873	WT-40H	Wtyczka prosta "Uni-Schuko" 16A, 250V rozbierna, I kl. izolacji	pomarańczowy	5906197304974	20
WT-50	8000070	WT-50	Wtyczka kątowna rozbierna "Uni-Schuko" 2p+Z "Schuko" 16A	biały	5906197305094	20
	8000071	WT-50	Wtyczka kątowna rozbierna "Uni-Schuko" 2p+Z "Schuko" 16A	czarny	5906197305292	20
WT-16	8000073	WT-16	Wtyczka kątowna rozbierna 2P+Z 16A	biały	5906197305025	20
	8000074	WT-16	Wtyczka kątowna rozbierna 2P+Z 16A	czarny	5906197305155	20
WT-16B	8001978	WT-16B	Wtyczka kątowna rozbierna 2p; 16A; 230V, kl. II	biały	5902273406051	20
	8001979	WT-16B	Wtyczka kątowna rozbierna 2p; 16A; 230V, kl. II	czarny	5902273406068	20
WT-16U	8000075	WT-16U	Wtyczka kątowna rozbierna "Uni-Schuko", 2P+Z "Schuko" 16A	biały	5906197305032	20
	8000076	WT-16U	Wtyczka kątowna rozbierna "Uni-Schuko", 2P+Z "Schuko" 16A	czarny	5906197305230	20
WT-16UP	8001536	WT-16UP	Wtyczka kątowna płaska	biały	5902273403869	20

produkt	kod producenta	identyfikator	opis	kolor	EAN	opakowanie zbiorcze
WT-16Z	8000079	WT-16Z	Wtyczka kątowna rozbiegająca 2p+Z 16A, 250V z uchem	biały	5906197304981	20
	8000871	WT-16Z	Wtyczka kątowna rozbiegająca 2p+Z 16A, 250V z uchem	czarny	5906197305148	20
WT-16UZ	8000872	WT-16UZ	Wtyczka kątowna rozbiegająca Uni-Schuko, 2p+Z Schuko, 16A, 250V z uchem	biały	5906197304950	20
	8000872	WT-16UZ	Wtyczka kątowna rozbiegająca Uni-Schuko, 2p+Z Schuko, 16A, 250V z uchem	czarny	5906197304950	20
WT-16G	8001980	WT-16G	Wtyczka "Uni-Schuko" z gniazdem 2p+Z, 16A, ~250V; z zabezpieczeniem przepięciowym	biały	5902273403067	20
WT-60H	8001983	WT-60H	Wtyczka prosta Ikl. Izolacji Uni Schuko, hermatyczna IP 44 2P+Z, 16A, 250V	czarny	5902273401100	10
WT-54	8001900	WT-54 EXTREME	Wtyczka prosta 2p+Z, 16A EXTREME I Kl. Izolacji Uni Schuko hermatyczna IP 54 rozbiegająca, szara z niebieskimi nakrętkami	szary-niebieski	5902273405436	10
	8001896	WT-54 EXTREME	Wtyczka prosta 2p+Z, 16A EXTREME I Kl. Izolacji Uni Schuko hermatyczna IP 54 rozbiegająca, czarna z czerwonymi nakrętkami	czarny-czerwony	5902273405429	10
	8001909	WT-54 EXTREME	Wtyczka prosta 2p+Z, 16A EXTREME I Kl. Izolacji Uni Schuko hermatyczna IP 54 rozbiegająca, czarna z czarnymi nakrętkami	czarny-czarny	5902273405412	10

gniazdo kuchenne
uchwyt naszcenny

podsuftki
łączniki na przewody

dzwonki
dodatki do serii

wtyczki i rozgałęźniki

gniazda i przedłużacze

obudowy i skrzynki
rozdzielcze

plafony

płytki odgałęźne i listwy

puszki instalacyjne

Rozgałęźniki

Napięcie znamionowe: 250V

Prąd znamionowy: 16A (odmienne oznaczone indywidualnie)

Stopień ochrony: IP-22 (odmienne oznaczone indywidualnie)



R-1/P

Adapter wtyczkowy 3x2P z przesłonami



R-260

Rozgałęźnik 2x2P



R-270

Rozgałęźnik 2x2P+Z



R-40

Rozgałęźnik 4x2P okrągłe



R-41

Rozgałęźnik 4x2P+Z okrągłe z bolcem



R-20

Rozgałęźnik 2x2P + 2P/II



R-21

Rozgałęźnik 2x2P+Z + 2P/II



R-30

Rozgałęźnik 3x2P



R-31

Rozgałęźnik 3x2P+Z



R-27

Adapter elektryczny (wkręcany w gniazdo żar. E-27)



R-2

Rozgałęźnik 2x2P/II



R-3

Rozgałęźnik 3x2P/II



R-4

Rozgałęźnik 4x2P/II



R-270 IP 44

Rozgałęźnik podwójny 2x2P+Z, IP 44



R-36

Rozgałęźnik 3x2P+Z

produkt	kod producenta	identyfikator	opis	kolor	EAN	opakowanie zbiorcze
R-1/P	8000005	R-1/P	Adapter wtyczkowy 3x2P z przesłonami	biały	5904182974195	24
R-260	8000006	R-260	Rozgałęźnik 2x2P	biały	5907522090166	20
R-270	8000064	R-270	Rozgałęźnik 2x2P+Z	biały	5907522090210	20
R-40	9001030	R-40	Rozgałęźnik 4x2P okrągłe	biały	5907522000066	15
R-41	9001029	R-41	Rozgałęźnik 4x2P+Z okrągłe z bolcem	biały	5907522000011	15
R-20	8000062	R-20	Rozgałęźnik 2x2P + 2P/II	biały	5907522099862	20
R-21	8000063	R-21	Rozgałęźnik 2x2P+Z + 2P/II	biały	5907522099831	20
R-30	8000007	R-30	Rozgałęźnik 3x2P	biały	5907522099855	20
R-31	8000008	R-31	Rozgałęźnik 3x2P+Z	biały	5907522099848	20
R-27	8000009	R-27	Adapter elektryczny (wkręcany w gniazdo żar. E-27)	biały	5907522046224	10
R-2	8001952	R-2	Rozgałęźnik 2x2P/II	biały	5902273405085	10
R-3	8001953	R-3	Rozgałęźnik 3x2P/II	biały	5902273405108	10
R-4	8001954	R-4	Rozgałęźnik 4x2P/II	biały	5902273405115	10
R-270 IP 44		R-270 IP 44	Rozgałęźnik podwójny 2x2P+Z, 16A, 250V ; IP 44	pomarańczowy	5902273405092	10
R-36		R-36	Rozgałęźnik 3x2P+Z	biały		5

Gniazda

Napięcie znamionowe: 250V

Prąd znamionowy: 16A (odmienne oznaczone indywidualnie)

Stopień ochrony: IP-22 (odmienne oznaczone indywidualnie)



GN-11

Gniazdo przenośne płaskie



GN-161

Gniazdo przenośne pojedyncze 2p,



GN-171

Gniazdo przenośne pojedyncze 2p+Z



GN-260

Gniazdo przenośne dwukrotne 2x2p



GN-270

Gniazdo przenośne dwukrotne 2x2p+Z



GN-360

Gniazdo przenośne trzykrotne 3x2p



GN-360WS

Gniazdo przenośne trzykrotne 3x2p z wyłącznikiem



GN-370

Gniazdo przenośne trzykrotne 3x2p+Z



GN-370WS

Gniazdo przenośne trzykrotne 3x2p+Z z wyłącznikiem



GN-460

Gniazdo przenośne trzykrotne 4x2p



GN-460WS

Gniazdo przenośne trzykrotne 4x2p z wyłącznikiem



GN-470

Gniazdo przenośne trzykrotne
4x2p+Z



GN-470WS

Gniazdo przenośne trzykrotne
4x2p+Z z wyłącznikiem



GN-560

Gniazdo przenośne trzykrotne
5x2p



GN-560WS

Gniazdo przenośne trzykrotne
5x2p z wyłącznikiem



GN-570

Gniazdo przenośne trzykrotne
5x2p+Z



GN-570WS

Gniazdo przenośne trzykrotne
5x2p+Z z wyłącznikiem



GN-660

Gniazdo przenośne trzykrotne 6x2p



GN-660WS

Gniazdo przenośne trzykrotne 6x2p z wyłącznikiem

AKCESORIA

Gniazda

Napięcie znamionowe: 250V

Prąd znamionowy: 16A (odmienne oznaczone indywidualnie)

Stopień ochrony: IP-22 (odmienne oznaczone indywidualnie)



GN-670

Gniazdo przenośne trzykrotne 6x2p+Z



GN-670WS

Gniazdo przenośne trzykrotne 6x2p+Z z wyłącznikiem



GN-H1

Gniazdo przenośne rozbieralne pojedyncze 2p



GN-H2

Gniazdo przenośne rozbieralne pojedyncze 2p+Z



ZP-H2

Zestaw przełączeniowy IP-44 (gniazdo GN-H2 + wtyczka WT-40H)



GN-54

Gniazdo 2p+Z, przenośne EXTREM z kłapką hermetyczne IP 54 rozbieralne (różne kolory)



ZWG-54

Zestaw przyłączeniowy EXTREM wtyczka WT-54 + gniazdo GN-54, hermetyczny IP54 (różne kolory)

tabela gniazd

Spis produktów z grupy gniazda, zawierający dane katalogowe do zamówień.

produkt	kod producenta	identyfikator	opis	kolor	EAN	opakowanie zbiorcze
GN-11	8000083	GN-11	Gniazdo przerośne płaskie 2,5A, 250V	biały	5906197305001	20
GN-161	8000087	GN-161	Gniazdo przerośne pojedyncze 2p, 16A, 250V	biały	5907570002715	30
GN-171	8000089	GN-171	Gniazdo przerośne pojedyncze 2p+Z, 16A, 250V	biały	5907570002722	30
GN-260	8000093	GN-260	Gniazdo przerośne dwukrotne 2x2p 16A, 250V	biały	5907570000391	20
GN-270	8000094	GN-270	Gniazdo przerośne dwukrotne 2x2p+Z 16A, 250V	biały	5907570000407	20
GN-360	8000098	GN-360	Gniazdo przerośne trzykrotne 3x2p 16A, 250V	biały	5907570000414	10
GN-360WS	8000109	GN-360WS	Gniazdo przerośne trzykrotne 3x2p z wyłącz. 16A, 250V	biały	5907570001428	10
GN-370	8000099	GN-370	Gniazdo przerośne trzykrotne 3x2p+Z 16A, 250V	biały	5907570000421	10
GN-370WS	8000110	GN-370WS	Gniazdo przerośne trzykrotne 3x2p+Z z wyłącz. 16A, 250V	biały	5907570001466	10
GN-460	8000100	GN-460	Gniazdo przerośne czterokrotne 4x2p 16A, 250V	biały	5907570000438	10
GN-460WS	8000114	GN-460WS	Gniazdo przerośne czterokrotne 4x2p z wyłącz. 16A, 250V	biały	5907570000452	10
GN-470	8000102	GN-470	Gniazdo przerośne czterokrotne 4x2p+Z 16A, 250V	biały	5907570000445	10
GN-470WS	8000115	GN-470WS	Gniazdo przerośne czterokrotne 4x2p+Z z wyłącz. 16A, 250V	biały	5907570000469	10
GN-560	8000103	GN-560	Gniazdo przerośne pięciokrotne 5x2p 16A, 250V	biały	5907570000476	10
GN-560WS	8000116	GN-560WS	Gniazdo przerośne pięciokrotne 5x2p z wyłącz. 16A, 250V	biały	5907570000773	10
GN-570	8000104	GN-570	Gniazdo przerośne pięciokrotne 5x2p+Z 16A, 250V	biały	5907570000483	10
GN-570WS	8000117	GN-570WS	Gniazdo przerośne pięciokrotne 5x2p+Z z wyłącz. 16A, 250V	biały	5907570000780	10
GN-660	8000108	GN-660	Gniazdo przerośne sześciokrotne 6x2p 16A, 250V	biały	5907570000759	10
GN-660WS	8000119	GN-660WS	Gniazdo przerośne sześciokrotne 6x2p z wyłącz. 16A, 250V	biały	5907570005273	10
GN-670	8000107	GN-670	Gniazdo przerośne sześciokrotne 6x2p+Z 16A, 250V	biały	5907570000766	10
GN-670WS	8000120	GN-670WS	Gniazdo przerośne sześciokrotne 6x2p+Z z wyłącz. 16A, 250V	biały	5907570005280	10

AKCESORIA

produkt	kod producenta	identyfikator	opis	kolor	EAN	opakowanie zbiorcze
GN-H1	8000121	GN-H1	Gniazdo przenośne rozbieralne pojedyncze 2p, 16A, 250V~IP-44	biały	5907570003620	12
	8000858	GN-H1	Gniazdo przenośne rozbieralne pojedyncze 2p, 16A, 250V~IP-44	pomarańczowy	5907570003743	12
	8000122	GN-H1	Gniazdo przenośne rozbieralne pojedyncze 2p, 16A, 250V~IP-44	czarny	5907570003767	12
GN-H2	8000123	GN-H2	Gniazdo przenośne rozbieralne pojedyncze 2p+Z, 16A, 250V~IP-44	biały	5907570003637	12
	8000859	GN-H2	Gniazdo przenośne rozbieralne pojedyncze 2p+Z, 16A, 250V~IP-44	pomarańczowy	5907570003750	12
	8000124	GN-H2	Gniazdo przenośne rozbieralne pojedyncze 2p+Z, 16A, 250V~IP-44	czarny	5907570003774	12
ZP-H2	8000125	ZP-H2	Zestaw przełączeniowy IP-44 (gniazdo GN-H2+wtyczka WT-40H)	biały	5907570003781	6
	8000860	ZP-H2	Zestaw przełączeniowy IP-44 (gniazdo GN-H2+wtyczka WT-40H)	pomarańczowy	5907570003798	6
	8000126	ZP-H2	Zestaw przełączeniowy IP-44 (gniazdo GN-H2+wtyczka WT-40H)	czarny	5907570003804	6
GN-54	8001906	GN-54 CZARNO-CZARNY EXTREM	Gniazdo 2p+Z, 16A przenośne EXTREM z klapką hermetyczne IP 54 rozbieralne, czarne z czarną nakrętką	czarny-czarny	5902273405382	10
	8001897	GN-54 CZARNO-CZERWONY EXTREM	Gniazdo 2p+Z, 16A przenośne EXTREM z klapką hermetyczne IP 54 rozbieralne, czarne z czerwoną nakrętką	czarny-czerwony	5902273405399	10
	8001908	GN-54 SZARO-NIEBIESKI EXTREM	Gniazdo 2p+Z, 16A przenośne EXTREM z klapką hermetyczne IP 54 rozbieralne, szare z niebieską nakrętką	szary-niebieski	5902273405405	10
ZWG-54	8001909	ZWG-54 CZARNO-CZARNY EXTREM	Zestaw przyłączeniowy EXTREM wtyczka WT-54 + gniazdo GN-54, hermetyczny IP54, czarny z czarnymi nakrętkami	czarny-czarny	5902273405412	5
	8001896	ZWG-54 CZARNO-CZERWONY EXTREM	Zestaw przyłączeniowy EXTREM wtyczka WT-54 + gniazdo GN-54, hermetyczny IP54, czarny z czerwonymi nakrętkami	czarny-czerwony	5902273405429	5
	8001910	ZWG-54 SZARO-NIEBIESKI EXTREM	Zestaw przyłączeniowy EXTREM wtyczka WT-54 + gniazdo GN-54, hermetyczny IP54, szary z niebieskimi nakrętkami	szary-niebieski	5902273405436	5

Przedłużacze domowe

Napięcie znamionowe: 250V

Prąd znamionowy: 16A (odmienne oznaczone indywidualnie)

Stopień ochrony: IP-22 (odmienne oznaczone indywidualnie)

Każdy przedłużacz posiada przestony gniazd



P/S-11

Przedłużacz z jednokrotnym gniazdem wtyczkowym 1x2p, 2,5A



P/S-11 CH

Przedłużacz choinkowy z jednokrotnym gniazdem wtyczkowym 1x2p 2,5A, kolor zielony



P/S-161

Przedłużacz z jednokrotnym gniazdem wtyczkowym 2p



P/S-171

Przedłużacz z jednokrotnym gniazdem wtyczkowym 2p+Z



P/S-260

Przedłużacz z dwukrotnym gniazdem wtyczkowym 2x2p



P/S-270

Przedłużacz z dwukrotnym gniazdem wtyczkowym 2x2p+Z



P/S-360

Przedłużacz stały z trzycrotnym gniazdem wtyczkowym 3x2p



P/S-360WS

Przedłużacz stały z trzycrotnym gniazdem wtyczkowym 3x2p, z łącznikiem



P/S-370

Przedłużacz stały z trzycrotnym gniazdem wtyczkowym 3x2p+Z



P/S-370S

Przedłużacz stały z trzycrotnym gniazdem wtyczkowym 3x2p+Z, Schuko



P/S-370WS

Przedłużacz stały z trzycrotnym gniazdem wtyczkowym 3x2p+Z z łącznikiem

Przedłużacze domowe

Napięcie znamionowe: 250V

Prąd znamionowy: 16A (odmienne oznaczone indywidualnie)

Stopień ochrony: IP-22 (odmienne oznaczone indywidualnie)

Każdy przedłużacz posiada przestronny gniazd



P/S-460

Przedłużacz stały z czterokrotnym gniazdem wtyczkowym 4x2p



P/S-460WS

Przedłużacz stały z czterokrotnym gniazdem wtyczkowym 4x2p z łącznikiem



P/S-470

Przedłużacz stały z czterokrotnym gniazdem wtyczkowym 4x2p+Z



P/S-470S

Przedłużacz stały z czterokrotnym gniazdem wtyczkowym 4x2p+Z, Schuko



P/S-470WS

Przedłużacz stały z czterokrotnym gniazdem wtyczkowym 4x2p+Z z łącznikiem



P/S-560

Przedłużacz stały z pięciokrotnym gniazdem wtyczkowym 5x2p



P/S-560WS

Przedłużacz stały z pięciokrotnym gniazdem wtyczkowym 5x2p z łącznikiem



P/S-570

Przedłużacz stały z pięciokrotnym gniazdem wtyczkowym 5x2p+Z



P/S-570WS

Przedłużacz stały z pięciokrotnym gniazdem wtyczkowym 5x2p+Z z łącznikiem



P/S-660

Przedłużacz stały z sześciokrotnym gniazdem wtyczkowym 6x2p



P/S-660WS

Przedłużacz stały z sześciokrotnym gniazdem wtyczkowym 6x2p z łącznikiem



P/S-670

Przedłużacz stały z sześciokrotnym gniazdem wtyczkowym 6x2p+Z



P/S-670WS

Przedłużacz stały z sześciokrotnym gniazdem wtyczkowym 6x2p+Z z łącznikiem



P/S-P

Przedłużacz nierozbieralny, pięciokrotny z przestonami gniazd 5x2p+Z z łącznikiem 2-biegunowym z przewodem OMY 3x1 mm², z zabezpieczeniem przeciwprzepięciowym



P/S-5P

Przedłużacz nierozbieralny z pięciokrotnym gniazdem wtyczkowym 5x2p+Z z łącznikiem 2-biegunowym z przewodem OMY 3x1 mm², z zabezpieczeniem przeciwprzepięciowym

Przedłużacze domowe

Napięcie znamionowe: 250V

Prąd znamionowy: 16A (odmienne oznaczone indywidualnie)

Stopień ochrony: IP-22 (odmienne oznaczone indywidualnie)

Każdy przedłużacz posiada przesłony gniazd



P/S-PF

Przedłużacz nierozbieralny, pięciokrotny z przesłanami gniazd 5x2p+Z z łącznikiem 2-biegunowym z przewodem OMY 3x1 mm², z zabezpieczeniem przeciwprzebiegowym i filtrem przeciwzakłóceńcowym

P/S-5PF

Przedłużacz nierozbieralny z pięciokrotnym gniazdem 5x2p+Z z łącznikiem 2-biegunowym z zabezpieczeniem przeciwprzebiegowym i filtrem przeciwzakłóceńcowym

tabela przedłużaczy domowych

Spis produktów z grupy przedłużacze domowe, zawierający dane katalogowe do zamówień.

produkt	kod producenta	identyfikator	opis	kolor	EAN	opakowanie zbiorcze
P/S-11	8000127	P/S-11/1,5m	Przedłużacz z jednokrotnym gniazdem wtyczkowym 1x2p, 2,5A	biały	5907570025127	10
	8000128	P/S-11/3,0m	Przedłużacz z jednokrotnym gniazdem wtyczkowym 1x2p, 2,5A	biały	5907570025134	10
	8000129	P/S-11/5,0m	Przedłużacz z jednokrotnym gniazdem wtyczkowym 1x2p, 2,5A	biały	5907570025141	10
	8000130	P/S-11/10,0m	Przedłużacz z jednokrotnym gniazdem wtyczkowym 1x2p, 2,5A	biały	5907570025189	10
P/S-11 CH	8001293	P/S-11 CH/1,5m	Przedłużacz choinkowy z jednokrotnym gniazdem wtyczkowym 1x2p 2,5A, kolor zielony	zielony	5907570025097	10
	8001363	P/S-11 CH/3,0m	Przedłużacz choinkowy z jednokrotnym gniazdem wtyczkowym 1x2p 2,5A, kolor zielony	zielony	5907570025103	10
	8001364	P/S-11 CH/5,0m	Przedłużacz choinkowy z jednokrotnym gniazdem wtyczkowym 1x2p 2,5A, kolor zielony	zielony	5907570025110	10
	8001829	P/S-11 CH/10,0m	Przedłużacz choinkowy z jednokrotnym gniazdem wtyczkowym 1x2p 2,5A, kolor zielony	zielony	5907570025172	10
P/S-161	8000131	P/S-161/1,5m	Przedłużacz z jednokrotnym gniazdem wtyczkowym 2p, 10A-16A	biały	5907570002739	10
	8000133	P/S-161/3,0m	Przedłużacz z jednokrotnym gniazdem wtyczkowym 2p, 10A-16A	biały	5907570002746	10
	8000135	P/S-161/5,0m	Przedłużacz z jednokrotnym gniazdem wtyczkowym 2p, 10A-16A	biały	5907570002753	10
	8000138	P/S-161/10,0m	Przedłużacz z jednokrotnym gniazdem wtyczkowym 2p, 10A-16A	biały	5907570002760	10

produkt	kod producenta	identyfikator	opis	kolor	EAN	opakowanie zbiorcze
P/S-171	8000139	P/S-171/1,5m	Przedłużacz z jednokrotnym gniazdem wtyczkowym 2p+Z, 10A-16A	biały	5907570002777	10
	8000141	P/S-171/3,0m	Przedłużacz z jednokrotnym gniazdem wtyczkowym 2p+Z, 10A-16A	biały	5907570002784	10
	8000143	P/S-171/5,0m	Przedłużacz z jednokrotnym gniazdem wtyczkowym 2p+Z, 10A-16A	biały	5907570002791	10
	8000145	P/S-171/10,0m	Przedłużacz z jednokrotnym gniazdem wtyczkowym 2p+Z, 10A-16A	biały	5907570002807	10
P/S-260	8000154	P/S-260/1,5m	Przedłużacz z dwukrotnym gniazdem wtyczkowym 2x2p, 10A-16A	biały	5907570000070	10
	8000155	P/S-260/3,0m	Przedłużacz z dwukrotnym gniazdem wtyczkowym 2x2p, 10A-16A	biały	5907570000087	10
	8000156	P/S-260/5,0m	Przedłużacz z dwukrotnym gniazdem wtyczkowym 2x2p, 10A-16A	biały	5907570000094	10
	8000157	P/S-260/10,0m	Przedłużacz z dwukrotnym gniazdem wtyczkowym 2x2p, 10A-16A	biały	5907570001893	10
P/S-270	8000158	P/S-270/1,5m	Przedłużacz z dwukrotnym gniazdem wtyczkowym 2x2p+Z, 10A-16A	biały	5907570000100	10
	8000159	P/S-270/3,0m	Przedłużacz z dwukrotnym gniazdem wtyczkowym 2x2p+Z, 10A-16A	biały	5907570000117	10
	8000160	P/S-270/5,0m	Przedłużacz z dwukrotnym gniazdem wtyczkowym 2x2p+Z, 10A-16A	biały	5907570000124	10
	8000161	P/S-270/10,0m	Przedłużacz z dwukrotnym gniazdem wtyczkowym 2x2p+Z, 10A-16A	biały	5907570001909	10
P/S-360	8000172	P/S-360/1,5m	Przedłużacz stały z trzykrotnym gniazdem wtyczkowym 3x2p, 10A-16A	biały	5907570000131	10
	8000173	P/S-360/3,0m	Przedłużacz stały z trzykrotnym gniazdem wtyczkowym 3x2p, 10A-16A	biały	5907570000148	10
	8000174	P/S-360/5,0m	Przedłużacz stały z trzykrotnym gniazdem wtyczkowym 3x2p, 10A-16A	biały	5907570000155	10
	8000175	P/S-360/10,0m	Przedłużacz stały z trzykrotnym gniazdem wtyczkowym 3x2p, 10A-16A	biały	5907570001831	10
P/S-360WS	8000248	P/S-360WS/1,5m	Przedłużacz stały z trzykrotnym gniazdem wtyczkowym 3x2p, 10A-16A z łącznikiem	biały	5907570001565	10
	8000249	P/S-360WS/3,0m	Przedłużacz stały z trzykrotnym gniazdem wtyczkowym 3x2p, 10A-16A z łącznikiem	biały	5907570001572	10
	8000250	P/S-360WS/5,0m	Przedłużacz stały z trzykrotnym gniazdem wtyczkowym 3x2p, 10A-16A z łącznikiem	biały	5907570001589	10
	8000251	P/S-360WS/10,0m	Przedłużacz stały z trzykrotnym gniazdem wtyczkowym 3x2p, 10A-16A z łącznikiem	biały	5907570002364	10
P/S-370	8000180	P/S-370/1,5m	Przedłużacz stały z trzykrotnym gniazdem wtyczkowym 3x2p+Z, 10A-16A	biały	5907570000162	10
	8000181	P/S-370/3,0m	Przedłużacz stały z trzykrotnym gniazdem wtyczkowym 3x2p+Z, 10A-16A	biały	5907570000179	10
	8000182	P/S-370/5,0m	Przedłużacz stały z trzykrotnym gniazdem wtyczkowym 3x2p+Z, 10A-16A	biały	5907570000186	10
	8000183	P/S-370/10,0m	Przedłużacz stały z trzykrotnym gniazdem wtyczkowym 3x2p+Z, 10A-16A	biały	5907570001848	10
P/S-370S	8000188	P/S-370S/1,5m	Przedłużacz stały z trzykrotnym gniazdem wtyczkowym 3x2p+Z, Schuko, 10A-16A z przesłonami gniazd	biały	5907570002241	10
	8000189	P/S-370S/3,0m	Przedłużacz stały z trzykrotnym gniazdem wtyczkowym 3x2p+Z, Schuko, 10A-16A z przesłonami gniazd	biały	5907570002258	10
	8000190	P/S-370S/5,0m	Przedłużacz stały z trzykrotnym gniazdem wtyczkowym 3x2p+Z, Schuko, 10A-16A z przesłonami gniazd	biały	5907570002265	10
	8000191	P/S-370S/10,0m	Przedłużacz stały z trzykrotnym gniazdem wtyczkowym 3x2p+Z, Schuko, 10A-16A z przesłonami gniazd	biały	5907570002272	10

gniazdo kuchenne
uchwyt nascienny

podsuftitki
łączniki na przewody

dzwonki
dodatki do serii

wtyczki i rozgałęźniki

gniazda i przedłużacze

obudowy i skrzynki
rozdzielcze

plafony

płytki odgałęźne i listwy

puszki instalacyjne

produkt	kod producenta	identyfikator	opis	kolor	EAN	opakowanie zbiorcze
P/S-370WS	8000252	P/S-370WS / 1,5m	Przedłużacz stały z trzykrotnym gniazdem wtyczkowym 3x2p+Z, 10A-16A z łącznikiem	biały	5907570001596	10
	8000253	P/S-370WS / 3,0m	Przedłużacz stały z trzykrotnym gniazdem wtyczkowym 3x2p+Z, 10A-16A z łącznikiem	biały	5907570001602	10
	8000254	P/S-370WS / 5,0m	Przedłużacz stały z trzykrotnym gniazdem wtyczkowym 3x2p+Z, 10A-16A z łącznikiem	biały	5907570001619	10
	8000255	P/S-370WS / 10,0m	Przedłużacz stały z trzykrotnym gniazdem wtyczkowym 3x2p+Z, 10A-16A z łącznikiem	biały	5907570002708	10
P/S-460	8000212	P/S-460 / 1,5m	Przedłużacz stały z czterokrotnym gniazdem wtyczkowym 4x2p, 10A-16A	biały	5907570000193	10
	8000213	P/S-460 / 3,0m	Przedłużacz stały z czterokrotnym gniazdem wtyczkowym 4x2p, 10A-16A	biały	5907570000209	10
	8000214	P/S-460 / 5,0m	Przedłużacz stały z czterokrotnym gniazdem wtyczkowym 4x2p, 10A-16A	biały	5907570000216	10
	8000215	P/S-460 / 10,0m	Przedłużacz stały z czterokrotnym gniazdem wtyczkowym 4x2p, 10A-16A	biały	5907570001879	10
P/S-460WS	8000264	P/S-460WS / 1,5m	Przedłużacz stały z czterokrotnym gniazdem wtyczkowym 4x2p, 10A-16A z łącznikiem	biały	5907570000254	10
	8000265	P/S-460WS / 3,0m	Przedłużacz stały z czterokrotnym gniazdem wtyczkowym 4x2p, 10A-16A z łącznikiem	biały	5907570000261	10
	8000266	P/S-460WS / 5,0m	Przedłużacz stały z czterokrotnym gniazdem wtyczkowym 4x2p, 10A-16A z łącznikiem	biały	5907570000278	10
	8000267	P/S-460WS / 10,0m	Przedłużacz stały z czterokrotnym gniazdem wtyczkowym 4x2p, 10A-16A z łącznikiem	biały	5907570002340	10
P/S-470	8000220	P/S-470 / 1,5m	Przedłużacz stały z czterokrotnym gniazdem wtyczkowym 4x2p+Z, 10A-16A	biały	5907570000223	10
	8000221	P/S-470 / 3,0m	Przedłużacz stały z czterokrotnym gniazdem wtyczkowym 4x2p+Z, 10A-16A	biały	5907570000230	10
	8000222	P/S-470 / 5,0m	Przedłużacz stały z czterokrotnym gniazdem wtyczkowym 4x2p+Z, 10A-16A	biały	5907570000247	10
	8000223	P/S-470 / 10,0m	Przedłużacz stały z czterokrotnym gniazdem wtyczkowym 4x2p+Z, 10A-16A	biały	5907570001886	10
P/S-470S	8000224	P/S-470S / 1,5m	Przedłużacz stały z czterokrotnym gniazdem wtyczkowym 4x2p+Z, Schuko, 10A-16A	biały	5907570002296	10
	8000225	P/S-470S / 3,0m	Przedłużacz stały z czterokrotnym gniazdem wtyczkowym 4x2p+Z, Schuko, 10A-16A	biały	5907570002302	10
	8000226	P/S-470S / 5,0m	Przedłużacz stały z czterokrotnym gniazdem wtyczkowym 4x2p+Z, Schuko, 10A-16A	biały	5907570002319	10
	8000227	P/S-470S / 10,0m	Przedłużacz stały z czterokrotnym gniazdem wtyczkowym 4x2p+Z, Schuko, 10A-16A	biały	5907570002326	10
P/S-470WS	8000268	P/S-470WS / 1,5m	Przedłużacz stały z czterokrotnym gniazdem wtyczkowym 4x2p+Z, 10A-16A z łącznikiem	biały	5907570000285	10
	8000269	P/S-470WS / 3,0m	Przedłużacz stały z czterokrotnym gniazdem wtyczkowym 4x2p+Z, 10A-16A z łącznikiem	biały	5907570000292	10
	8000270	P/S-470WS / 5,0m	Przedłużacz stały z czterokrotnym gniazdem wtyczkowym 4x2p+Z, 10A-16A z łącznikiem	biały	5907570000308	10
	8000271	P/S-470WS / 10,0m	Przedłużacz stały z czterokrotnym gniazdem wtyczkowym 4x2p+Z, 10A-16A z łącznikiem	biały	5907570005204	10
P/S-560	8000232	P/S-560 / 1,5m	Przedłużacz stały z pięciokrotnym gniazdem wtyczkowym 5x2p, 10A-16A	biały	5907570000315	10
	8000233	P/S-560 / 3,0m	Przedłużacz stały z pięciokrotnym gniazdem wtyczkowym 5x2p, 10A-16A	biały	5907570000322	10
	8000234	P/S-560 / 5,0m	Przedłużacz stały z pięciokrotnym gniazdem wtyczkowym 5x2p, 10A-16A	biały	5907570000339	10
	8000235	P/S-560 / 10,0m	Przedłużacz stały z pięciokrotnym gniazdem wtyczkowym 5x2p, 10A-16A	biały	5907570001916	10

produkt	kod producenta	identyfikator	opis	kolor	EAN	opakowanie zbiorcze
P/S-560WS	8000272	P/S-560WS/1,5m	Przedłużacz stały z pięciokrotnym gniazdem wtyczkowym 5x2p, 10A-16A z łącznikiem	biały	5907570000858	10
	8000273	P/S-560WS/3,0m	Przedłużacz stały z pięciokrotnym gniazdem wtyczkowym 5x2p, 10A-16A z łącznikiem	biały	5907570000865	10
	8000274	P/S-560WS/5,0m	Przedłużacz stały z pięciokrotnym gniazdem wtyczkowym 5x2p, 10A-16A z łącznikiem	biały	5907570000872	10
	8000275	P/S-560WS/10,0m	Przedłużacz stały z pięciokrotnym gniazdem wtyczkowym 5x2p, 10A-16A z łącznikiem	biały	5907570002357	10
P/S-570	8000236	P/S-570/1,5m	Przedłużacz stały z pięciokrotnym gniazdem wtyczkowym 5x2p+Z, 10A-16A	biały	5907570000346	10
	8000237	P/S-570/3,0m	Przedłużacz stały z pięciokrotnym gniazdem wtyczkowym 5x2p+Z, 10A-16A	biały	5907570000353	10
	8000238	P/S-570/5,0m	Przedłużacz stały z pięciokrotnym gniazdem wtyczkowym 5x2p+Z, 10A-16A	biały	5907570000360	10
	8000239	P/S-570/10,0m	Przedłużacz stały z pięciokrotnym gniazdem wtyczkowym 5x2p+Z, 10A-16A	biały	5907570001923	10
P/S-570WS	8000276	P/S-570WS/1,5 m	Przedłużacz stały z pięciokrotnym gniazdem wtyczkowym 5x2p+Z, 10A-16A z łącznikiem	biały	5907570000889	10
	8000277	P/S-570WS/3,0m	Przedłużacz stały z pięciokrotnym gniazdem wtyczkowym 5x2p+Z, 10A-16A z łącznikiem	biały	5907570000896	10
	8000278	P/S-570WS/5,0m	Przedłużacz stały z pięciokrotnym gniazdem wtyczkowym 5x2p+Z, 10A-16A z łącznikiem	biały	5907570000902	10
	8000279	P/S-570WS/10,0m	Przedłużacz stały z pięciokrotnym gniazdem wtyczkowym 5x2p+Z, 10A-16A z łącznikiem	biały	5907570002227	10
P/S-660	8000240	P/S-660/1,5m	Przedłużacz stały z sześciokrotnym gniazdem wtyczkowym 6x2p, 10A-16A	biały	5907570000797	10
	8000241	P/S-660/3,0m	Przedłużacz stały z sześciokrotnym gniazdem wtyczkowym 6x2p, 10A-16A	biały	5907570000803	10
	8000242	P/S-660/5,0m	Przedłużacz stały z sześciokrotnym gniazdem wtyczkowym 6x2p, 10A-16A	biały	5907570000810	10
	8000243	P/S-660/10,0m	Przedłużacz stały z sześciokrotnym gniazdem wtyczkowym 6x2p, 10A-16A	biały	5907570001930	10
P/S-660WS	8000280	P/S-660WS/1,5m	Przedłużacz stały z sześciokrotnym gniazdem wtyczkowym 6x2p, 10A-16A z łącznikiem	biały	5907570005297	10
	8000281	P/S-660WS/3,0m	Przedłużacz stały z sześciokrotnym gniazdem wtyczkowym 6x2p, 10A-16A z łącznikiem	biały	5907570005303	10
	8000282	P/S-660WS/5,0m	Przedłużacz stały z sześciokrotnym gniazdem wtyczkowym 6x2p, 10A-16A z łącznikiem	biały	5907570005310	10
	8000283	P/S-660WS/10,0m	Przedłużacz stały z sześciokrotnym gniazdem wtyczkowym 6x2p, 10A-16A z łącznikiem	biały	5907570005327	10
P/S-670	8000244	P/S-670/1,5m	Przedłużacz stały z sześciokrotnym gniazdem wtyczkowym 6x2p+Z, 10A-16A	biały	5907570000827	10
	8000245	P/S-670/3,0m	Przedłużacz stały z sześciokrotnym gniazdem wtyczkowym 6x2p+Z, 10A-16A	biały	5907570000834	10
	8000246	P/S-670/5,0m	Przedłużacz stały z sześciokrotnym gniazdem wtyczkowym 6x2p+Z, 10A-16A	biały	5907570000841	10
	8000247	P/S-670/10,0m	Przedłużacz stały z sześciokrotnym gniazdem wtyczkowym 6x2p+Z, 10A-16A	biały	5907570001947	10
P/S-670WS	8000284	P/S-670WS/1,5m	Przedłużacz stały z sześciokrotnym gniazdem wtyczkowym 6x2p+Z, 10A-16A z łącznikiem	biały	5907570005334	10
	8000285	P/S-670WS/3,0m	Przedłużacz stały z sześciokrotnym gniazdem wtyczkowym 6x2p+Z, 10A-16A z łącznikiem	biały	5907570005341	10
	8000286	P/S-670WS/5,0m	Przedłużacz stały z sześciokrotnym gniazdem wtyczkowym 6x2p+Z, 10A-16A z łącznikiem	biały	5907570005358	10
	8000287	P/S-670WS/10,0m	Przedłużacz stały z sześciokrotnym gniazdem wtyczkowym 6x2p+Z, 10A-16A z łącznikiem	biały	5907570005365	10

gniazdo kuchenne
uchwyt nasadenny

podsuftitki
łączniki na przewody

dzwonki
dodatki do serii

wtyczki i rozgałęźniki

gniazda i przedłużacze

obudowy i skrzynki
rozdzielcze

plafony

płytki odgałęźne i listwy

puszki instalacyjne

produkt	kod producenta	identyfikator	opis	kolor	EAN	opakowanie zbiorcze
P/S-P	8000288	P/S-P / 1,5m	Przedłużacz nierozbieralny, pięciokrotny z przesłonami gniazd 5x2p+Z,10A, 230V z łącznikiem 2-biegunowym z przewodem OMY 3x1mm ² , z zabezpieczeniem przeciwprzebiegowym	szary	5907570004207	1
	8000289	P/S-P / 3,0m	Przedłużacz nierozbieralny, pięciokrotny z przesłonami gniazd 5x2p+Z,10A, 230V z łącznikiem 2-biegunowym z przewodem OMY 3x1mm ² , z zabezpieczeniem przeciwprzebiegowym	szary	5907570004214	1
	8000290	P/S-P / 5,0m	Przedłużacz nierozbieralny, pięciokrotny z przesłonami gniazd 5x2p+Z,10A, 230V z łącznikiem 2-biegunowym z przewodem OMY 3x1mm ² , z zabezpieczeniem przeciwprzebiegowym	szary	5907570004221	1
P/S-5P	8000300	P/S-5P / 1,5m	Przedłużacz nierozbieralny z pięciokrotnym gniazdem wtyczkowym 5x2p+Z,10A, 230V z łącznikiem 2-biegunowym z przewodem OMY 3x1mm ² , z zabezpieczeniem przeciwprzebiegowym	biały	5907570005372	1
	8000301	P/S-5P / 3,0m	Przedłużacz nierozbieralny z pięciokrotnym gniazdem wtyczkowym 5x2p+Z,10A, 230V z łącznikiem 2-biegunowym z przewodem OMY 3x1mm ² , z zabezpieczeniem przeciwprzebiegowym	biały	5907570005389	1
	8000304	P/S-5P / 5,0m	Przedłużacz nierozbieralny z pięciokrotnym gniazdem wtyczkowym 5x2p+Z,10A, 230V z łącznikiem 2-biegunowym z przewodem OMY 3x1mm ² , z zabezpieczeniem przeciwprzebiegowym	biały	5907570005396	1
	8000302	P/S-5P / 1,5m	Przedłużacz nierozbieralny z pięciokrotnym gniazdem wtyczkowym 5x2p+Z,10A, 230V z łącznikiem 2-biegunowym z przewodem OMY 3x1mm ² , z zabezpieczeniem przeciwprzebiegowym	szary	5907570005433	1
	8000305	P/S-5P / 3,0m	Przedłużacz nierozbieralny z pięciokrotnym gniazdem wtyczkowym 5x2p+Z,10A, 230V z łącznikiem 2-biegunowym z przewodem OMY 3x1mm ² , z zabezpieczeniem przeciwprzebiegowym	szary	5907570005440	1
	8000303	P/S-5P / 5,0m	Przedłużacz nierozbieralny z pięciokrotnym gniazdem wtyczkowym 5x2p+Z,10A, 230V z łącznikiem 2-biegunowym z przewodem OMY 3x1mm ² , z zabezpieczeniem przeciwprzebiegowym	szary	5907570005457	1
P/S-PF	8000306	P/S-PF / 1,5m	Przedłużacz nierozbieralny, pięciokrotny z przesłonami gniazd 5x2p+Z,10A, 230V z łącznikiem 2-biegunowym z przewodem OMY 3x1mm ² , z zabezpieczeniem przeciwprzebiegowym i filtrem przeciwzakłóceń	szary	5907570004337	1
	8000307	P/S-PF / 3,0m	Przedłużacz nierozbieralny, pięciokrotny z przesłonami gniazd 5x2p+Z,10A, 230V z łącznikiem 2-biegunowym z przewodem OMY 3x1mm ² , z zabezpieczeniem przeciwprzebiegowym i filtrem przeciwzakłóceń	szary	5907570004344	1
	8000308	P/S-PF / 5,0m	Przedłużacz nierozbieralny, pięciokrotny z przesłonami gniazd 5x2p+Z,10A, 230V z łącznikiem 2-biegunowym z przewodem OMY 3x1mm ² , z zabezpieczeniem przeciwprzebiegowym i filtrem przeciwzakłóceń	szary	5907570004351	1
	8000321	P/S-5PF / 1,5m	Przedłużacz nierozbieralny z pięciokrotnym gniazdem 5x2p+Z,10A, 230V z łącznikiem 2-biegunowym z zabezpieczeniem przeciwprzebiegowym i filtrem przeciwzakłóceń	biały	5907570005402	1
	8000322	P/S-5PF / 3,0m	Przedłużacz nierozbieralny z pięciokrotnym gniazdem 5x2p+Z,10A, 230V z łącznikiem 2-biegunowym z zabezpieczeniem przeciwprzebiegowym i filtrem przeciwzakłóceń	biały	5907570005419	1
	8000323	P/S-5PF / 5,0m	Przedłużacz nierozbieralny z pięciokrotnym gniazdem 5x2p+Z,10A, 230V z łącznikiem 2-biegunowym z zabezpieczeniem przeciwprzebiegowym i filtrem przeciwzakłóceń	biały	5907570005426	1
P/S-5PF	8000319	P/S-5PF / 1,5m	Przedłużacz nierozbieralny z pięciokrotnym gniazdem 5x2p+Z,10A, 230V z łącznikiem 2-biegunowym z zabezpieczeniem przeciwprzebiegowym i filtrem przeciwzakłóceń	szary	5907570005464	1
	8000320	P/S-5PF / 3,0m	Przedłużacz nierozbieralny z pięciokrotnym gniazdem 5x2p+Z,10A, 230V z łącznikiem 2-biegunowym z zabezpieczeniem przeciwprzebiegowym i filtrem przeciwzakłóceń	szary	5907570005471	1
	8000318	P/S-5PF / 5,0m	Przedłużacz nierozbieralny z pięciokrotnym gniazdem 5x2p+Z,10A, 230V z łącznikiem 2-biegunowym z zabezpieczeniem przeciwprzebiegowym i filtrem przeciwzakłóceń	szary	5907570005488	1

Przedłużacze jednogniazdowe

Napięcie znamionowe: 250V

Prąd znamionowy: 16A (odmienne oznaczone indywidualnie)

Stopień ochrony: IP-22 (odmienne oznaczone indywidualnie)

Każdy przedłużacz posiada przestronny gniazd



PJ-PRO 3x1 mm²

Przedłużacz warsztatowy gumowy, jednogniazdowy 2p+Z, 10A, 2500W, przewód H05RRR-F



PJ-PRO 3x1,5 mm²

Przedłużacz warsztatowy gumowy, jednogniazdowy 2p+Z, 16A, 4000W, przewód H05RRR-F



PO-ST 2x1 mm²

Przedłużacz jednogniazdowy 2p, 10A, 2500W, przewód OMY



PO-ST 2x1,5 mm²

Przedłużacz jednogniazdowy 2p, 16A, 4000W, przewód H05VV-F



PO-ST 3x1 mm²

Przedłużacz jednogniazdowy 2p+Z, 10A, 2500W, przewód H05VV-F



PO-ST 3x1,5 mm²

Przedłużacz jednogniazdowy 2p+Z, 16A, 4000W, przewód H05VV-F

tabela przedłużaczy jednogniazdowych

Spis produktów z grupy przedłużacze jednogniazdowych, zawierający dane katalogowe do zamówień.

produkt	kod producenta	identyfikator	opis	kolor	EAN	opakowanie zbiorcze
PJ-PRO 3x1 mm² czarny	8001727	PJ-PRO/Z/10M/3x1/H05RRR-F czarny	Przedłużacz warsztatowy gumowy, jednogniazdowy 2p+Z, 10A, 2500W, przewód H05RRR-F	czarny	5902273400608	1
	8001728	PJ-PRO/Z/15M/3x1/H05RRR-F czarny	Przedłużacz warsztatowy gumowy, jednogniazdowy 2p+Z, 10A, 2500W, przewód H05RRR-F	czarny	5902273400615	1
	8001729	PJ-PRO/Z/20M/3x1/H05RRR-F czarny	Przedłużacz warsztatowy gumowy, jednogniazdowy 2p+Z, 10A, 2500W, przewód H05RRR-F	czarny	5902273400622	1
	8001730	PJ-PRO/Z/25M/3x1/H05RRR-F czarny	Przedłużacz warsztatowy gumowy, jednogniazdowy 2p+Z, 10A, 2500W, przewód H05RRR-F	czarny	5902273400639	1
	8001731	PJ-PRO/Z/30M/3x1/H05RRR-F czarny	Przedłużacz warsztatowy gumowy, jednogniazdowy 2p+Z, 10A, 2500W, przewód H05RRR-F	czarny	5902273400646	1
	8001732	PJ-PRO/Z/40M/3x1/H05RRR-F czarny	Przedłużacz warsztatowy gumowy, jednogniazdowy 2p+Z, 10A, 2500W, przewód H05RRR-F	czarny	5902273400653	1

produkt	kod producenta	identyfikator	opis	kolor	EAN	opakowanie zbiorcze
PJ-PRO 3x1,5 mm² czarny	8001733	PJ-PRO- /Z/10M/3x1,5/ H05RR-F czarny	Przedłużacz warsztatowy gumowy, jednogniazdowy 2p+Z, 16A, 4000W, przewód H05RR-F	czarny	5902273400660	1
	8001734	PJ-PRO- /Z/15M/3x1,5/ H05RR-F czarny	Przedłużacz warsztatowy gumowy, jednogniazdowy 2p+Z, 16A, 4000W, przewód H05RR-F	czarny	5902273400677	1
	8001735	PJ-PRO- /Z/20M/3x1,5/ H05RR-F czarny	Przedłużacz warsztatowy gumowy, jednogniazdowy 2p+Z, 16A, 4000W, przewód H05RR-F	czarny	5902273400684	1
	8001736	PJ-PRO- /Z/25M/3x1,5/ H05RR-F czarny	Przedłużacz warsztatowy gumowy, jednogniazdowy 2p+Z, 16A, 4000W, przewód H05RR-F	czarny	5902273400691	1
	8001737	PJ-PRO- /Z/30M/3x1,5/ H05RR-F czarny	Przedłużacz warsztatowy gumowy, jednogniazdowy 2p+Z, 16A, 4000W, przewód H05RR-F	czarny	5902273400707	1
	8001738	PJ-PRO- /Z/40M/3x1,5/ H05RR-F czarny	Przedłużacz warsztatowy gumowy, jednogniazdowy 2p+Z, 16A, 4000W, przewód H05RR-F	czarny	5902273400714	1
PO-ST 2x1 mm² pomarańczowy	8001705	PO-ST/10M/2x1/ OMY	Przedłużacz jednogniazdowy 2p, 10A, 2500W, przewód OMY	pomarańczowy	5902273400295	1
	8001706	PO-ST/15M/2x1/ OMY	Przedłużacz jednogniazdowy 2p, 10A, 2500W, przewód OMY	pomarańczowy	5902273400301	1
	8001707	PO-ST/20M/2x1/ OMY	Przedłużacz jednogniazdowy 2p, 10A, 2500W, przewód OMY	pomarańczowy	5902273400318	1
	8001708	PO-ST/25M/2x1/ OMY	Przedłużacz jednogniazdowy 2p, 10A, 2500W, przewód OMY	pomarańczowy	5902273400325	1
	8001709	PO-ST/30M/2x1/ OMY	Przedłużacz jednogniazdowy 2p, 10A, 2500W, przewód OMY	pomarańczowy	5902273400332	1
	8001710	PO-ST/40M/2x1/ OMY	Przedłużacz jednogniazdowy 2p, 10A, 2500W, przewód OMY	pomarańczowy	5902273400349	1
PO-ST 2x1,5 mm² pomarańczowy	8001756	PO-ST/10M/2x1,5/ H05VV-F	Przedłużacz jednogniazdowy 2p, 16A, 4000W, przewód H05VV-F	pomarańczowy	5902273400370	1
	8001757	PO-ST/15M/2x1,5/ H05VV-F	Przedłużacz jednogniazdowy 2p, 16A, 4000W, przewód H05VV-F	pomarańczowy	5902273400387	1
	8001758	PO-ST/20M/2x1,5/ H05VV-F	Przedłużacz jednogniazdowy 2p, 16A, 4000W, przewód H05VV-F	pomarańczowy	5902273400394	1
	8001759	PO-ST/25M/2x1,5/ H05VV-F	Przedłużacz jednogniazdowy 2p, 16A, 4000W, przewód H05VV-F	pomarańczowy	5902273400400	1
	8001760	PO-ST/30M/2x1,5/ H05VV-F	Przedłużacz jednogniazdowy 2p, 16A, 4000W, przewód H05VV-F	pomarańczowy	5902273400417	1
	8001761	PO-ST/40M/2x1,5/ H05VV-F	Przedłużacz jednogniazdowy 2p, 16A, 4000W, przewód H05VV-F	pomarańczowy	5902273400424	1
PO-ST 3x1 mm² pomarańczowy	8001745	PO-ST/10M/3x1/ H05VV-F	Przedłużacz jednogniazdowy 2p+Z, 10A, 2500W, przewód H05VV-F	pomarańczowy	5902273400431	1
	8001746	PO-ST/15M/3x1/ H05VV-F	Przedłużacz jednogniazdowy 2p+Z, 10A, 2500W, przewód H05VV-F	pomarańczowy	5902273400448	1
	8001747	PO-ST/20M/3x1/ H05VV-F	Przedłużacz jednogniazdowy 2p+Z, 10A, 2500W, przewód H05VV-F	pomarańczowy	5902273400455	1
	8001748	PO-ST/25M/3x1/ H05VV-F	Przedłużacz jednogniazdowy 2p+Z, 10A, 2500W, przewód H05VV-F	pomarańczowy	5902273400462	1
	8001749	PO-ST/30M/3x1/ H05VV-F	Przedłużacz jednogniazdowy 2p+Z, 10A, 2500W, przewód H05VV-F	pomarańczowy	5902273400479	1
	8001762	PO-ST/40M/3x1/ H05VV-F	Przedłużacz jednogniazdowy 2p+Z, 10A, 2500W, przewód H05VV-F	pomarańczowy	5902273400486	1
PO-ST 3x1,5 mm² pomarańczowy	8001763	PO-ST/10M/3x1,5/ H05VV-F	Przedłużacz jednogniazdowy 2p+Z, 16A, 4000W, przewód H05VV-F	pomarańczowy	5902273400547	1
	8001750	PO-ST/15M/3x1,5/ H05VV-F	Przedłużacz jednogniazdowy 2p+Z, 16A, 4000W, przewód H05VV-F	pomarańczowy	5902273400554	1
	8001832	PO-ST/20M/3x1,5/ H05VV-F	Przedłużacz jednogniazdowy 2p+Z, 16A, 4000W, przewód H05VV-F	pomarańczowy	5902273400561	1
	8001764	PO-ST/25M/3x1,5/ H05VV-F	Przedłużacz jednogniazdowy 2p+Z, 16A, 4000W, przewód H05VV-F	pomarańczowy	5902273400578	1
	8001751	PO-ST/30M/3x1,5/ H05VV-F	Przedłużacz jednogniazdowy 2p+Z, 16A, 4000W, przewód H05VV-F	pomarańczowy	5902273400585	1
	8001765	PO-ST/40M/3x1,5/ H05VV-F	Przedłużacz jednogniazdowy 2p+Z, 16A, 4000W, przewód H05VV-F	pomarańczowy	5902273400592	1

Przedłużacze bębnowe

Napięcie znamionowe: 250V

Prąd znamionowy: 16A (odmienne oznaczone indywidualnie)

Stopień ochrony: IP-22 (odmienne oznaczone indywidualnie)

Każdy przedłużacz posiada przestronny gniazd



PB-ST 3x1 mm²

Przedłużacz bębnowy STANDARD LINE, 4x2p+Z, 10A, 2300W, przewód 3x1mm H05VV-F



PB-ST 3x1,5 mm²

Przedłużacz bębnowy STANDARD LINE, 4x2p+Z, 16A, 3680W, przewód 3x1,5mm H05VV-F



PB-ST 3x1 mm²

Przedłużacz bębnowy STANDARD LINE, 4x2p+Z, 10A, 2300W, przewód 3x1mm H05VV-F



PB-ST 3x1,5 mm²

Przedłużacz bębnowy STANDARD LINE, 4x2p+Z, 16A, 3680W, przewód 3x1,5mm H05VV-F

AKCESORIA

Przedłużacze bębnowe

Napięcie znamionowe: 250V

Prąd znamionowy: 16A (odmienne oznaczone indywidualnie)

Stopień ochrony: IP-22 (odmienne oznaczone indywidualnie)

Każdy przedłużacz posiada przestony gniazd



PB-PRO 3x1 mm²

Przedłużacz bębnowy warsztatowy PROFESSIONAL LINE, IP-44, 4x2p+Z, 10A, 2300W, przewód 3x1mm H05RR-F, czarny



PB-PRO 3x1,5 mm²

Przedłużacz bębnowy warsztatowy PROFESSIONAL LINE, IP-44, 4x2p+Z, 16A, 3680W, przewód 3x1,5mm H05RR-F, czarny



PB-ST 3x1 mm²

Przedłużacz bębnowy specjalistyczny HAEVY LINE, bęben metalowy, stałe gniazdo nieobracalne IP-44 4x2p+Z, 16A, 3680W, przewód 3x1,5 mm² H05RR-F-czarny



PB-ST 3x1,5 mm²

Przedłużacz bębnowy specjalistyczny HAEVY LINE, bęben metalowy, stałe gniazdo nieobracalne IP-44 4x2p+Z, 16A, 3680W, przewód 3x2,5 mm² H05RR-F-czarny



PB-HOME 3x1 mm²

Przedłużacz bębnowy domowy HOME LINE IP20 4x2p+Z, 10A, 2300W, przewód 3x1 mm² H03VV-F-czarny



BP-ST/D

Bęben z gniazdem 4x2p+Z, 16A, STANDARD LINE, max 50m 3x1,5 mm²



BP-PRO/D

Bęben z gniazdem IP 44 4x2p+Z, 16A, PROFESSIONAL LINE, max 50m 3x1,5 mm²



BU-n

Bęben z nawijakiem



BU-g

Bęben z gniazdem 4x2p+Z, IP20



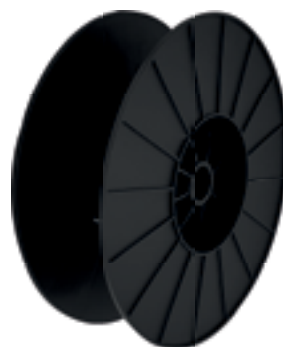
BU-g IP44

Bęben z gniazdem 4x2p+Z IP44



Nawijak

Nawijak uniwersalny



Szpula

Szpula uniwersalna Ø 300x127x92 mm²

gniazdo kuchenne
uchwyt nascienny

podsuftki
łączniki na przewody

dzwonki
dodatki do serii

wtyczki i rozgałęźniki

gniazda i przedłużacze

obudowy i skrzynki
rozdzielcze

plafony

płytki odgałęźne i listwy

puszki instalacyjne

tabela przedłużaczy bębnowych

Spis produktów z grupy przedłużacze bębnowe, zawierający dane katalogowe do zamówień.

produkt	kod producenta	identyfikator	opis	kolor	EAN	opakowanie zbiorcze
PB-ST 3x1 mm² pomarańczowy	8001787	PB-ST/M/10m/3x1/H05VV-F/pomarańczowy	Przedłużacz bębnowy STANDARD LINE, 4x2p+Z, 10A, 2300W, przewód 3x1mm H05VV-F	pomarańczowy	5902273400752	1
	8001788	PB-ST/M/15m/3x1/H05VV-F/pomarańczowy	Przedłużacz bębnowy STANDARD LINE, 4x2p+Z, 10A, 2300W, przewód 3x1mm H05VV-F	pomarańczowy	5902273400769	1
	8001771	PB-ST/M/20m/3x1/H05VV-F/pomarańczowy	Przedłużacz bębnowy STANDARD LINE, 4x2p+Z, 10A, 2300W, przewód 3x1mm H05VV-F	pomarańczowy	5902273400776	1
	8001780	PB-ST/M/25m/3x1/H05VV-F/pomarańczowy	Przedłużacz bębnowy STANDARD LINE, 4x2p+Z, 10A, 2300W, przewód 3x1mm H05VV-F	pomarańczowy	5902273400783	1
PB-ST 3x1,5 mm² pomarańczowy	8001770	PB-ST/S/25m/3x1,5/H05VV-F/pomarańczowy	Przedłużacz bębnowy STANDARD LINE, 4x2p+Z, 16A, 3680W, przewód 3x1,5mm H05VV-F	pomarańczowy	5902273400790	1
	8001789	PB-ST/S/30m/3x1,5/H05VV-F/pomarańczowy	Przedłużacz bębnowy STANDARD LINE, 4x2p+Z, 16A, 3680W, przewód 3x1,5mm H05VV-F	pomarańczowy	5902273400721	1
	8001781	PB-ST/D/40m/3x1,5/H05VV-F/pomarańczowy	Przedłużacz bębnowy STANDARD LINE, 4x2p+Z, 16A, 3680W, przewód 3x1,5mm H05VV-F	pomarańczowy	5902273400738	1
	8001773	PB-ST/D/50m/3x1,5/H05VV-F/pomarańczowy	Przedłużacz bębnowy STANDARD LINE, 4x2p+Z, 16A, 3680W, przewód 3x1,5mm H05VV-F	pomarańczowy	5902273400745	1
PB-ST 3x1 mm² czarny		PB-ST/M/10m/3x1/H05VV-F/czarny	Przedłużacz bębnowy STANDARD LINE, 4x2p+Z, 10A, 2300W, przewód 3x1mm H05VV-F	czarny	5902273402886	1
		PB-ST/M/15m/3x1/H05VV-F/czarny	Przedłużacz bębnowy STANDARD LINE, 4x2p+Z, 10A, 2300W, przewód 3x1mm H05VV-F	czarny	5902273402893	1
		PB-ST/M/20m/3x1/H05VV-F/czarny	Przedłużacz bębnowy STANDARD LINE, 4x2p+Z, 10A, 2300W, przewód 3x1mm H05VV-F	czarny	5902273402909	1
		PB-ST/M/25m/3x1/H05VV-F/czarny	Przedłużacz bębnowy STANDARD LINE, 4x2p+Z, 10A, 2300W, przewód 3x1mm H05VV-F	czarny	5902273402916	1
PB-ST 3x1,5 mm² czarny		PB-ST/S/25m/3x1,5/H05VV-F/czarny	Przedłużacz bębnowy STANDARD LINE, 4x2p+Z, 16A, 3680W, przewód 3x1,5mm H05VV-F	czarny	5902273402923	1
		PB-ST/S/30m/3x1,5/H05VV-F/czarny	Przedłużacz bębnowy STANDARD LINE, 4x2p+Z, 16A, 3680W, przewód 3x1,5mm H05VV-F	czarny	5902273402930	1
		PB-ST/D/40m/3x1,5/H05VV-F/czarny	Przedłużacz bębnowy STANDARD LINE, 4x2p+Z, 16A, 3680W, przewód 3x1,5mm H05VV-F	czarny	5902273402947	1
		PB-ST/D/50m/3x1,5/H05VV-F/czarny	Przedłużacz bębnowy STANDARD LINE, 4x2p+Z, 16A, 3680W, przewód 3x1,5mm H05VV-F	czarny	5902273402954	1
PB-PRO 3x1 mm² czarny	8001790	PB-PRO/S/15m/3x1/H05RR-F/czarny	Przedłużacz bębnowy warsztatowy PROFESSIONAL LINE, IP-44- 4x2p+Z, 10A, 2300W, przewód 3x1mm H05RR-F- czarny	czarny	5902273400806	1
	8001791	PB-PRO /S/20m/3x1/H05RR-F/czarny	Przedłużacz bębnowy warsztatowy PROFESSIONAL LINE, IP-44- 4x2p+Z, 10A, 2300W, przewód 3x1mm H05RR-F- czarny	czarny	5902273400813	1
	8001774	PB-PRO /S/25m/3x1/H05RR-F/czarny	Przedłużacz bębnowy warsztatowy PROFESSIONAL LINE, IP-44- 4x2p+Z, 10A, 2300W, przewód 3x1mm H05RR-F- czarny	czarny	5902273400820	1

produkt	kod producenta	identyfikator	opis	kolor	EAN	opakowanie zbiorcze
PB-PRO 3x1,5 mm ² czarny	8001783	PB-PRO /S/25m/3x1,5/ H05RR-F/czarny	Przedłużacz bębnowy warsztatowy PROFESSIONAL LINE, IP-44-4x2p+Z, 16A, 3680W, przewód 3x1,5mm H05RR-F-czarny	czarny	5902273400837	1
	8001785	PB-PRO- /S/30m/3x1,5/ H05RR-F/czarny	Przedłużacz bębnowy warsztatowy PROFESSIONAL LINE, IP-44-4x2p+Z, 16A, 3680W, przewód 3x1,5mm H05RR-F-czarny	czarny	5902273400844	1
	8001775	PB-PRO- /D/40m/3x1,5/ H05RR-F/czarny	Przedłużacz bębnowy warsztatowy PROFESSIONAL LINE, IP-44-4x2p+Z, 16A, 3680W, przewód 3x1,5mm H05RR-F-czarny	czarny	5902273400851	1
	8001793	PB-PRO- /D/50m/3x1,5/ H05RR-F/czarny	Przedłużacz bębnowy warsztatowy PROFESSIONAL LINE, IP-44-4x2p+Z, 16A, 3680W, przewód 3x1,5mm H05RR-F-czarny	czarny	5902273400868	1
PB-HEAVY 3x1,5 mm ² czarny	8001816	PB-HEAVY- /D/30m/3x1,5/ H05RR/czarny	Przedłużacz bębnowy specjalistyczny HAEVY LINE, bęben metalowy, stałe gniazdo nieobracalne IP-44 4x2p+Z, 16A, 3680W, przewód 3x1,5mm H05RR-F-czarny	czarny	5902273402312	1
	8001799	PB-HEAVY- /D/40m/3x1,5/ H05RR/czarny	Przedłużacz bębnowy specjalistyczny HAEVY LINE, bęben metalowy, stałe gniazdo nieobracalne IP-44 4x2p+Z, 16A, 3680W, przewód 3x1,5mm H05RR-F-czarny	czarny	5902273400943	1
	8001776	PB-HEAVY- /D/50m/3x1,5/ H05RR/czarny	Przedłużacz bębnowy specjalistyczny HAEVY LINE, bęben metalowy, stałe gniazdo nieobracalne IP-44 4x2p+Z, 16A, 3680W, przewód 3x1,5mm H05RR-F-czarny	czarny	5902273400950	1
PB-HEAVY 3x2,5 mm ² czarny	8001818	PB-HEAVY- /D/30m/3x2,5/ H05RR/czarny	Przedłużacz bębnowy specjalistyczny HAEVY LINE, bęben metalowy, stałe gniazdo nieobracalne IP-44 4x2p+Z, 16A, 3680W, przewód 3x2,5mm H05RR-F-czarny	czarny	5902273402350	1
	8001800	PB-HEAVY- /D/40m/3x2,5/ H05RR/czarny	Przedłużacz bębnowy specjalistyczny HAEVY LINE, bęben metalowy, stałe gniazdo nieobracalne IP-44 4x2p+Z, 16A, 3680W, przewód 3x2,5mm H05RR-F-czarny	czarny	5902273400967	1
	8001777	PB-HEAVY- /D/50m/3x2,5/ H05RR/czarny	Przedłużacz bębnowy specjalistyczny HAEVY LINE, bęben metalowy, stałe gniazdo nieobracalne IP-44 4x2p+Z, 16A, 3680W, przewód 3x2,5mm H05RR-F-czarny	czarny	5902273400974	1
PB-HOME 3x1 mm ²		PB-HOME /10M/3x1/HO3VV-F	Przedłużacz bębnowy domowy HOME LINE IP20 4x2p+Z, 10A, 2300W, przewód 3x1 mm HO3VV-F-czarny	czarny	5902273403913	1
		PB-HOME /15M/3x1/HO3VV-F	Przedłużacz bębnowy domowy HOME LINE IP20 4x2p+Z, 10A, 2300W, przewód 3x1 mm HO3VV-F-czarny	czarny	5902273403920	1
BP-ST/D	8001778	BP-ST/D	Bęben z gniazdem 4x2p+Z, 16A, STANDARD LINE, max 50m 3x1,5	zielony	5902273401179	1
BP-PRO/D	8001779	BP-PRO/D	Bęben z gniazdem IP 44 4x2p+Z, 16A, PROFESSIONAL LINE, max 50m 3x1,5	czerwony	5902273401162	1
BU-n	8000370	BU-n	Bęben z nawijakiem	czarny	5907570002821	1
BU-g	8000371	BU-g	Bęben z gniazdem 4x2p+Z IP20	czarny	5907570002838	1
BU-g IP44	8000372	BU-g IP44	Bęben z gniazdem 4x2p+Z IP44	czarny	5907570024427	1
Nawijak	8000373	Nawijak	Nawijak uniwersalny	czarny	5907570003934	20
Szpula	8000374	Szpula	Szpula uniwersalna Ø 300x127x92 mm	czarny	5907570005556	1

gniazdo kuchenne
uchwyty nasclenny

podsuftitki
łączniki na przewody

dzwonki
dodatki do serii

wtyczki i rozgałęźniki

gniazda i przedłużacze

obudowy i skrzynki
rozdzielcze

płafony

płytki odgałęźne i listwy

puszki instalacyjne

Skrzynki rozdzielcze

Napięcie znamionowe: 250V

Prąd znamionowy: 16A (odmienne oznaczone indywidualnie)

Stopień ochrony: IP-30 (odmienne oznaczone indywidualnie)

Każdy przedłużacz posiada przestronny gniazdz



TYP S-2

Obudowa natynkowa 136x42x65
IP-30



TYP S-3

Obudowa natynkowa 136x61x65
IP-30



TYP S-3Z

Obudowa natynkowa 136x61x65
z zaciskami IP-30



TYP S-4

Skrzynka rozdzielcza natynkowa
141x87x67 IP-30



TYP S-4/K

Skrzynka rozdzielcza natynkowa
150x113x77,5 IP-30



TYP S-7/K

Skrzynka rozdzielcza natynkowa
170x150x77,5 IP-30



TYP S-9/K

Skrzynka rozdzielcza natynkowa
200x150x77,5 IP-30



TYP S-12/K

Skrzynka rozdzielcza natynkowa
257x150x77,5 IP-30



TYP S-7/PT

Skrzynka rozdzielcza podtynkowa
168x160x70 IP-30



TYP S-9/PT

Skrzynka rozdzielcza podtynkowa
191x160x70 IP-30



TYP S-12/PT

Skrzynka rozdzielcza podtynkowa
248x160x70 IP-30



TYP S-6/40 IP-40

Skrzynka rozdzielcza 6-owa
hermet. 130x155x90 IP-40



TYP S-6/40D IP-40

Skrzynka rozdzielacza 6-owa hermetyczna 130x155x90 z dławicami IP-40



TYP S-6/55D IP-55

Skrzynka rozdzielacza 6-owa hermetyczna 130x155x90 z dławicami IP-55



TYP S-12/40 IP-40

Skrzynka rozdzielacza 12-owa hermetyczna 150x235x90 IP-40



TYP S-12/40D IP-40

Skrzynka rozdzielacza 6-owa hermetyczna 150x235x90 z dławicami IP-40

tabela przedłużaczy bębnowych

Spis produktów z grupy przedłużacze bębnowe, zawierający dane katalogowe do zamówień.

produkt	kod producenta	identyfikator	opis	kolor	EAN	opakowanie zbiorcze
TYP S-2	8000563	TYP S-2	Obudowa natynkowa 136x42x65 IP-30	biały	5907570003910	12
TYP S-3	8000564	TYP S-3	Obudowa natynkowa 136x61x65 IP-30	biały	5907570001039	12
TYP S-3Z	8000565	TYP S-3Z	Obudowa natynkowa 136x61x65 z zaciskami IP-30	biały	5907570001046	12
TYP S-4	9001374	TYP S-4	Skrzynka rozdzielacza natynkowa 141x87x67 IP-30	biały	5907522002510	10
TYP S-4/K	9001032	TYP S-4/K	Skrzynka rozdzielacza natynkowa 150x113x77,5 IP-30	biały	5907522006860	10
TYP S-7/K	9001033	TYP S-7/K	Skrzynka rozdzielacza natynkowa 170x150x77,5 IP-30	biały	5907522006112	10
TYP S-9/K	9001034	TYP S-9/K	Skrzynka rozdzielacza natynkowa 200x150x77,5 IP-30	biały	5907522006167	10
TYP S-12/K	9001035	TYP S-12/K	Skrzynka rozdzielacza natynkowa 257x150x77,5 IP-30	biały	5907522006211	10
TYP S-7/PT	9001036	TYP S-7/PT	Skrzynka rozdzielacza podtynkowa 168x160x70 IP-30	biały	5907522006815	10
TYP S-9/PT	9001037	TYP S-9/PT	Skrzynka rozdzielacza podtynkowa 191x160x70 IP-30	biały	5907522006761	10
TYP S-12/PT	9001363	TYP S-12/PT	Skrzynka rozdzielacza podtynkowa 248x160x70 IP-30	biały	5907522006716	6
TYP S-6/40 IP-40	8000566	TYP S-6/40 IP-40	Skrzynka rozdzielacza 6-owa hermet. 130x155x90 IP-40	biały	5907570002456	6
TYP S-6/40D IP-40	8000567	TYP S-6/40D IP-40	Skrzynka rozdzielacza 6-owa hermet. 130x155x90 z dławicami IP-40	biały	5907570002463	6
TYP S-6/55D IP-55	8000568	TYP S-6/55D IP-55	Skrzynka rozdzielacza 6-owa hermet. 130x155x90 z dławicami IP-55	biały	5907570002487	6
TYP S-12/40 IP-40	8000569	TYP S-12/40 IP-40	Skrzynka rozdzielacza 12-owa hermet. 150x235x90 IP-40	biały	5907570003583	4
TYP S-12/40D IP-40	8000570	TYP S-12/40D IP-40	Skrzynka rozdzielacza 6-owa hermet. 150x235x90 z dławicami IP-40	biały	5907570003590	4

Plafony

Napięcie znamionowe: 250V
Prąd znamionowy: 16A (odmienne oznaczone indywidualnie)
Stopień ochrony: IP-30 (odmienne oznaczone indywidualnie)
Każdy przedłużacz posiada przestronny gniazdk



PL-NEO

Plafon NEO natynkowy

Plafony wyposażone w źródło światła w oparciu o diody LED SMD 2835, które spełniają wymagania bezpieczeństwa fotobiologicznego, określonego w normie EN 62471



Plafony dostosowane do montażu 2 żarówek E27 o klasie energetycznej A; A+; A++



PL-SUN

Plafon SUN natynkowy

Plafony wyposażone w źródło światła w oparciu o diody LED SMD 2835, które spełniają wymagania bezpieczeństwa fotobiologicznego, określonego w normie EN 62471



Plafony dostosowane do montażu 1 żarówki E27 o klasie energetycznej A; A+; A++



tabela plafonów

Spis produktów z grupy plafony, zawierający dane katalogowe do zamówień.

produkt	kod producenta	identyfikator	opis	kolor	EAN	opakowanie zbiorcze
PL-NEO		PL-NEO/E27	Plafon NEO natynkowy, moc znamionowa >24W, AC 220V-240V 50Hz, E27x2	biały	5902273404071	1
		PL-NEO/E27/CR	Plafon NEO natynkowy, moc znamionowa >24W, AC 220V-240V 50Hz, E27x2, czujnik ruchu	biały	5902273404064	1
		PL-NEO/LED/13W	Plafon NEO natynkowy, moc znamionowa 13W, AC 220V-240V 50Hz, barwa światła ~4000K (neutralna), kąt świecenia 120 stopni, IP54	biały	5902273404088	1
		PL-NEO/LED/13W/CR	Plafon NEO natynkowy, moc znamionowa 13W, AC 220V-240V 50Hz, barwa światła ~4000K (neutralna), kąt świecenia 120 stopni, IP54, czujnik ruchu	biały	5902273404095	1
		PL-NEO/LED/18W	Plafon NEO natynkowy, moc znamionowa 18W, AC 220V-240V 50Hz, barwa światła ~4000K (neutralna), kąt świecenia 120 stopni, IP54	biały	5902273404118	1
		PL-NEO/LED/18W/CR	Plafon NEO natynkowy, moc znamionowa 18W, AC 220V-240V 50Hz, barwa światła ~4000K (neutralna), kąt świecenia 120 stopni, IP54, czujnik ruchu	biały	5902273404125	1
		PL-NEO/LED/24W	Plafon NEO natynkowy, moc znamionowa 24W, AC 220V-240V 50Hz, barwa światła ~4000K (neutralna), kąt świecenia 120 stopni, IP54	biały	5902273404057	1
		PL-NEO/LED/24W/CR	Plafon NEO natynkowy, moc znamionowa 24W, AC 220V-240V 50Hz, barwa światła ~4000K (neutralna), kąt świecenia 120 stopni, IP54, czujnik ruchu	biały	5902273404149	1
PL-SUN		PL-SUN/E27	Plafon SUN natynkowy, moc znamionowa >18W, AC 220V-240V 50Hz, E27x1	biały	5902273404033	1
		PL-SUN/E27/CR	Plafon SUN natynkowy, moc znamionowa >24W, AC 220V-240V 50Hz, E27x1, czujnik ruchu	biały	5902273404040	1
		PL-SUN/LED/9W	Plafon SUN natynkowy, moc znamionowa 9W, AC 220V-240V 50Hz, barwa światła ~4000K (neutralna), kąt świecenia 120 stopni, IP54	biały	5902273403968	1
		PL-SUN/LED/9W/CR	Plafon SUN natynkowy, moc znamionowa 9W, AC 220V-240V 50Hz, barwa światła ~4000K (neutralna), kąt świecenia 120 stopni, IP54, czujnik ruchu	biały	5902273404163	1
		PL-SUN/LED/13W	Plafon SUN natynkowy, moc znamionowa 13W, AC 220V-240V 50Hz, barwa światła ~4000K (neutralna), kąt świecenia 120 stopni, IP54	biały	5902273403975	1
		PL-SUN/LED/13W/CR	Plafon SUN natynkowy, moc znamionowa 13W, AC 220V-240V 50Hz, barwa światła ~4000K (neutralna), kąt świecenia 120 stopni, IP54, czujnik ruchu	biały	5902273403982	1
		PL-SUN/LED/18W	Plafon SUN natynkowy, moc znamionowa 18W, AC 220V-240V 50Hz, barwa światła ~4000K (neutralna), kąt świecenia 120 stopni, IP54	biały	5902273404002	1
		PL-SUN/LED/18W/CR	Plafon SUN natynkowy, moc znamionowa 18W, AC 220V-240V 50Hz, barwa światła ~4000K (neutralna), kąt świecenia 120 stopni, IP54, czujnik ruchu	biały	5902273404019	1

Listwy zaciskowe

Napięcie znamionowe: 250V
Prąd znamionowy: 16A
Stopień ochrony: IP-22



LZ 12x2,5

Listwa zaciskowa 2,5 mm²,
12-torowa termoplastyczna



LZ 12x4

Listwa zaciskowa 4 mm²,
12-torowa termoplastyczna



LZ 12x6

Listwa zaciskowa 6 mm²,
12-torowa termoplastyczna



LZ 12x10

Listwa zaciskowa 10 mm²,
12-torowa termoplastyczna



LZ 12x16

Listwa zaciskowa 16 mm²,
12-torowa termoplastyczna

produkt	kod producenta	identyfikator	opis	kolor	EAN	opakowanie zbiorcze
LZ 12x2,5	8000591	LZ 12x2,5	Listwa zaciskowa 2,5 mm ² , 12-torowa 250V termoplastyczna	pomarańczowy	5906197301867	10
LZ 12x4	8000592	LZ 12x4	Listwa zaciskowa 4 mm ² , 12-torowa 250V termoplastyczna	pomarańczowy	5906197301874	10
LZ 12x6	8000593	LZ 12x6	Listwa zaciskowa 6 mm ² , 12-torowa 250V termoplastyczna	pomarańczowy	5906197301881	10
LZ 12x10	8000594	LZ 12x10	Listwa zaciskowa 10 mm ² , 12-torowa 250V termoplastyczna	pomarańczowy	5906197301980	10
LZ 12x16	8000595	LZ 12x16	Listwa zaciskowa 16 mm ² , 12-torowa 250V termoplastyczna	pomarańczowy	5906197302000	10

Płytki odgałęźne

Napięcie znamionowe: 250V
Prąd znamionowy: 16A
Stopień ochrony: IP-22



ZO-1/2,5

Złącza zaciskowa, 2,5 mm²



ZO-1/4,0

Złącza zaciskowa, 4 mm²



ZO-4/2,5

Płytki odgałęźna 4-torowa, 2,5 mm²



ZO-5/2,5

Płytki odgałęźna 5-torowa, 2,5 mm²



ZO-4/4

Płytki odgałęźna 4-torowa, 4 mm²



ZO-5/4

Płytki odgałęźna 5-torowa, 4 mm²



ZO-4/10

Płytki odgałęźna 4-torowa, 10 mm²



ZO-5/10

Płytki odgałęźna 5-torowa, 10 mm²



ZO-4/16

Płytki odgałęźna 4-torowa, 16 mm²

gniazdo kuchenne
uchwyt nasadenny

podsuftitki
łączniki na przewody

dzwonki
dodatki do serii

wtyczki i rozgałęźniki

gniazda i przedłużacze

obudowy i skrzynki
rozdzielcze

plafony

płytki odgałęźne i listwy

puszki instalacyjne

Płytki odgałęźne

Napięcie znamionowe: 250V
Prąd znamionowy: 16A
Stopień ochrony: IP-22



ZO-5/16

Płytko odgałęźna 5-torowa, 16 mm²



ZO-4/35

Płytko odgałęźna 4-torowa, 35 mm²
rozstaw otworów montażowych 120 mm



ZO-5/35

Płytko odgałęźna 5-torowa, 35 mm²
rozstaw otworów montażowych 145 mm



ZO-4/35 B

Płytko odgałęźna 4-torowa, 35 mm²
rozstaw otworów montażowych 56 mm



ZO-5/35 B

Płytko odgałęźna 5-torowa, 35 mm²
rozstaw otworów montażowych 83 mm

tabela płytek odgałęźnych

Spis produktów z grupy płytki odgałęźne, zawierający dane katalogowe do zamówień.

produkt	kod producenta	identyfikator	opis	kolor	EAN	opakowanie zbiorcze
ZO-1/2,5	8000610	ZO-1/2,5	Złączka zaciskowa, 2,5 mm ²	czarny	5907570001138	200
ZO-1/4,0	8000611	ZO-1/4,0	Złączka zaciskowa, 4 mm ²	czarny	5907570002906	100
ZO-4/2,5	8000612	ZO-4/2,5	Płytko odgałęźna 4-torowa, 2,5 mm ²	czarny	5902273400363	150
ZO-5/2,5	8000613	ZO-5/2,5	Płytko odgałęźna 5-torowa, 2,5 mm ²	czarny	5902273400356	100
ZO-4/4	8000614	ZO-4/4	Płytko odgałęźna 4-torowa, 4 mm ²	czarny	5906197303014	50
ZO-5/4	8000615	ZO-5/4	Płytko odgałęźna 5-torowa, 4 mm ²	czarny	5906197303113	50
ZO-4/10	8000616	ZO-4/10	Płytko odgałęźna 4-torowa, 10 mm ²	czarny	5906197303212	25
ZO-5/10	8000617	ZO-5/10	Płytko odgałęźna 5-torowa, 10 mm ²	czarny	5906197303311	25
ZO-4/16	8000618	ZO-4/16	Płytko odgałęźna 4-torowa, 16 mm ²	czarny	5906197303328	10
ZO-5/16	8000619	ZO-5/16	Płytko odgałęźna 5-torowa, 16 mm ²	czarny	5906197303335	10
ZO-4/35	8000620	ZO-4/35	Płytko odgałęźna 4-torowa, 35 mm ² rozstaw otworów montażowych 120mm	czarny	5906197303342	50
ZO-5/35	8000621	ZO-5/35	Płytko odgałęźna 5-torowa, 35 mm ² rozstaw otworów montażowych 145 mm	czarny	5906197303359	40
ZO-4/35 B	8000622	ZO-4/35 B	Płytko odgałęźna 4-torowa, 35 mm ² rozstaw otworów montażowych 56 mm	czarny	5906197303441	50
ZO-5/35 B	8000623	ZO-5/35 B	Płytko odgałęźna 5-torowa, 35 mm ² rozstaw otworów montażowych 83 mm	czarny	5906197303458	40

Puszki

Napięcie znamionowe: 250V
Prąd znamionowy: 16A
Stopień ochrony: IP-22



PK-60

Puszka końcowa Ø 60x45
podtynkowa



PK-60M

Puszka końcowa Ø 60x45
podtynkowa, montażowa



PK-60G

Puszka końcowa Ø 60x45
do płyt gipsowych



PK-60Ł

Puszka końcowa 60x45
podtynkowa, szeregową



PK-60ŁM

Puszka końcowa 60x45
podtynkowa, szeregową
z wkrętami montażowymi



PK-60ŁG

Puszka końcowa 60x45
podtynkowa, szeregową,
do płyt gipsowych



PK-60/60

Puszka końcowa Ø 60x60
podtynkowa z możliwością
łączenia, głęboka



PK-60/60M

Puszka końcowa Ø 60x60
podtynkowa, z możliwością
łączenia, głęboka



PK-60/60G

Puszka końcowa Ø 60x60 do płyt
gipsowych z możliwością
łączenia, głęboka



PK-60/60Ł

Puszka końcowa 60x60
podtynkowa, szeregową



PK-60/60ŁM

Puszka końcowa 60x60
podtynkowa, szeregową
z wkrętami montażowymi



PK-60/60ŁG

Puszka końcowa 60x45
podtynkowa, szeregową,
do płyt gipsowych



PK-60

Puszka końcowa 60x45
podtynkowa, bezhalogenowa



PK-60M

Puszka końcowa 60x45
podtynkowa, montażowa, bezha-
logenowa



PK-60G

Puszka końcowa 60x40
podtynkowa, bezhalogenowa



PK-60Ł

Puszka końcowa 60x45
podtynkowa, szeregową,
bezhalogenowa



PK-60ŁM

Puszka końcowa 60x45
podtynkowa, szeregową
z wkrętami montażowymi,
bezhalogenowa



PK-60ŁG

Puszka końcowa 60x45
podtynkowa, szeregową,
do płyt gipsowych, bezhalogenowa



PK-60/60

Puszka końcowa 60x60
podtynkowa głęboka,
bezhalogenowa



PK-60/60M

Puszka końcowa 60x60
podtynkowa głęboka,
bezhalogenowa



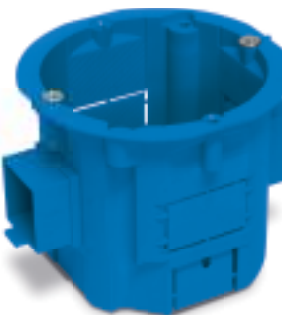
PK-60/60G

Puszka końcowa 60x60
do płyt gipsowych, bezhalogenowa



PK-60/60Ł

Puszka końcowa 60x60
podtynkowa, szeregową,
bezhalogenowa



PK-60/60ŁM

Puszka końcowa 60x60
podtynkowa, szeregową
z wkrętami montażowymi,
bezhalogenowa



PK-60/60ŁG

Puszka końcowa 60x45
podtynkowa, szeregową,
do płyt gipsowych, bezhalogenowa

Puszki

Napięcie znamionowe: 250V
Prąd znamionowy: 16A
Stopień ochrony: IP-22



OL60

Puszka końcowa 60x60 podtynkowa, szeregową z wkrętami montażowymi



PW3

Pierścień wyrównujący 12 mm z wkrętami (2 szt. w komplecie)



PK-60F

Puszka końcowa Ø 60x40 podtynkowa



ZP-60

Zaślepka puszki 60 do zabezpieczenia puszki podczas tynkowania



PK-22/55

Puszka odgałęźna, n/t 100x100x50, z dławicami bezgwintowymi D-25, IP 55



PK-22/67

Puszka odgałęźna, n/t 100x100x50, IP-67 st O/S. dławików gwint; bez dławika



PK-24/55

Puszka odgałęźna, n/t 125x125x50, z 7 dławicami bezgwint. D-30, IP 55



PK-24/67

Puszka odgałęźna, n/t 125x125x50, IP-67 st O/S. dławików gwint; bez dławika



PK-25/55

Puszka odgałęźna, n/t 125x125x80, z 7 dławicami bezgwint. D-30, IP 55



PK-25/67

Puszka odgałęźna, n/t 125x125x80, IP-67 st O/S. dławików gwint; bez dławika



PH/p

Puszka hermetyczna 380V, dławica D-13,5 bez wkładu, IP 44



PH

Puszka hermetyczna 380V, dławica D-13,5 z wkładem 4x2,5, IP 44



POT/p

Puszka odgałęźna 380V, bezdławicowa bez wkładu, IP 20



POT

Puszka odgałęźna 380V, bezdławicowa z wkładem, IP 20



PO-75/p

Puszka natynkowa bez wkładu, IP-44



PO-75

Puszka natynkowa z wkładem 4x6, IP 44



PK-1

Puszka odgałęźna kablowa P-20 nie dławicowana wymiar 125x125x75



PK-2/P

Puszka odgałęźna, IP-44 dławica D-25, wymiar 103x103x60



PK-2/K

Puszka odgałęźna, IP-44 dławica pod kanał, wymiar 103x103x60

Puszki

Napięcie znamionowe: 250V
Prąd znamionowy: 16A
Stopień ochrony: IP-22



PK-2/R

Puszka odgałęźna, IP-44 dławica pod rury, wymiar 103x103x60



PK-3

Puszka odgałęźna, IP-20 wymiar 125x125x35



PK-4

Puszka instalacyjna, IP44, z dławicami D-25, wym 125x125x45



PK-5

Puszka instalacyjna, z dławicami D-25, IP44, wymiary 125x125x70



PK-8

Puszka natynkowa IP-20 wymiar 190x170x80



PK-8/g

Puszka natynkowa do ścian gipsowych IP-20 wymiar 190x170x80



PK-8/D

Puszka natynkowe dławicowana IP-54 wymiar 190x170x80



PK-9

Puszka natynkowa do ścian gipsowych IP-20 wymiar 190x170x120



PK-9/g

Puszka natynkowa do ścian gipsowych IP-20 wymiar 190x170x120



PK-9D

Puszka natynkowa dławicowana IP-54
wymiar 190x170x120



PK-100

Puszka 14-włotowa, wymiar 80x95, IP20



PK-100L

Puszka 14-włotowa, wymiar 80x95, IP20



PK-101

Puszka 14-włotowa, zacisk 1x4 mm,
wymiar 80x95,5, IP20



PK-101L

Puszka 14-włotowa, zacisk 1x4 mm,
wymiar 80x95,5, IP20



PK-102

Puszka do ścian gipsowych, 14-włotowa,
wymiar 80x95, IP20



PK-102L

Puszka do ścian gipsowych,
14-włotowa, wymiar 80x95, IP20



PK-103

Puszka do ścian gipsowych,
14-włotowa, wymiar 80x95,5 1x4mm, IP20



PK-103L

Puszka do ścian gipsowych, 14-włotowa,
wymiar 80x95,5, 1x4mm, IP20

Puszki

Napięcie znamionowe: 250V
Prąd znamionowy: 16A
Stopień ochrony: IP-22



PK-104

Puszka odgałęźna, 10-włotowa, z dł. D 16,
wymiar 80x95, IP54



PK-104L

Puszka odgałęźna, 10-włotowa, z dł. D 16,
wymiar 80x95, IP54



PK-105

Puszka odgałęźna, 10-włotowa, z dł. D 16,
wymiar 80x95,5, 1x4mm, IP54



PK-105L

Puszka odgałęźna, 10-włotowa, z dł. D 16,
wymiar 80x95,5, 1x4mm, IP54



PK-10

Puszka odgałęźna, 6-włotowa, Ø 21-37, n/t,
wymiar 235x150x75, IP 40



PK-10D

Puszka odgałęźna, 6-włotowa, z dł. D 30, n/t,
wymiar 235x150x75, IP 55



PK-11

Puszka odgałęźna, 6-włotowa
Ø 21-37, n/t, wymiar 235x150x115, IP 40



PK-11D

Puszka odgałęźna, 6-włotowa, z dł. D 30, n/t,
wymiar 235x150x115, IP 55

tabela puszek

Spis produktów z grupy puszek, zawierający dane katalogowe do zamówień.

produkt	kod producenta	identyfikator	opis	kolor	EAN	opakowanie zbiorcze
OC 60 FDs	8000910	OC 60 FDs	Puszka elektroinstalacyjna, polipropylen, bezhalogenowa, 650 °C, podtynkowa, głęboka, szeregową, z wkrętami	pomarańczowy	4820155160161	70
PW3	9001414	PW3	Pierścień wyrównujący z wkrętami (3 szt w komplecie)	czerwony	5907522057473	20
PK-60F	8000572	PK-60F	Puszka końcowa Ø 60x40 podtynkowa	pomarańczowy	5906197300143	130
PK-60	8000575	PK-60	Puszka końcowa Ø 60x45 podtynkowa	pomarańczowy	5906197300082	100
PK-60M	8000576	PK-60M	Puszka końcowa Ø 60x45 podtynkowa, montażowa	pomarańczowy	5906197300136	100
PK-60G	8000577	PK-60G	Puszka końcowa Ø 60x45 do płyt giP/Sowych	pomarańczowy	5906197300167	100
PK-60Ł	8001766	PK-60Ł	Puszka końcowa 60x45 podtynkowa, szeregową	pomarańczowy	5906197305995	100
PK-60ŁM	8001574	PK-60ŁM	Puszka końcowa 60x45 podtynkowa, szeregową z wkrętami montażowymi	pomarańczowy	5906197306046	100
PK-60ŁG	8001898	PK-60ŁG	Puszka końcowa 60x45 podtynkowa, szeregową, do płyt giP/Sowych	pomarańczowy	5906197306091	100
PK-60/60	8000585	PK-60/60	Puszka końcowa Ø 60x60 podtynkowa z możliwością łączenia, głęboka	pomarańczowy	5906197308521	80
PK-60/60M	8000586	PK-60/60M	Puszka końcowa Ø 60x60 podtynkowa, z możliwością łączenia, głęboka	pomarańczowy	5906197308804	80
PK-60/60G	8000587	PK-60/60G	Puszka końcowa Ø 60x60 do płyt giP/Sow. z możliwością łączenia, głęboka	pomarańczowy	5906197308699	80
PK-60/60Ł	8001938	PK-60/60Ł	Puszka końcowa 60x60 podtynkowa, szeregową	pomarańczowy	5906197306145	80
PK-60/60ŁM	8001899	PK-60/60ŁM	Puszka końcowa 60x60 podtynkowa, szeregową z wkrętami montażowymi	pomarańczowy	5906197306190	80
PK-60/60ŁG	8001767	PK-60/60ŁG	Puszka końcowa 60x45 podtynkowa, szeregową, do płyt giP/Sowych	pomarańczowy	5906197306244	80
PK-60	8001940	PK-60	Puszka końcowa 60x45 podtynkowa	niebieski	5902273400110	100
PK-60M	8001821	PK-60M	Puszka końcowa 60x45 podtynkowa, montażowa	niebieski	5902273400165	100
PK-60G	8001942	PK-60G	Puszka końcowa 60x40 podtynkowa	niebieski	5902273400158	100
PK-60Ł	8001943	PK-60Ł	Puszka końcowa O 60x45 podtynkowa, szeregową	niebieski	5902273400080	100
PK-60ŁM	8001944	PK-60ŁM	Puszka końcowa O 60x45 podtynkowa, szeregową z wkrętami montażowymi	niebieski	5902273400103	100
PK-60ŁG	8001945	PK-60ŁG	Puszka końcowa O 60x45 podtynkowa, szeregową, do płyt giP/Sowych	niebieski	5902273400097	100
PK-60/60	8001946	PK-60/60	Puszka końcowa 60x60 podtynkowa głęboka	niebieski	5902273400127	80
PK-60/60M	8001947	PK-60/60M	Puszka końcowa 60x60 podtynkowa głęboka	niebieski	5902273400141	80
PK-60/60G	8001948	PK-60/60G	Puszka końcowa 60x60 do płyt giP/Sowych	niebieski	5902273400134	80
PK-60/60Ł	8001949	PK-60/60Ł	Puszka końcowa O 60x60 podtynkowa, szeregową	niebieski	5902273400059	80
PK-60/60ŁM	8001950	PK-60/60ŁM	Puszka końcowa O 60x60 podtynkowa, szeregową z wkrętami montażowymi	niebieski	5902273400073	80
PK-60/60ŁG	8001945	PK-60/60ŁG	Puszka końcowa O 60x45 podtynkowa, szeregową, do płyt giP/Sowych	niebieski	5902273400097	80

produkt	kod producenta	identyfikator	opis	kolor	EAN	opakowanie zbiorcze
ZP-60	8000590	ZP-60	Zaślepka puszki 60 do zabezpieczenia puszek podczas tynkowania	niebieski	5906197303915	50
PK-22/55	8000509	PK-22/55	Puszka odgałęźna, n/t 100x100x50, z dławicami bezgwintowymi D-25, IP 55	biały	5907570005051	12
PK-22/67	8000510	PK-22/67	Puszka odgałęźna, n/t 100x100x50, IP-67stO/S. dławików gwint; bez dławika	biały	5907570005082	12
PK-24/55	8000511	PK-24/55	Puszka odgałęźna, n/t 125x125x50, z 7 dławicami bezgwint. D-30, IP 55	biały	5907570005068	12
PK-24/67	8000512	PK-24/67	Puszka odgałęźna, n/t 125x125x50, IP-67 stO/S. dławików gwint; bez dławika	biały	5907570005099	12
PK-25/55	8000513	PK-25/55	Puszka odgałęźna, n/t 125x125x80, z 7 dławicami bezgwint. D-30, IP 55	biały	5907570005075	12
PK-25/67	8000514	PK-25/67	Puszka odgałęźna, n/t 125x125x80, IP-67 stO/S. dławików gwint; bez dławika	biały	5907570005105	12
PH/p	8000515	PH/p	Puszka hermetyczna 380V, dławica D-13,5 bez wkładu, IP 44	biały	5907570000636	40
PH	8000516	PH	Puszka hermetyczna 380V, dławica D-13,5 z wkładem 4x2,5, IP 44	biały	5907570000605	48
POT/p	8000517	POT/p	Puszka odgałęźna 380V, bezdławicowa bez wkładu, IP 20	biały	5907570000704	50
POT	8000518	POT	Puszka odgałęźna 380V, bezdławicowa z wkładem, IP 20	biały	5907570000698	60
PO-75/p	8000519	PO-75/p	Puszka natynkowa bez wkładu, IP-44	biały	5907570000650	40
PO-75	8000520	PO-75	Puszka natynkowa z wkładem 4x6, IP 44	biały	5907570000643	40
PK-1	8000522	PK-1	Puszka odgałęźna kablowa IP-20 nie dławicowana wymiar 125x125x75	biały	5907570000490	18
PK-2/P	8000523	PK-2/P	Puszka odgałęźna, IP-44 dławica D-25, wymiar 103x103x60	biały	5907570000537	24
PK-2/K	8000524	PK-2/K	Puszka odgałęźna, IP-44 dławica pod kanał, wymiar 103x103x60	biały	5907570000551	24
PK-2/R	8000525	PK-2/R	Puszka odgałęźna, IP-44 dławica pod rury, wymiar 103x103x60	biały	5907570000544	24
PK-3	8000526	PK-3	Puszka odgałęźna, IP-20 wymiar 125x125x35	biały	5907570000506	30
PK-4	8000527	PK-4	Puszka iN/Stalacyjna, IP44, z dławicami D-25, wym 125x125x45	biały	5907570000513	24
PK-5	8000528	PK-5	Puszka iN/Stalacyjna, z dławicami D-25, IP44, wym 125x125x70	biały	5907570000520	18
PK-8	8000529	PK-8	Puszka natynkowa IP-20 wymiar 190x170x80	biały	5907570001053	8
PK-8/g	8000530	PK-8/g	Puszka natynkowa do ścian giP/Sowych IP-20 wymiar 190x170x80	biały	5907570001077	8
PK-8/D	8000531	PK-8/D	Puszka natynkowe dławicowana IP-54 wymiar 190x170x80	biały	5907570001084	8
PK-9	8000532	PK-9	Puszka natynkowa do ścian giP/Sowych IP-20 wymiar 190x170x120	biały	5907570001091	4
PK-9/g	8000533	PK-9/g	Puszka natynkowa do ścian giP/Sowych IP-20 wymiar 190x170x120	biały	5907570001114	4
PK-9D	8000534	PK-9D	Puszka natynkowe dławicowana IP-54 wymiar 190x170x120	biały	5907570001121	4
PK-100	8000535	PK-100	Puszka 14 wlotowa, wym 80 x 95, IP20	biały	5907570001770	24
PK-100L	8000536	PK-100L	Puszka 14 wlotowa, wym 80 x 95, IP20	biał, dymny	5907570002005	24
PK-101	8000537	PK-101	Puszka 14 wlotowa, wym 80 x 95, 5 x zacisk 1x4mm, IP20	biały	5907570001787	24
PK-101L	8000538	PK-101L	Puszka 14 wlotowa, wym 80 x 95, 5 x zacisk 1x4mm, IP20	biał, dymny	5907570002012	24

produkt	kod producenta	identyfikator	opis	kolor	EAN	opakowanie zbiorcze
PK-102	8000539	PK-102	Puszka do ścian giP/Sowych, 14-włotowa, wym 80x95, IP20	biały	5907570001794	24
PK-102L	8000540	PK-102L	Puszka do ścian giP/Sowych, 14-włotowa, wym 80x95, IP20	biał, dymny	5907570002029	24
PK-103	8000541	PK-103	Puszka do ścian giP/Sowych, 14-włotowa, wym 80x95, 5x1x4mm, IP20	biały	5907570001800	24
PK-103L	8000542	PK-103L	Puszka do ścian giP/Sowych, 14-włotowa, wym 80x95, 5x1x4mm, IP20	biał, dymny	5907570002036	24
PK-104	8000543	PK-104	Puszka odgałęźna, 10-włotowa, z dł. D 16, wym 80x95, IP54	biały	5907570001817	24
PK-104L	8000544	PK-104L	Puszka odgałęźna, 10-włotowa, z dł. D 16, wym 80x95, IP54	biały, dymny	5907570002043	24
PK-105	8000545	PK-105	Puszka odgałęźna, 10-włotowa, z dł. D 16, wym 80x95, 5x1x4mm, IP54	biały	5907570001824	24
PK-105L	8000546	PK-105L	Puszka odgałęźna, 10-włotowa, z dł. D 16, wym 80x95, 5x1x4mm, IP54	biały, dymny	5907570002050	24
PK-10	8000547	PK-10	Puszka odgałęźna, 6-włotowa Ø 21-37, n/t, wym. 235x150x75, IP 40	biały	5907570003057	4
PK-10D	8000548	PK-10D	Puszka odgałęźna, 6-włotowa, z dł. D 30, n/t, wym. 235x150x75, IP 55	biały	5907570003064	4
PK-11	8000549	PK-11	Puszka odgałęźna, 6-włotowa Ø 21-37, n/t, wym. 235x150x115, IP 40	biały	5907570003071	4
PK-11D	8000550	PK-11D	Puszka odgałęźna, 6-włotowa, z dł. D 30, n/t, wym. 235x150x115, IP 55	biały	5907570003088	4

gniazdo kuchenne
uchwyt nascienny

podsuftki
łączniki na przewody

dzwonki
dodatki do serii

wtyczki i rozgałęźniki

gniazda i przedłużacze

obudowy i skrzynki
rozdzielcze

plafony

płytki odgałęźne i listwy

puszki instalacyjne

A grid of 20 columns and 30 rows of dots for taking notes.

A large rectangular area filled with a grid of small, evenly spaced dots, intended for taking notes. The dots are arranged in approximately 28 rows and 25 columns.

NOTATKI

A grid of 25 columns and 30 rows of small dots for taking notes.

NOTATKI

A grid of 20 columns and 30 rows of small dots for taking notes.

A grid of 20 columns and 30 rows of small dots for taking notes.



Abex Sp. z o. o.
ul. Sikorskiego 20
78-400 Szczecinek



tel. +48 94 372-64-69
fax +48 94 374-28-14



abex@abex.pl
www.abex.pl



NIP: 779-22-99-052
REGON: 300454832
KRS: 000271891